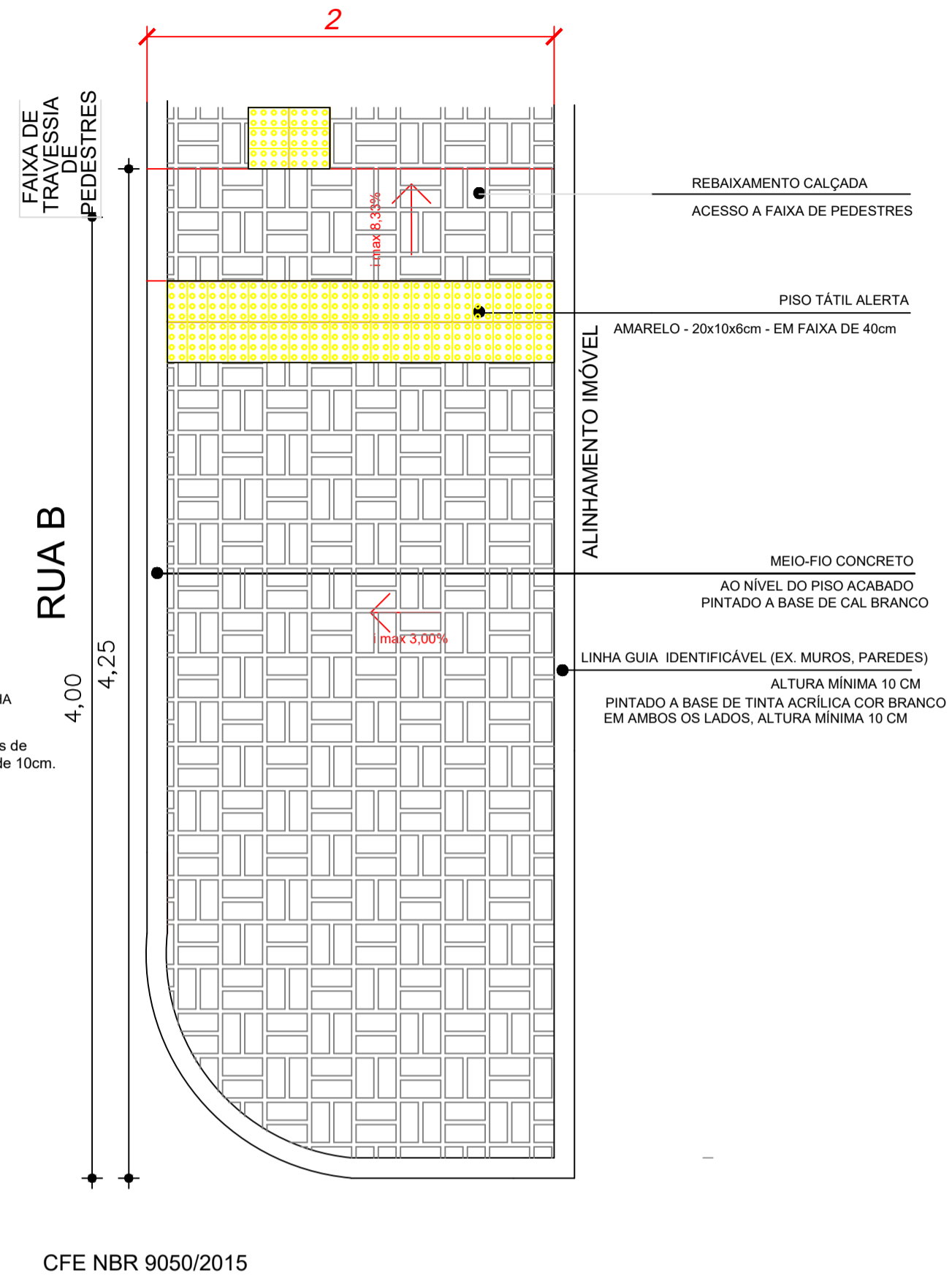
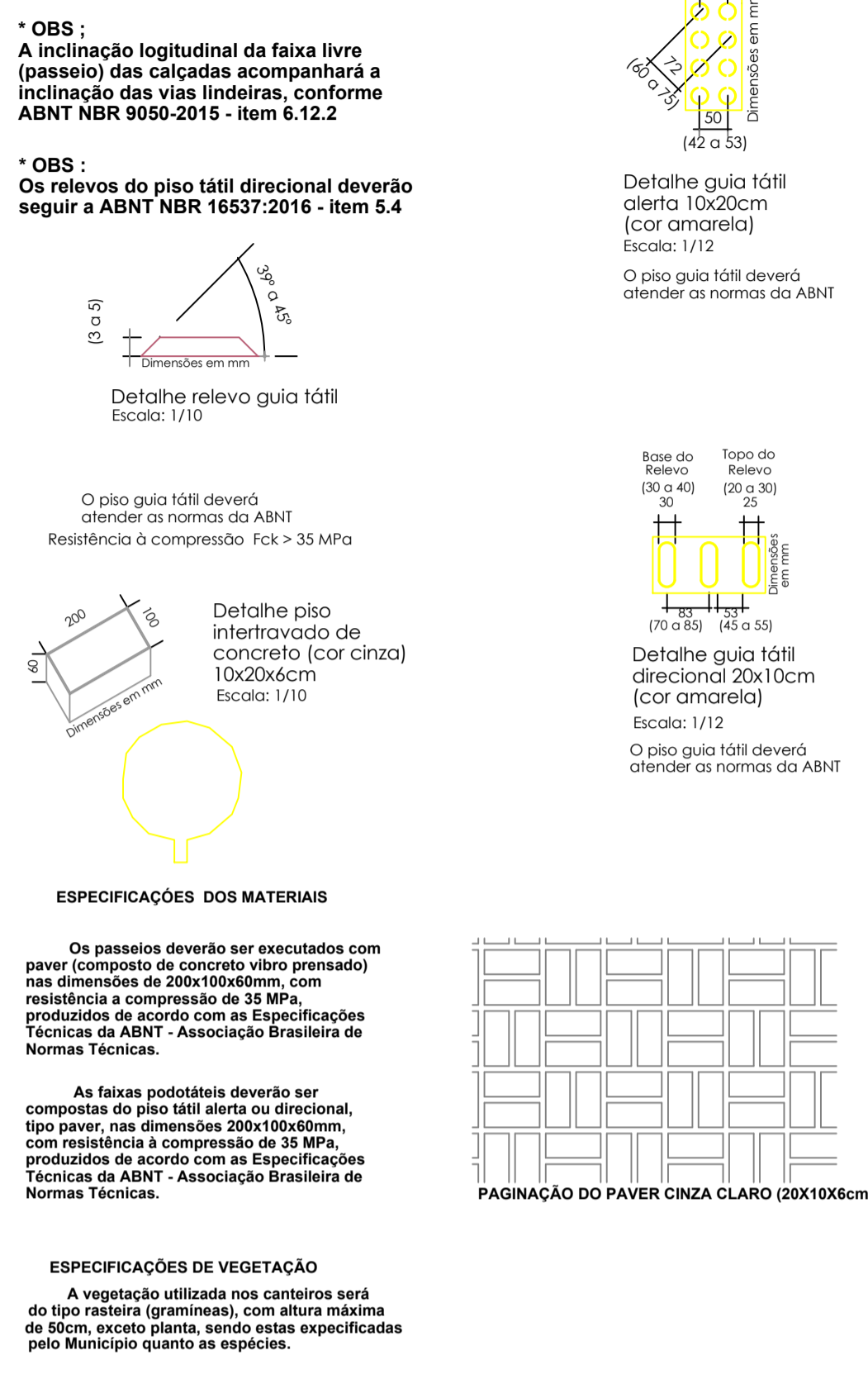


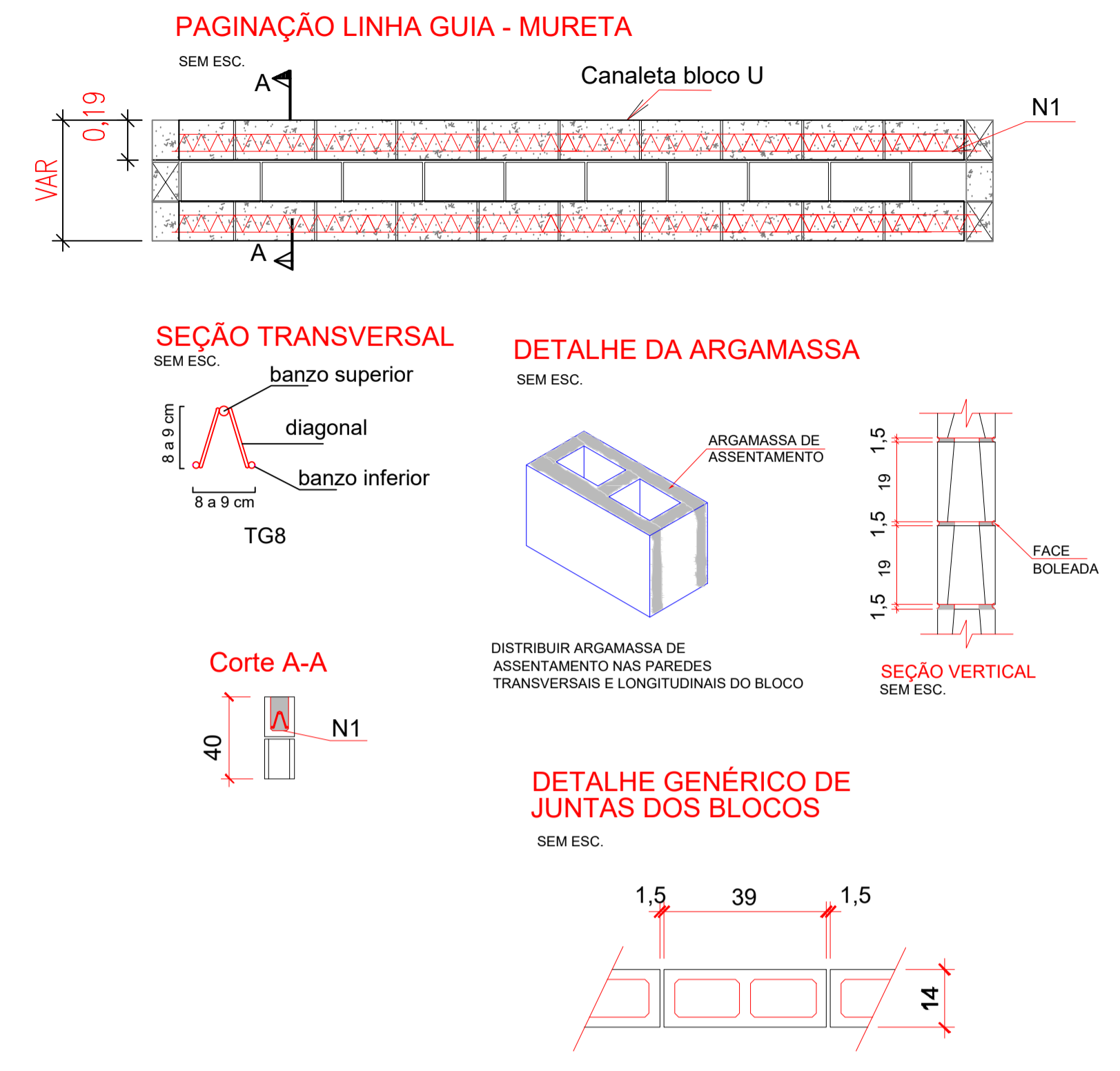
CALÇADA ACESSÍVEL
REBAIXO FAIXA DE TRAVESSIA DE PEDESTRES
ESCALA 1:25



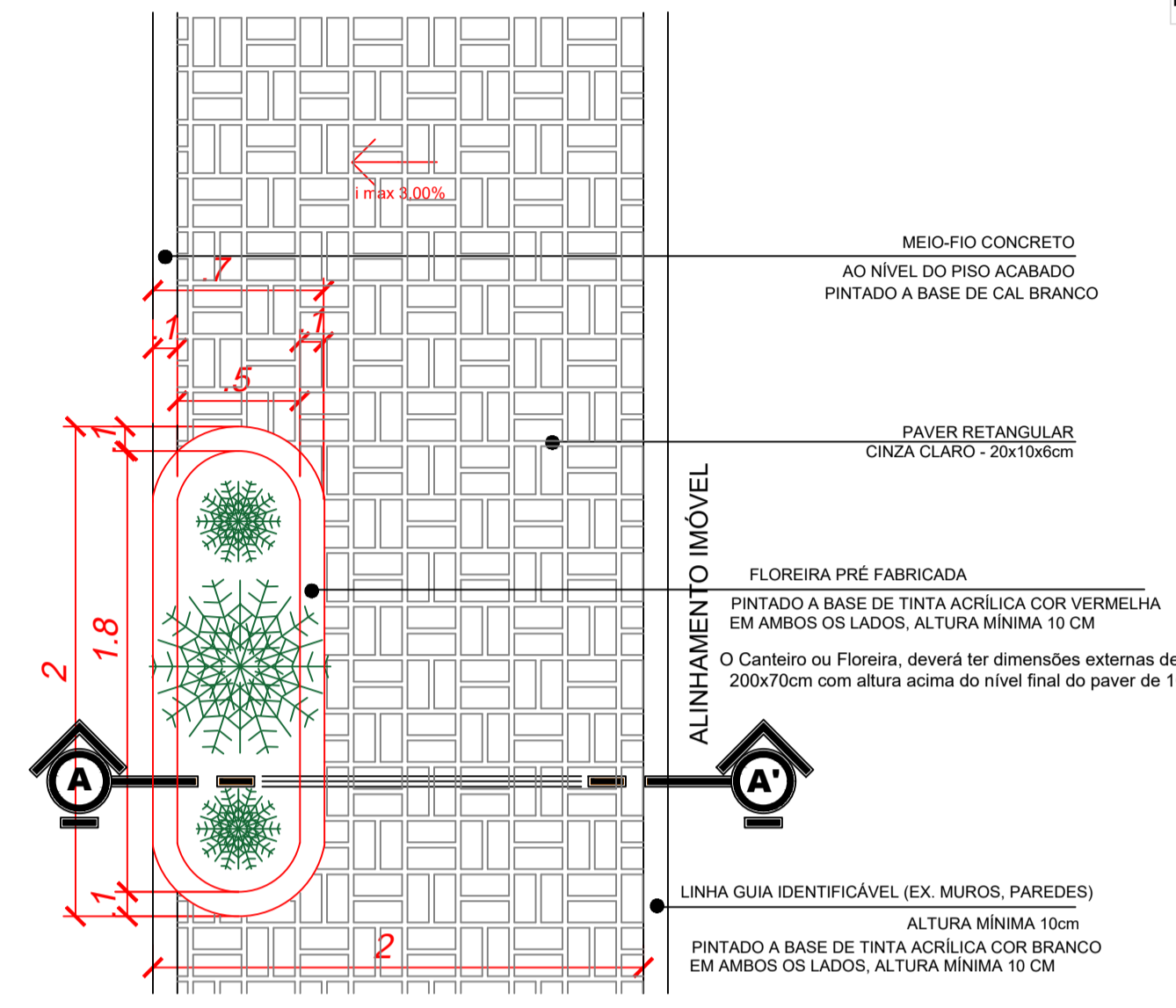
CALÇADA ACESSÍVEL
DETALHAMENTOS PAVERS E TÁTEIS
ESCALA 1:10



DETALHES LINHA GUIA MURO/MURETA
ESCALA 1:12

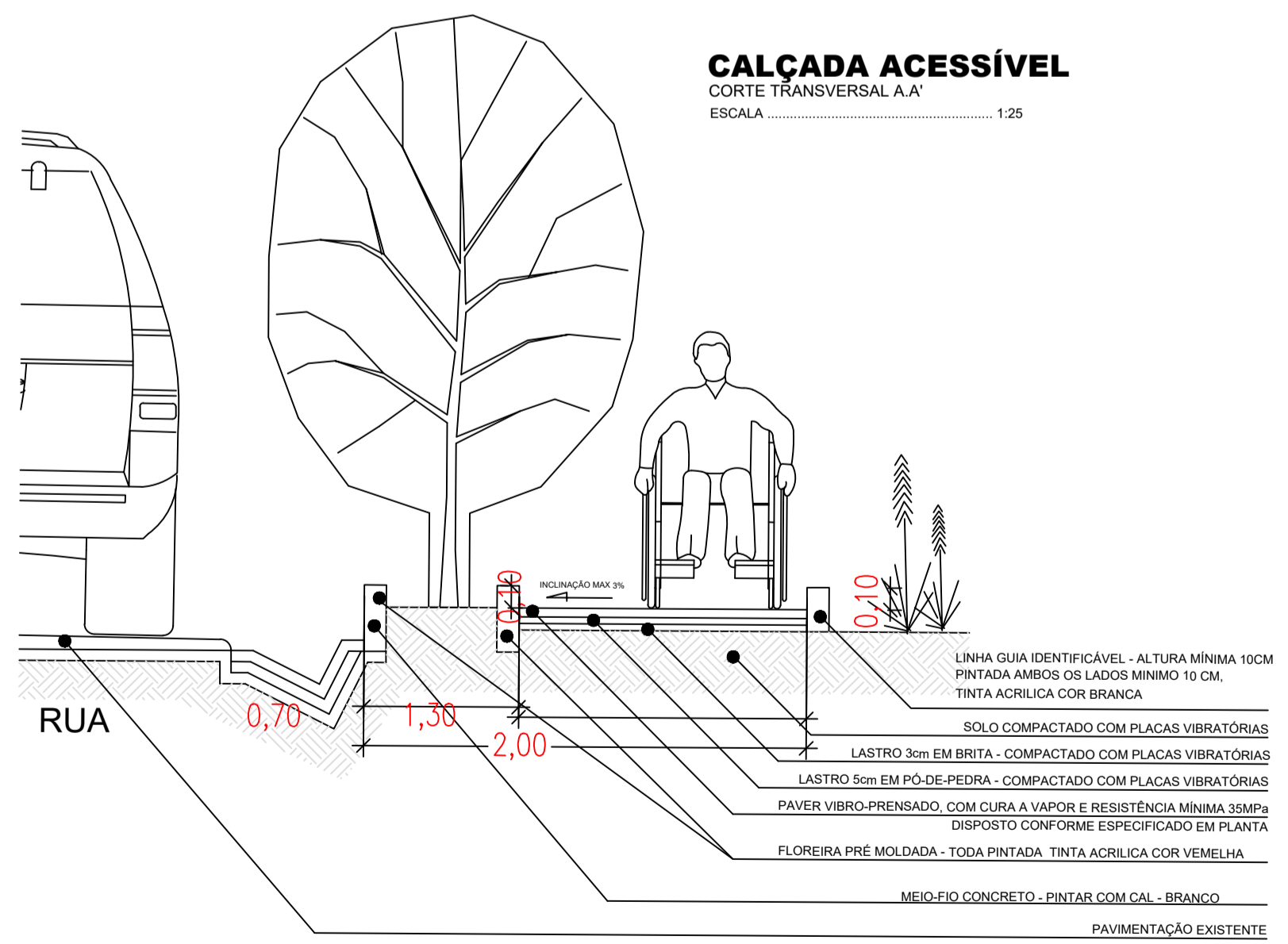


CALÇADA ACESSÍVEL
DETALHE FLOREIRA
ESCALA 1:25

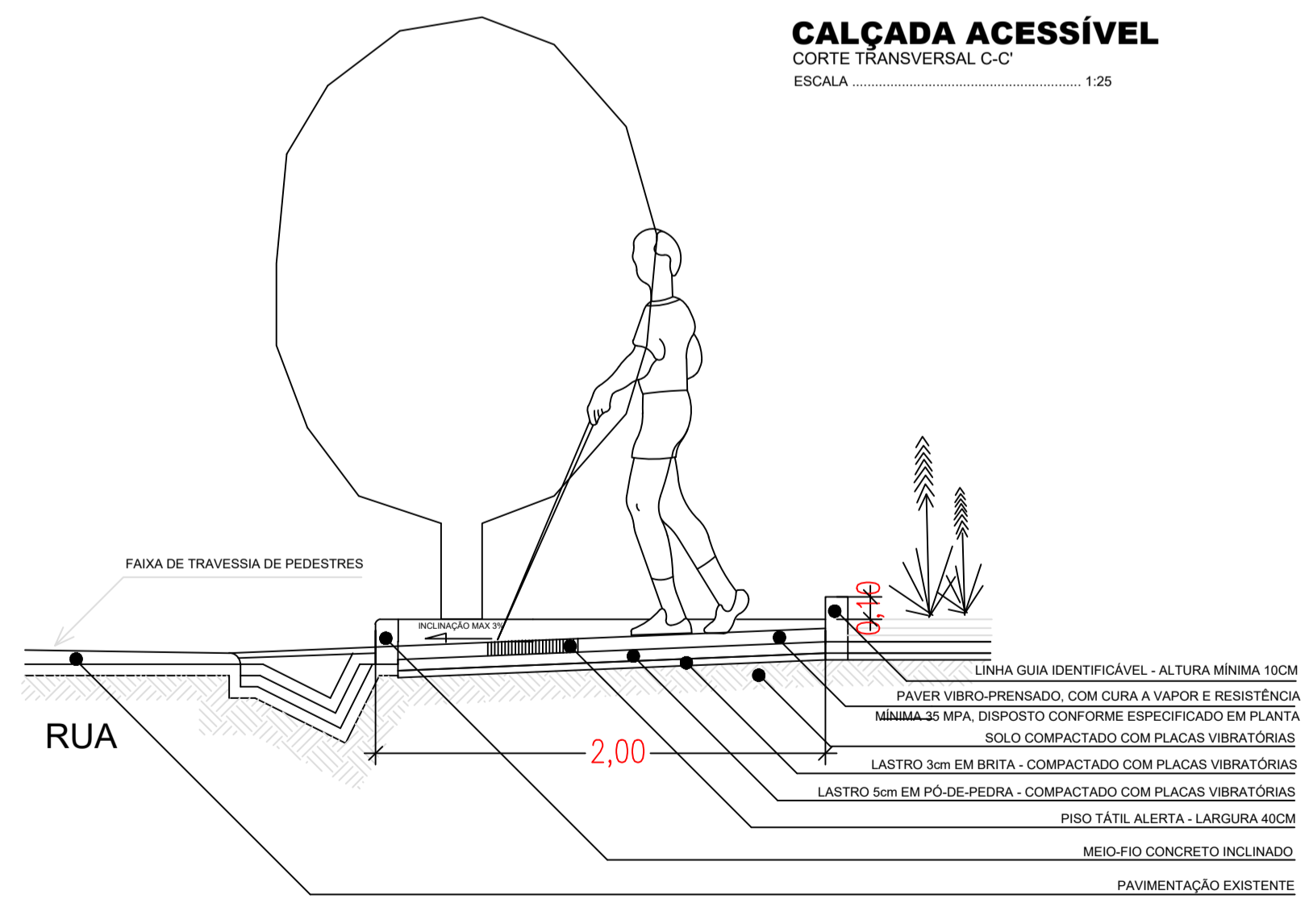


DETALHES
ESCALA 1:25

CALÇADA ACESSÍVEL
CORTE TRANSVERSAL A-A'
ESCALA 1:25



CALÇADA ACESSÍVEL
CORTE TRANSVERSAL C-C'
ESCALA 1:25



MUNICÍPIO DE SERRA ALTA (049) 3364-0076

DESCRIÇÃO:
CALÇADA ACESSÍVEL

ENDEREÇO DA OBRA:
Rua 8 de Maio, Chácara Suburbana nº 14- Serra Alta-SC

ESCALA:
INDICADA

CONTEÚDO:
DETALHES

DATA:
Agosto/2021

RESPONSÁVEL TÉCNICO PELO PROJETO:
Eng. Civil Janaina Sehnem
CREA/SC: 134.483-1

Nº DO PROJETO:
01

ÁREA:
110,90 m²

PRORCHIA:
02/02

DESENHISTA:
Janaina

PROPRIETÁRIO:
Prefeitura Municipal de Serra Alta - SC
CNPJ: 080.622.319/001-98

ARQUIVO:
Proposta01_pref.