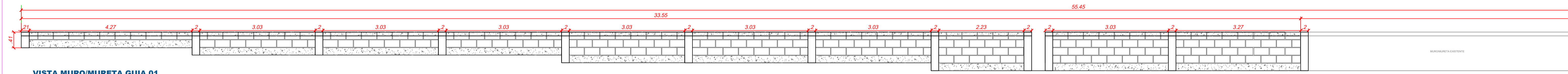
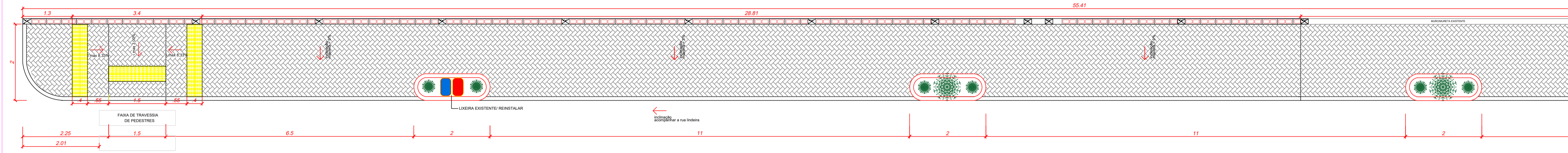


PLANTA DE LOCAÇÃO
ESCALA 1:220



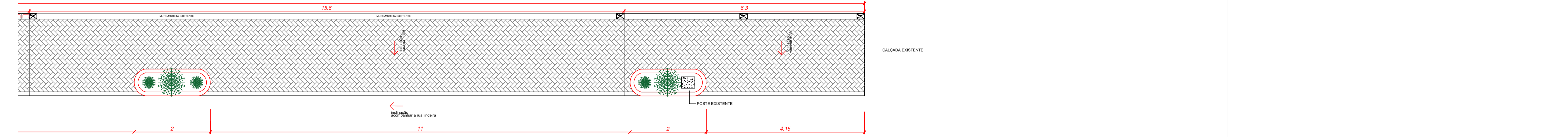
VISTA MURO/MURETA GUIA 01
ESCALA 1:50



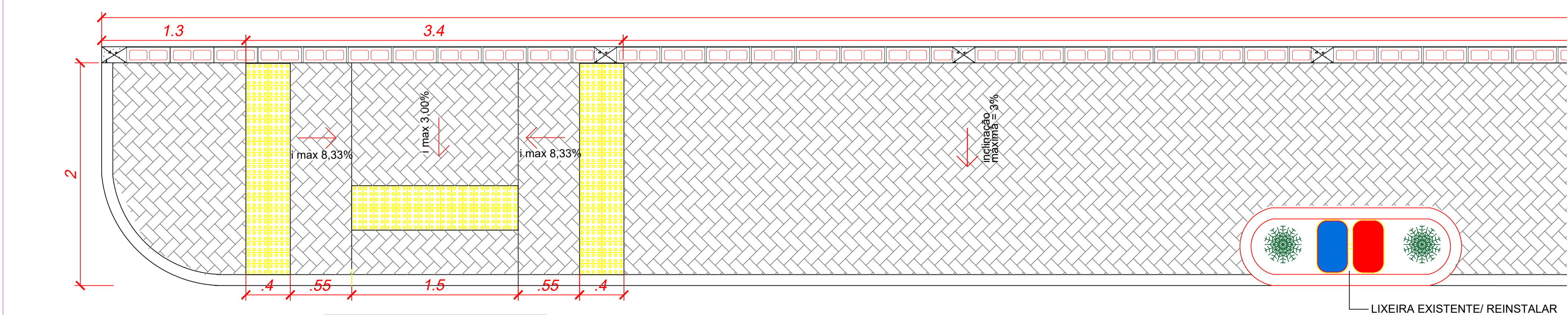
PLANTA DE SITUAÇÃO 01
ESCALA 1:50



VISTA MURO/MURETA GUIA 02
ESCALA 1:50



PLANTA DE SITUAÇÃO 02
ESCALA 1:50



PLANTA DE SITUAÇÃO ESQUINA
ESCALA 1:25

ARQUITÊTONICO

ESPAÇO RESERVADO PARA APROVAÇÃO

MUNICÍPIO DE SERRA ALTA (049) 3364-0076

DESCRIÇÃO: CALÇADA ACESSÍVEL

ENDEREÇO DA OBRA: Rua 8 de Maio, Chácara Suburbana nº 14- Serra Alta-SC

CONTEÚDO: Localização, Locação, Situação

RESPONSÁVEL TÉCNICO PELO PROJETO: Eng. Civil Janaina Sehnem
CREA/SC: 134.483-1

PROPRIETÁRIO: Prefeitura Municipal de Serra Alta - SC
CNPJ: 080.622.319/001-98

ESCALA: INDICADA

DATA: Agosto/2021

ÁREA: 110,90 m²

PRANCHA: 01

DESENHISTA: Janaina

ARQUIVO: Proposta01_pref.

01 /02
FOLHA A1