

8 7 6 5 4 3 2 1

F

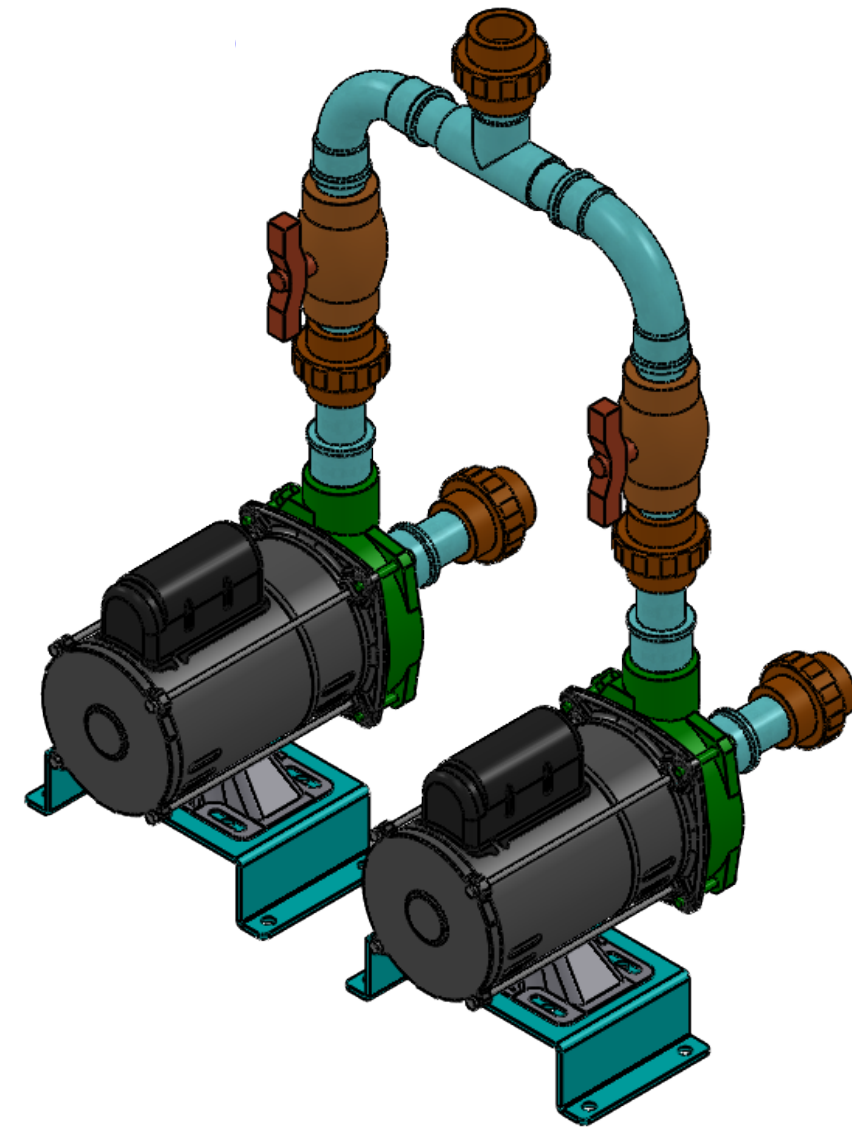
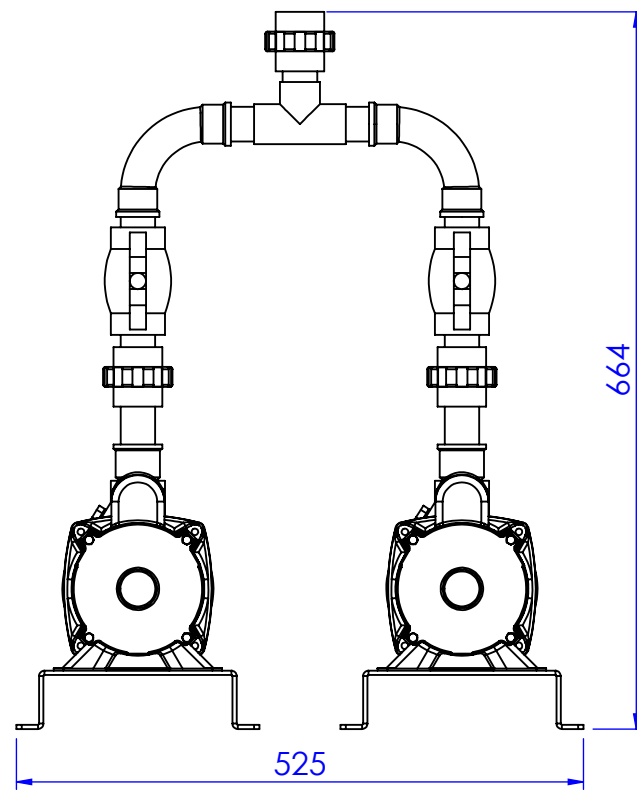
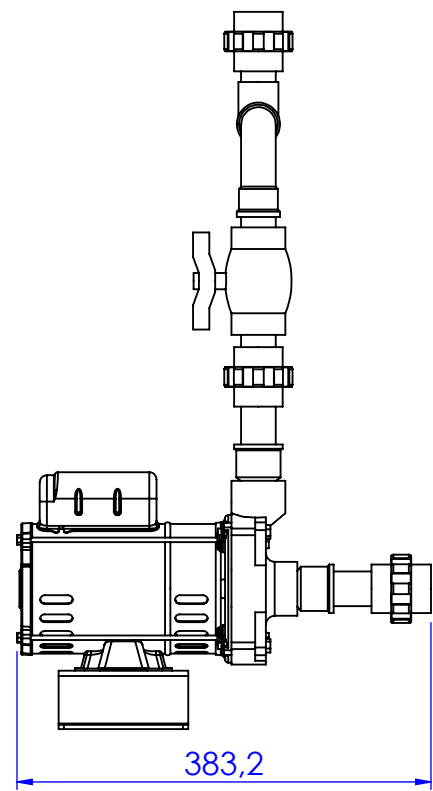
E

D

C

B

A



| | | | | | |
|-----------|---------|-----------|------------|------------------|--------------|
| | | PROJETO | | ETA | |
| | | CLIENTE | | SERRA ALTA/SC | |
| | | DESCRIÇÃO | | CONJ. RECALQUE | |
| | NOME | DATA | QUANTIDADE | MATERIAL | FOLHA 1 de 1 |
| PROJETADO | William | 23/04/21 | 1 | ESCALA 1:10 | UNIDADE mm |
| REVISADO | William | | | DES. DE CONJUNTO | FORMATO A4 |
| | | | | OBSERVAÇÃO | REVISÃO 0 |

8 7 6 5 4 3 2 1

F

E

D

C

B

A