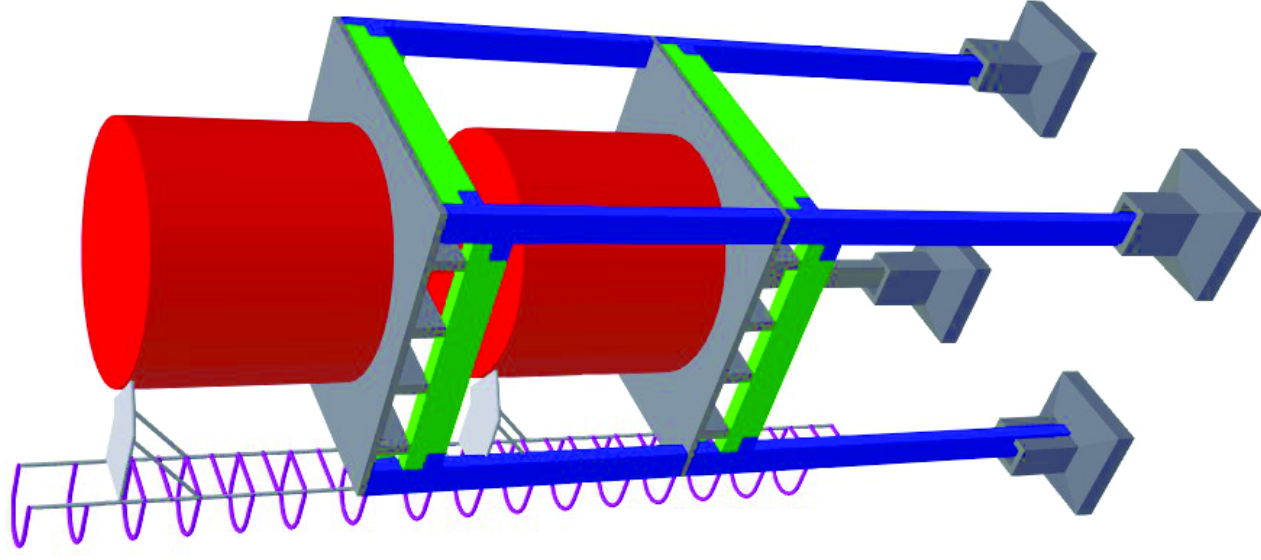


Vista Isométrica 1



Vista Isométrica 2



NOME PROPRIETÁRIOS (AS):

**MUNICÍPIO DE SERRA ALTA SC**

EDIFICAÇÃO:

**ESTRUTURA SUPORTE RESERVATÓRIO DE ÁGUA 2x20000L**

ENDEREÇO OBRA:

Rua Luiz Baesso (Sistema de Reservação Municipal de Águas) - Serra Alta SC

CREA/SC 46.997-2

RESPONSÁVEL TÉCNICO:

**Engenheiro Civil Me. LOIVO BERTOLDI**

DESCRIÇÃO:

- Vista Isométrica 1
- Vista Isométrica 2

ÁREA:

35,28 m<sup>2</sup>

DATA:

07/07/2021

SERRA ALTA - SC  
(049) 3364-0092

PROJETO / PRANCHA Nº:

SUPORTE RESERV.

**PROJETO ARQUITETÔNICO**

04/04