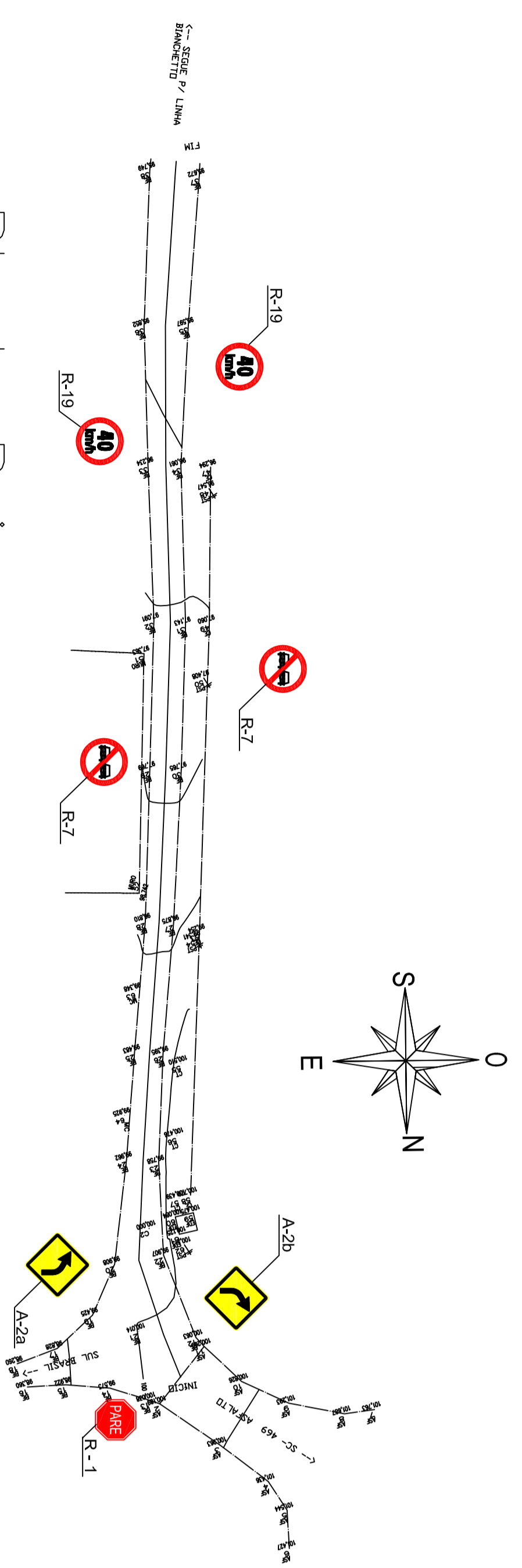


Perfil Longitudinal

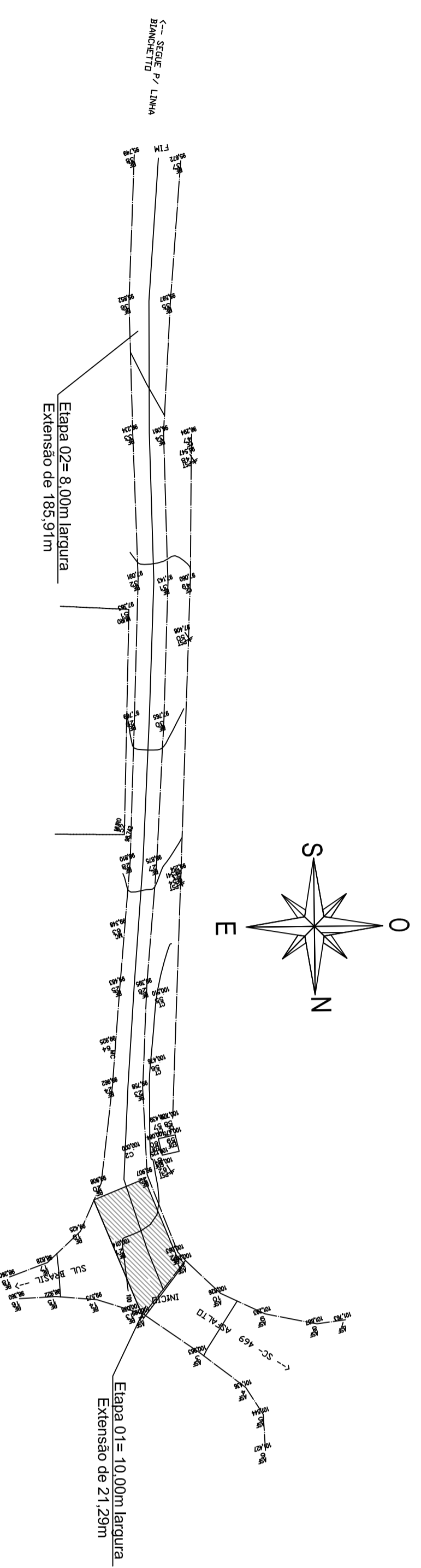
Escala: Horizontal 1:1.000
Escala: Vertical 1:500

Estaca	Distância	Elementos Horizontais	Cotas do Terreno	Distância	Estaca
0+000	0,000		90,249	0,000	0
47,811	7,811	1 - 2,811	90,035	0,000	1
11,322	21,322	1 - 15,511	88,884	20,000	1
18,203	38,203	1 - 16,879	89,857	40,000	2
18,667	56,667	1 - 18,664	89,436	60,000	3
19,090	75,090	1 - 22,413	89,360	80,000	4
45,113	92,113	1 - 26,203	89,884	100,000	5
112,193	157,193	1 - 29,175	87,876	120,000	6
117,562	162,562	1 - 29,377	87,771	140,000	7
117,562	162,562	1 - 23,845	87,327	160,000	8
117,562	162,562	1 - 26,022	87,119	180,000	9
117,562	162,562		86,732	200,000	10
117,562	162,562		86,142	220,000	11
117,562	162,562		85,688	240,000	12
117,562	162,562		85,299	260,000	13



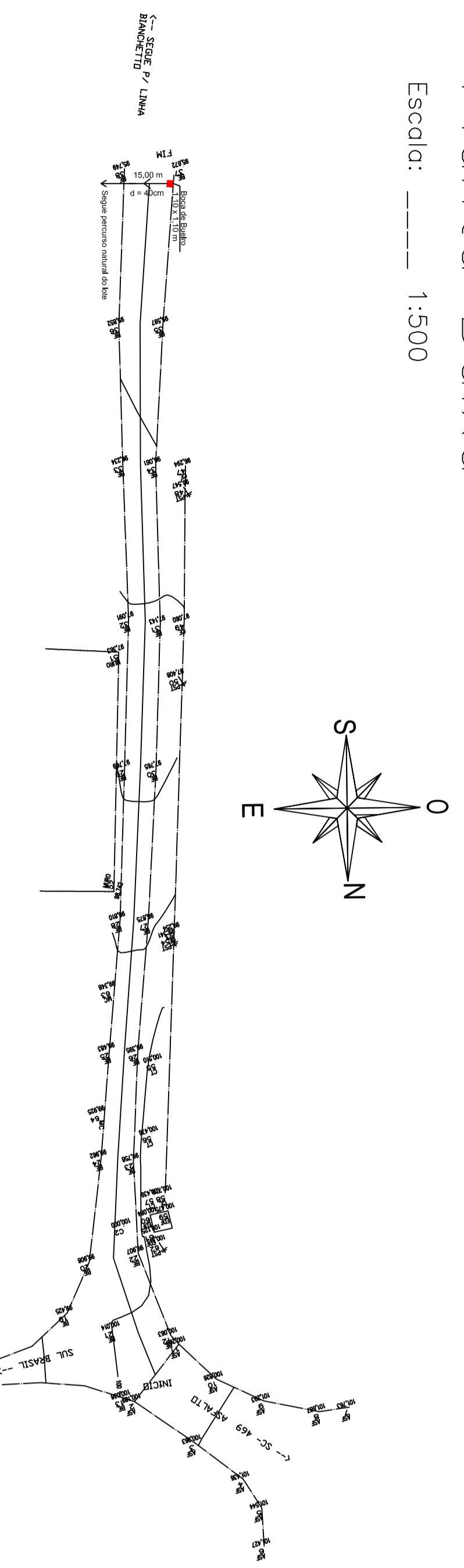
Planta Baixa

Escala: 1:500



Planta Baixa

Escala: 1:500



Planta Baixa - Drenagem

Escala: 1:500

Legenda

- Placa de regulamentação parada obrigatória
- Placa de regulamentação velocidade máxima
- Placa de regulamentação proibido ultrapassar
- Placa de advertência curva acentuada à direita
- Placa de advertência curva acentuada à esquerda
- Placa de advertência curva à direita
- Placa de advertência curva à esquerda
- Placa de advertência curva sinuosa à esquerda
- Placa de advertência curva sinuosa à direita
- Placa de advertência de ponte à frente
- Placa indicativa - Parada de ônibus

	RODOÇNIA		BANQUETA DE CONDUÇÃO
	ESTACIONAMENTO		SÁIDA D'ÁGUA - RÁPIDO
	ESTRADA LATERAL		CAIXA COLETORA
	BUEIRO		POSTE
	DRENO LONGO		
	DRENO TRANSV.		
	SÁIDA DE DRENO		
	SAREIA		

APROVAÇÕES LEGAIS

PREFEITURA MUNICIPAL DE SERRA ALTA
PAVIMENTAÇÃO COM PEDRAS IRREGULARES - TRECHO DA EMSA 016
 TRECHO EMSA 016 - ACESSO A LINHA BIANCHETTO

Projeto: 112.802-0
 Eng. Civil - Ademanda Paula dos Santos

1.700,18m² Fav/2015
 SERRA ALTA/SC
 (49) 3364-0092

02 03