

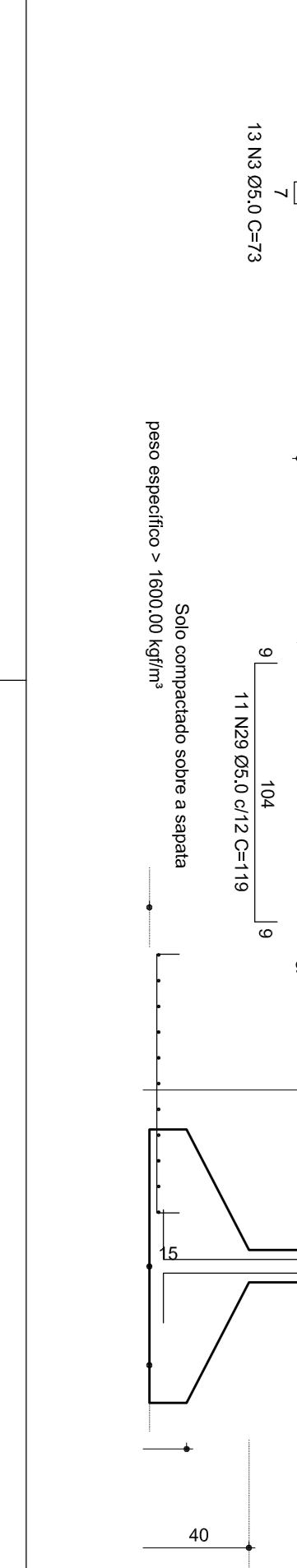
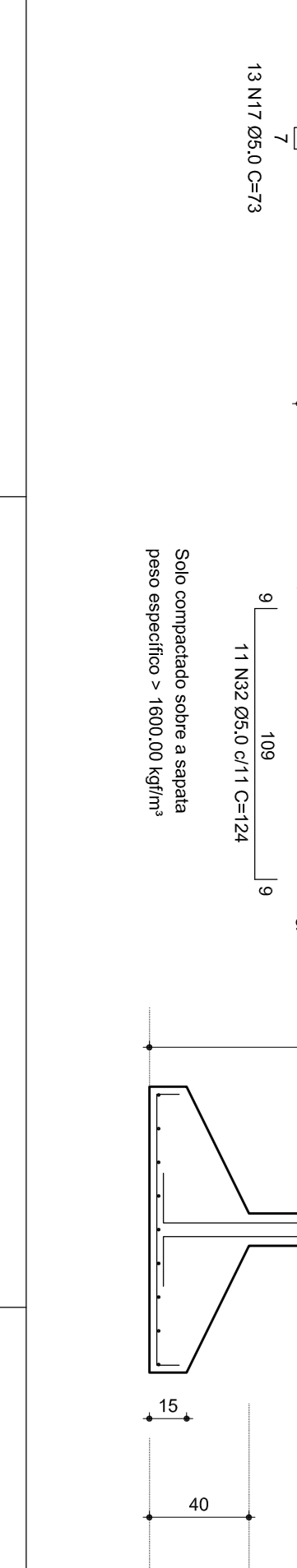
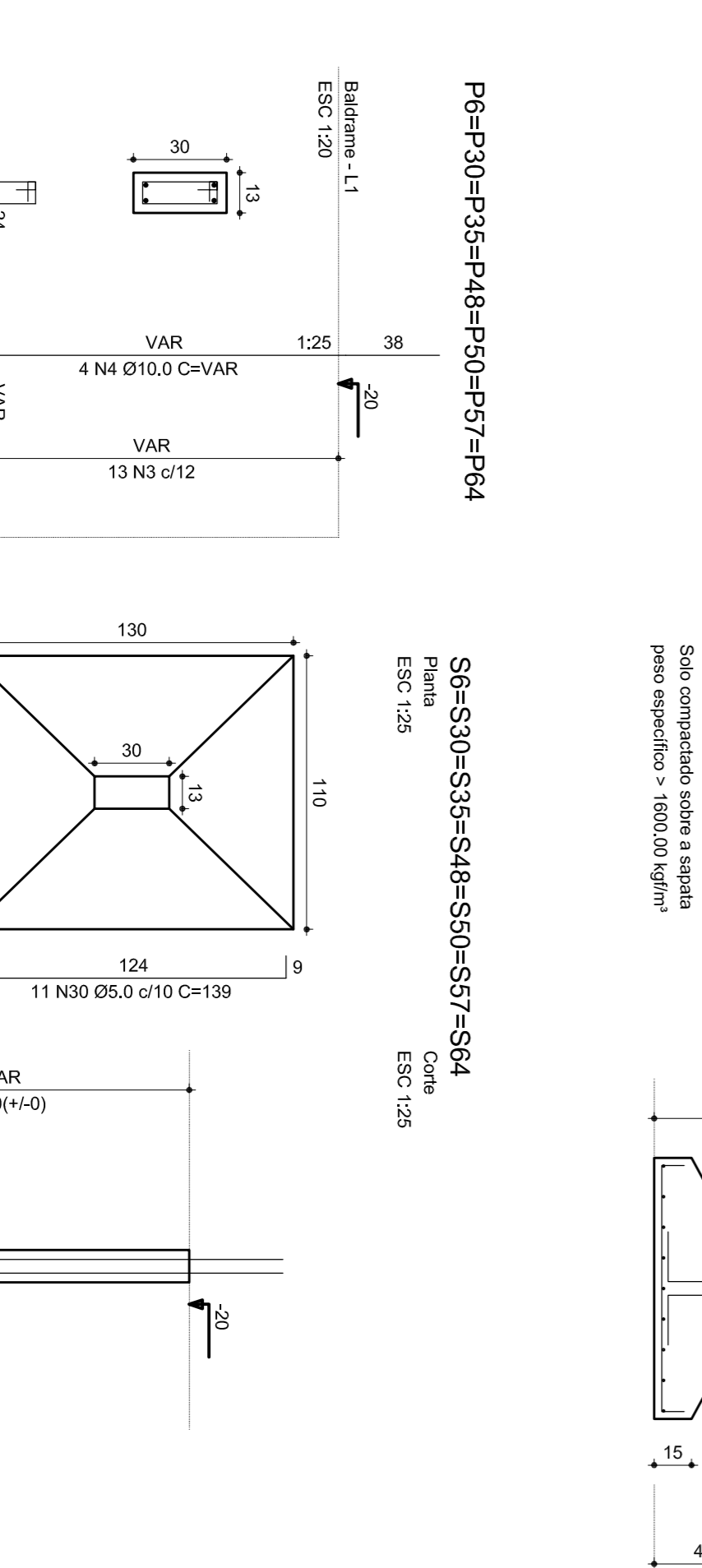
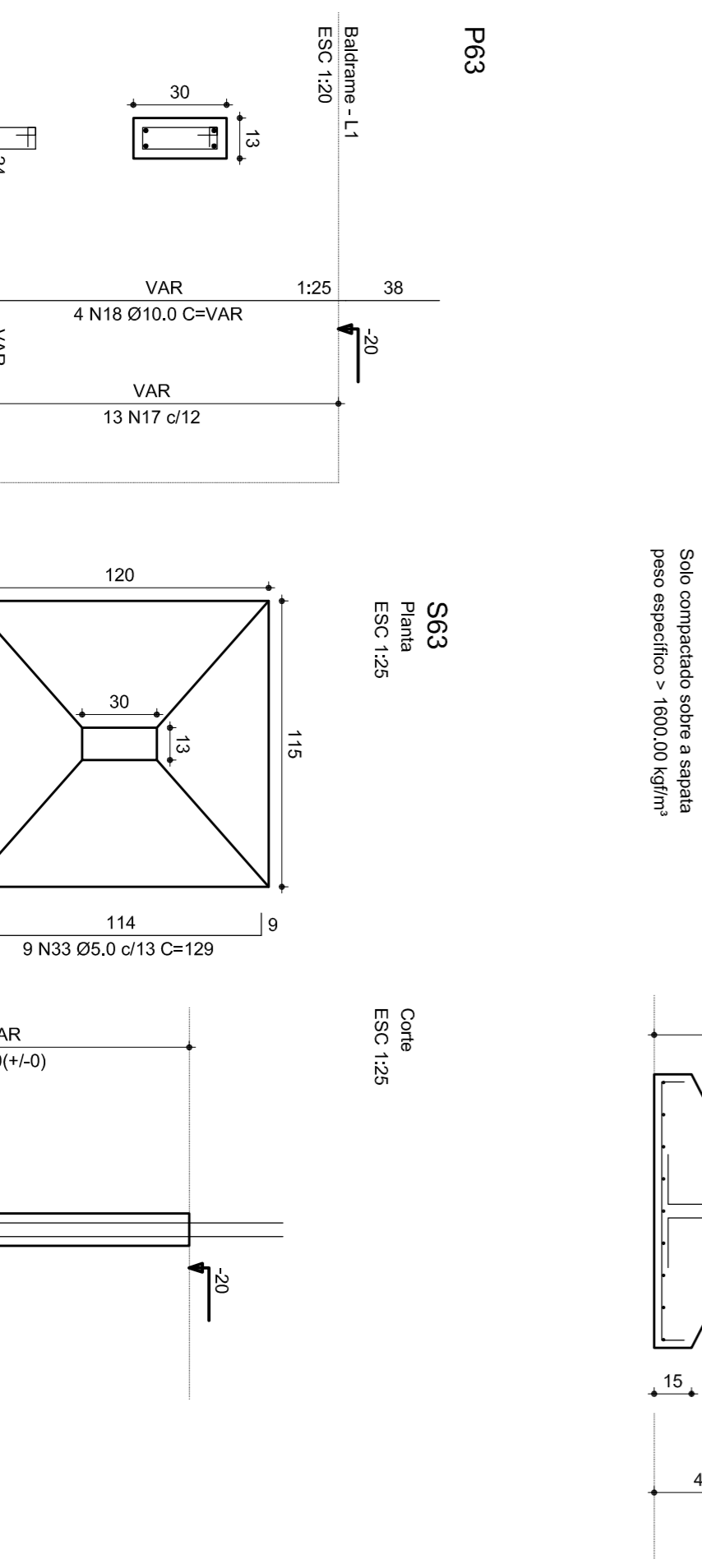
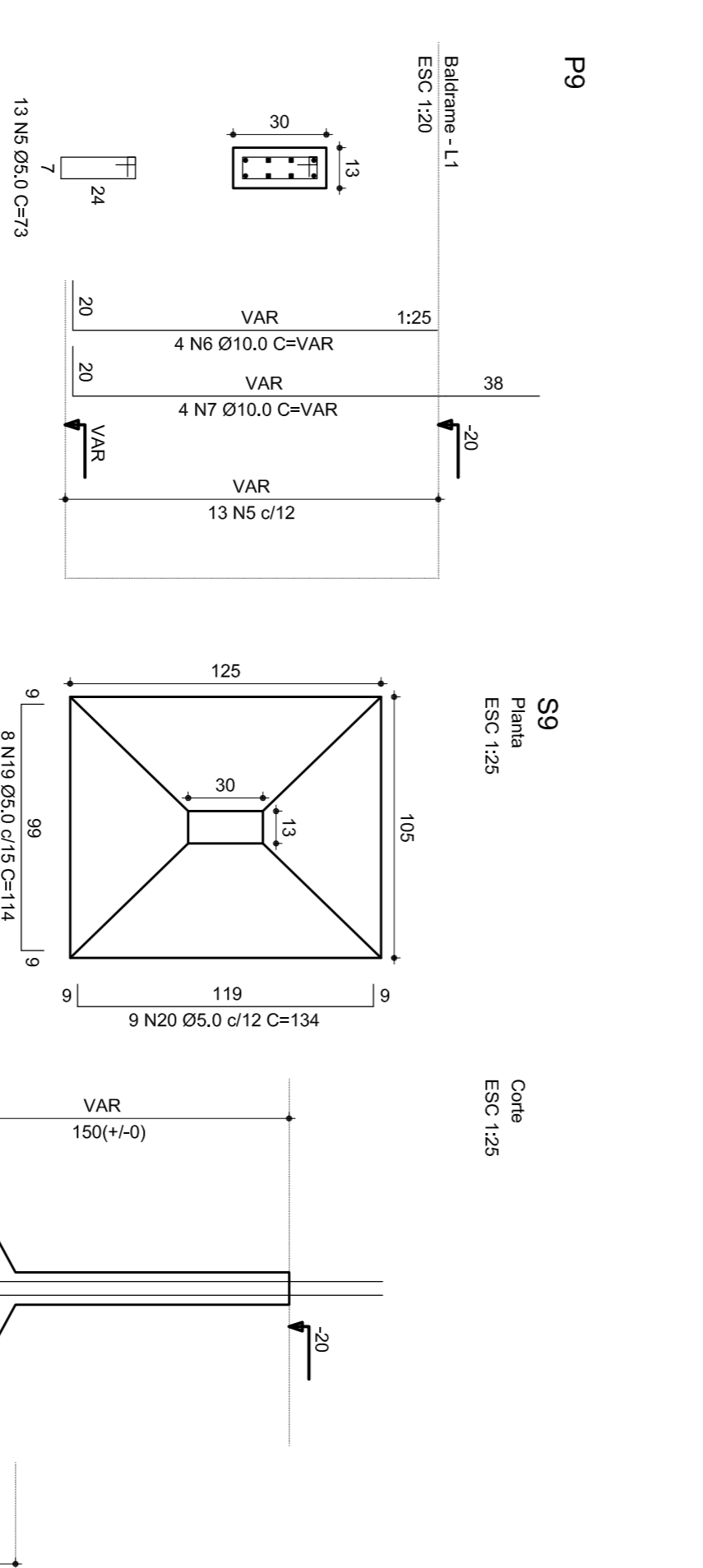
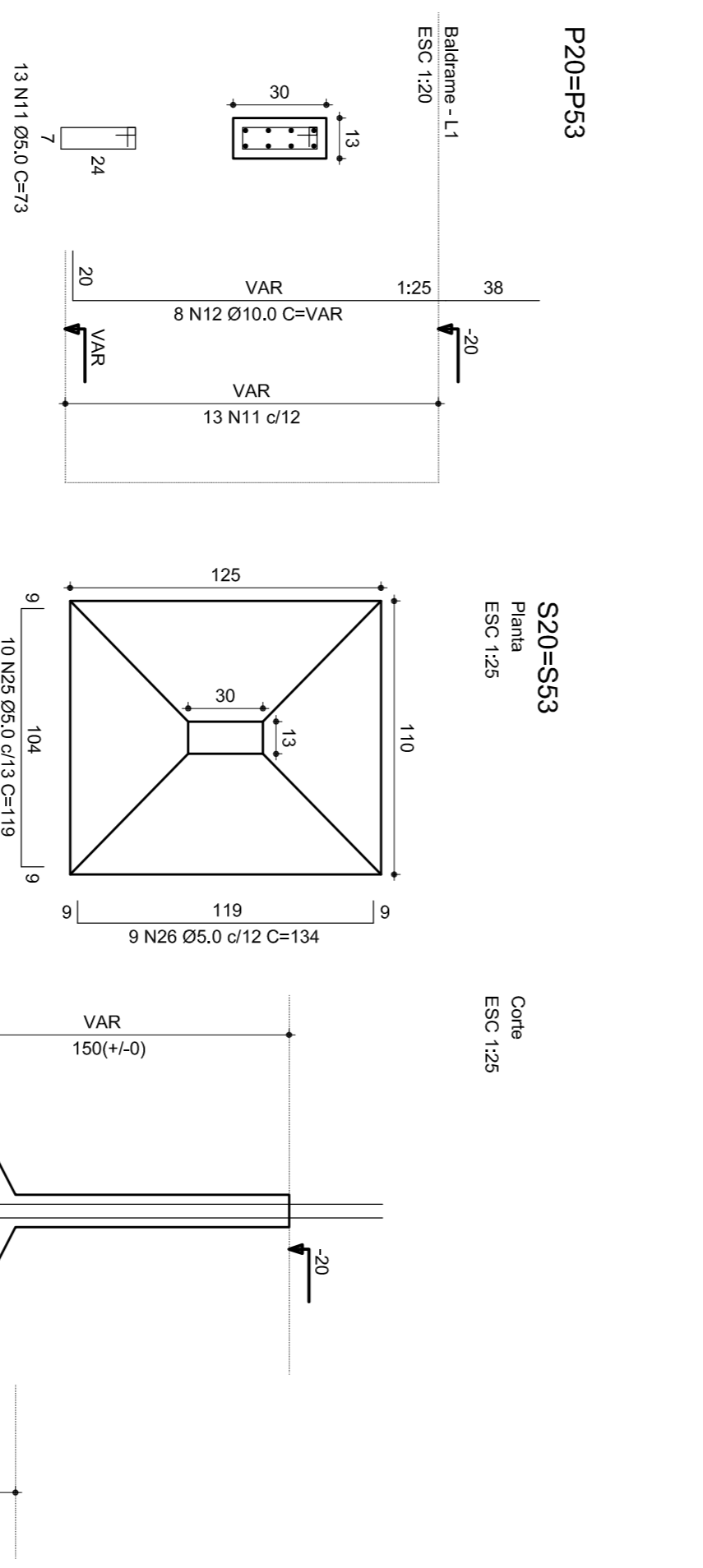
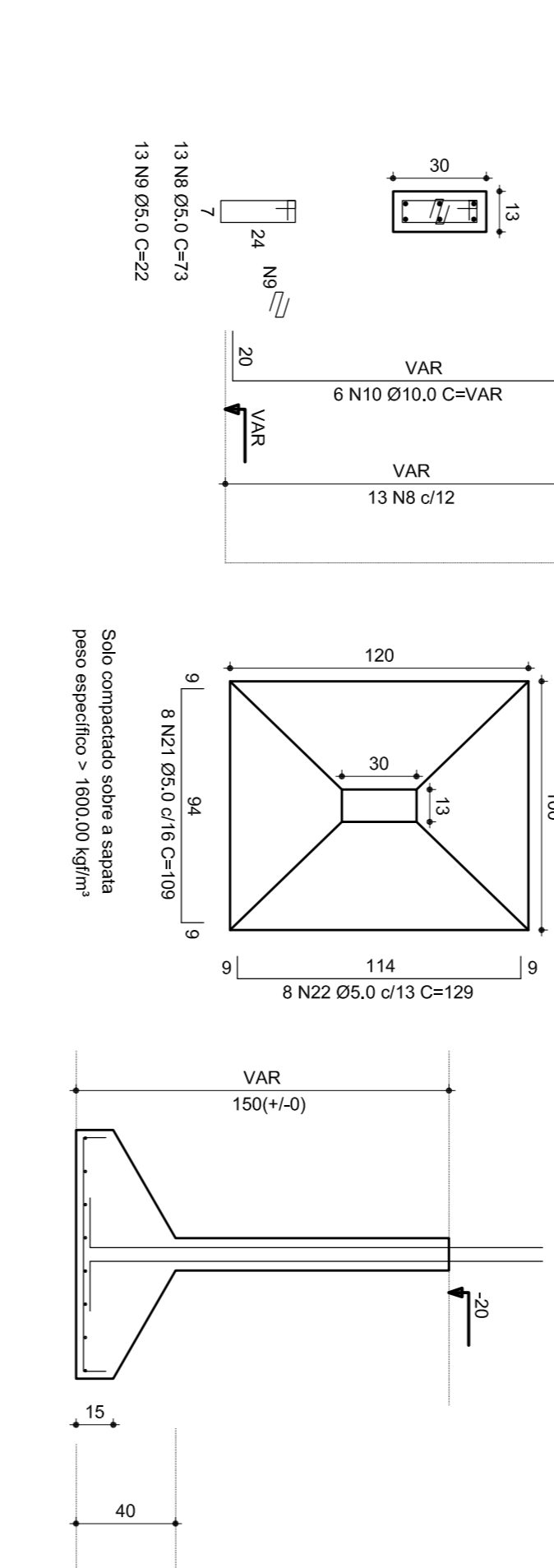
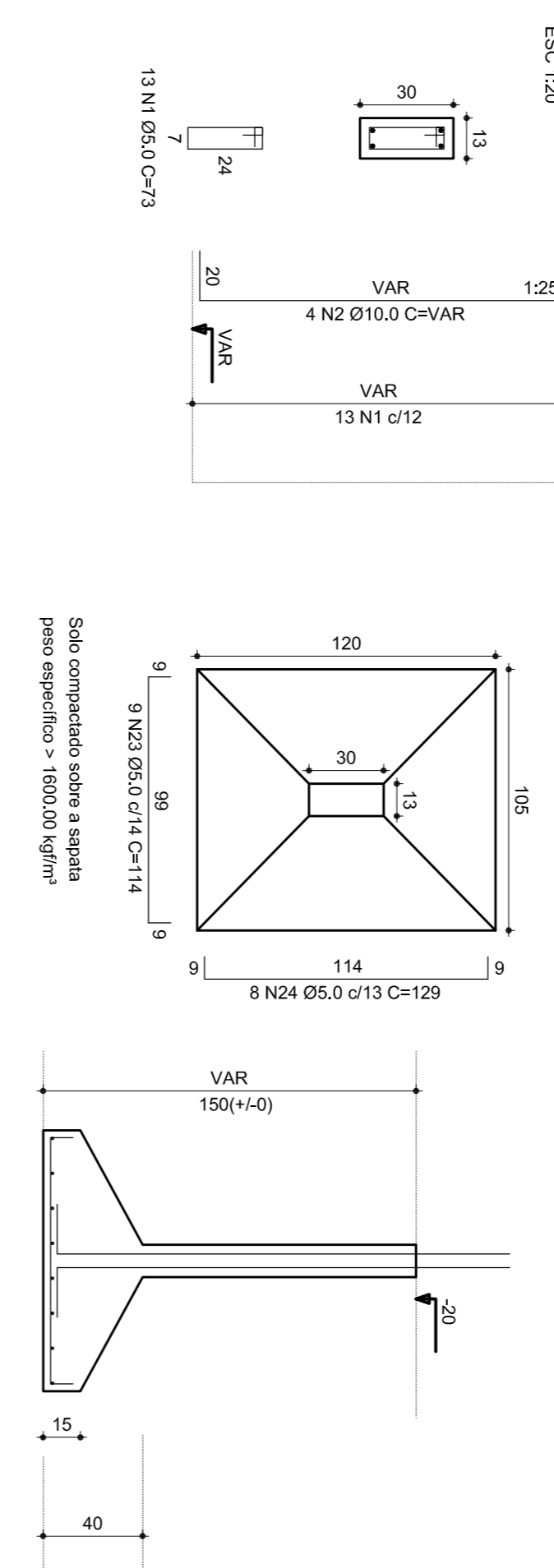
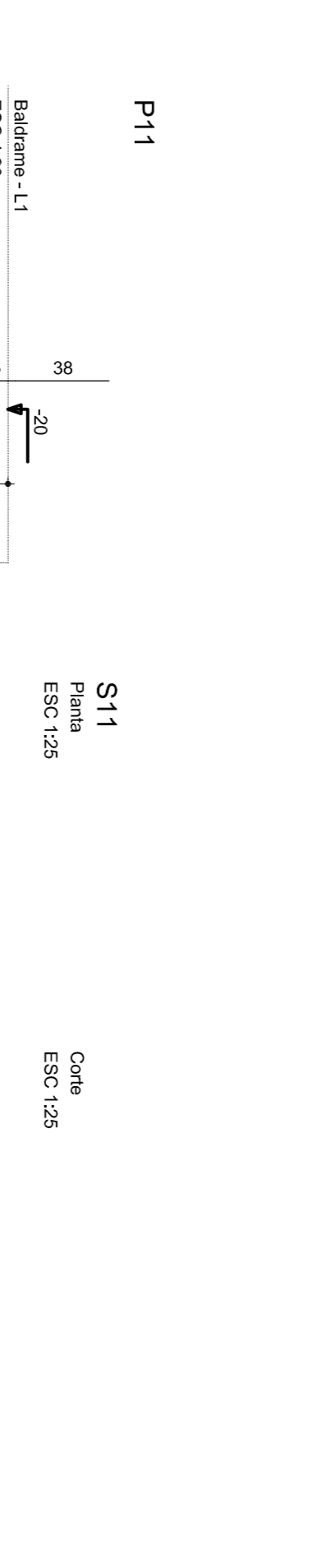
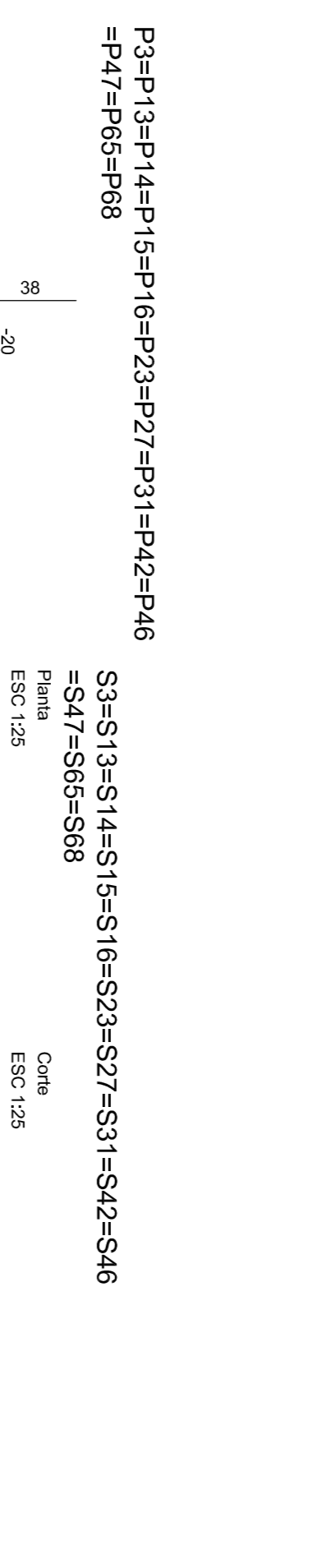
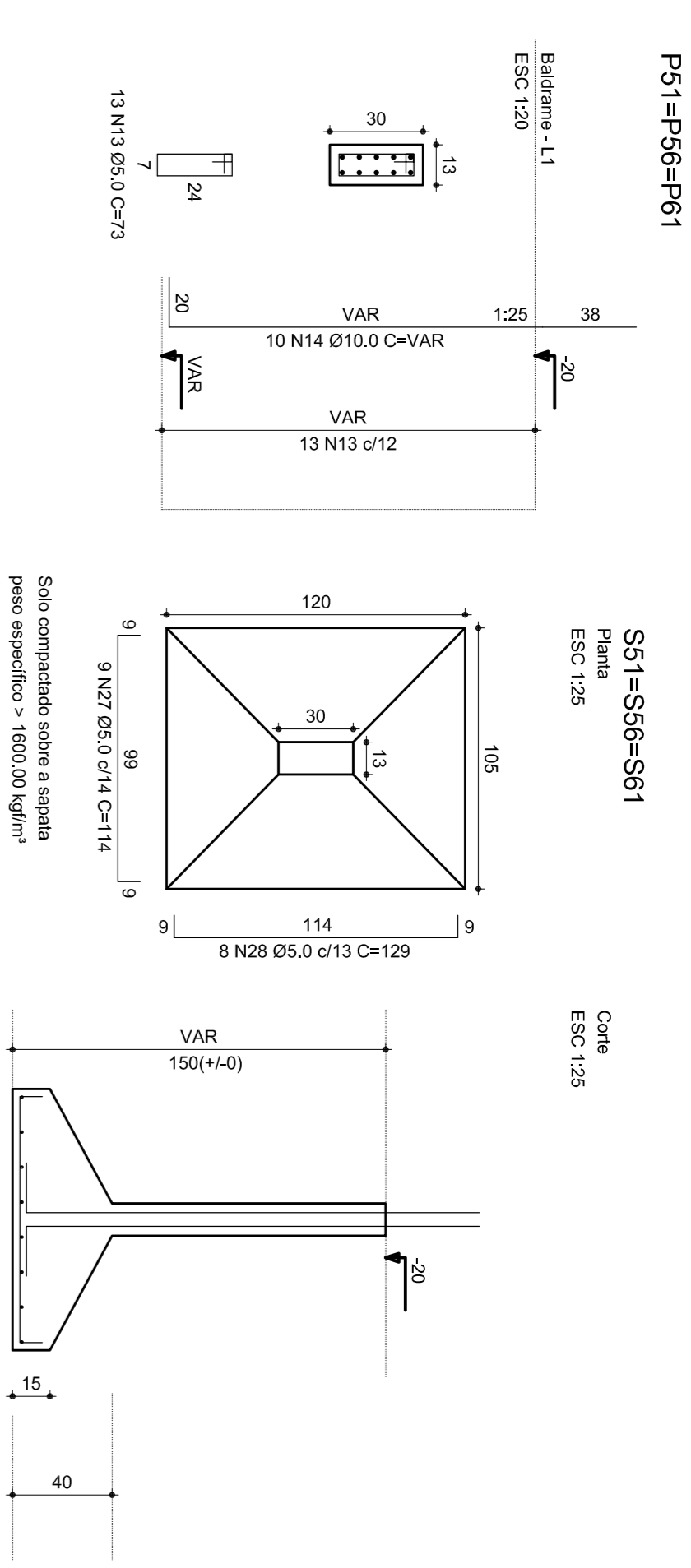
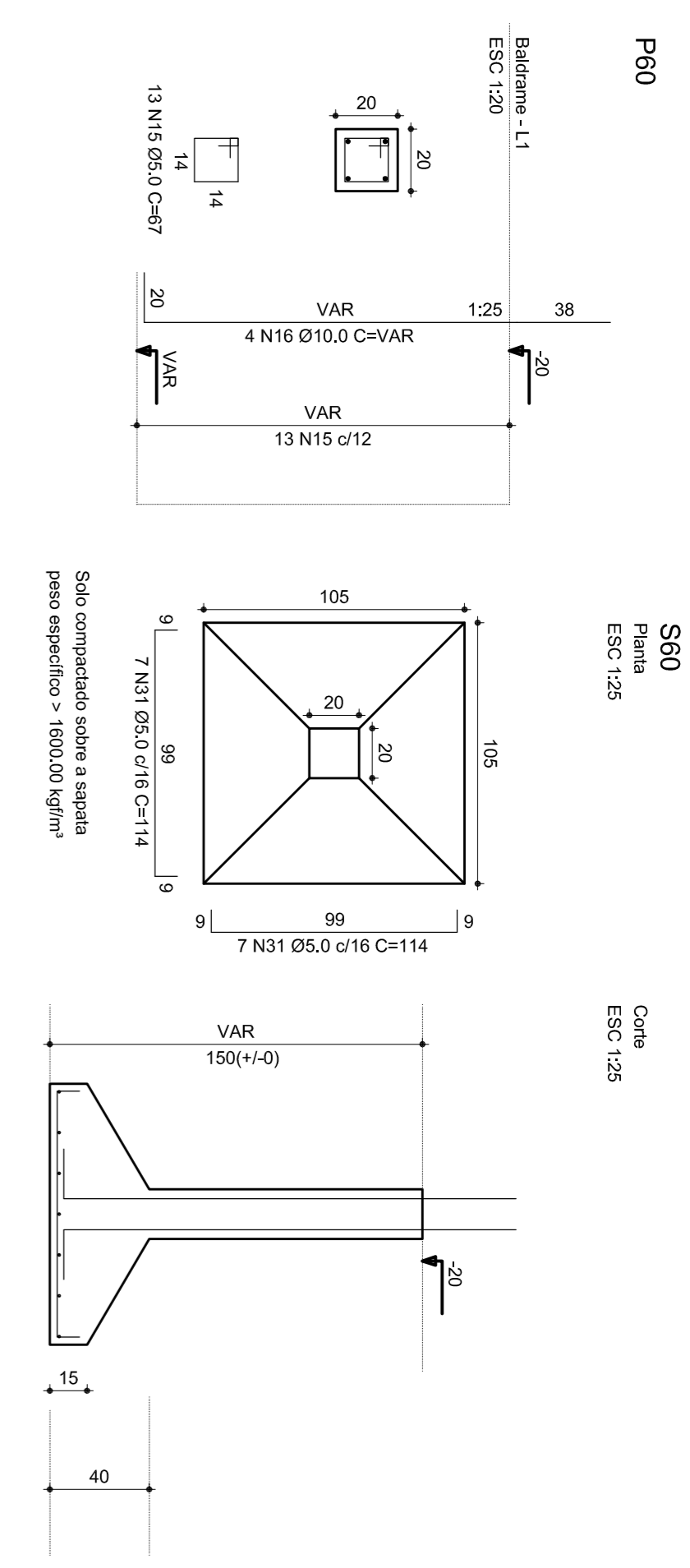
ELEMENTO	ACO	N	DIAM	Q	UNIT	C.TOTAL
13xP3	50	1	5,0	150	VAR	73,7
7xP6	50	3	5,0	52	VAR	66,4
P9	50	4	10,0	28	VAR	73
P11	50	6	10,0	14	VAR	73
2xP20	50	7	10,0	4	VAR	286
3xP51	50	9	5,0	13	VAR	286
P60	50	10	10,0	26	VAR	286
P63	50	14	10,0	30	VAR	286
P66	50	14	10,0	30	VAR	286
P69	50	14	10,0	30	VAR	286
P73	50	17	5,0	13	VAR	94,9
P76	50	21	5,0	8	VAR	81,2
S11	60	20	5,0	9	VAR	120,6
S14	60	20	5,0	9	VAR	120,6
S23	60	24	5,0	11	VAR	133,8
S33	60	24	5,0	11	VAR	133,8
S47	60	27	5,0	12	VAR	151,8
S56	60	27	5,0	12	VAR	151,8
S64	60	27	5,0	12	VAR	151,8
S66	60	27	5,0	12	VAR	151,8
S67	60	27	5,0	12	VAR	151,8
S68	60	30	5,0	14	VAR	158,6
S69	60	30	5,0	14	VAR	158,6
S70	60	30	5,0	14	VAR	158,6
S71	60	30	5,0	14	VAR	158,6
S72	60	30	5,0	14	VAR	158,6
S73	60	30	5,0	14	VAR	158,6
S74	60	30	5,0	14	VAR	158,6
S75	60	30	5,0	14	VAR	158,6
S76	60	30	5,0	14	VAR	158,6
S77	60	30	5,0	14	VAR	158,6
S78	60	30	5,0	14	VAR	158,6
S79	60	30	5,0	14	VAR	158,6
S80	60	30	5,0	14	VAR	158,6
S81	60	30	5,0	14	VAR	158,6
S82	60	30	5,0	14	VAR	158,6
S83	60	30	5,0	14	VAR	158,6
S84	60	30	5,0	14	VAR	158,6
S85	60	30	5,0	14	VAR	158,6
S86	60	30	5,0	14	VAR	158,6
S87	60	30	5,0	14	VAR	158,6
S88	60	30	5,0	14	VAR	158,6
S89	60	30	5,0	14	VAR	158,6
S90	60	30	5,0	14	VAR	158,6
S91	60	30	5,0	14	VAR	158,6
S92	60	30	5,0	14	VAR	158,6
S93	60	30	5,0	14	VAR	158,6
S94	60	30	5,0	14	VAR	158,6
S95	60	30	5,0	14	VAR	158,6
S96	60	30	5,0	14	VAR	158,6
S97	60	30	5,0	14	VAR	158,6
S98	60	30	5,0	14	VAR	158,6
S99	60	30	5,0	14	VAR	158,6
S100	60	30	5,0	14	VAR	158,6

RESUMO DO AÇO

ACO	DIAM	C.TOTAL	PESO-10%
CA50	10,0	302,8	205,4
CA60	5,0	599,1	159,2
PESO TOTAL			
CA50	205,4		
CA60	159,2		

Vol. concreto total = 11,19 m³
Área de forma total = 57,26 m²

RELAÇÃO DO AÇO



Ministério da Educação
FUNDE Fundação Nacional de Desenvolvimento da Educação

PROINFÂNCIA - ESPAÇO EDUCATIVO INFANTIL

MUNICÍPIO - UF: FUNDO NACIONAL DE DESENVOLVIMENTO DA EDUCAÇÃO - FUNDE

PROPRIETÁRIO: PROPRIETÁRIO

AUTORES DO PROJETO: AUTOR DO PROJETO

RESPONSÁVEL TÉCNICO: RESP. TÉCNICO

DUFO: CREIA

PROJETO TIPO C
PROJETO ESTRUTURAL

SAPATAS PRANCHAS 03

ESQUA INDICAÇÃO: MAR/2010

PRANCHAS 04/21

ES