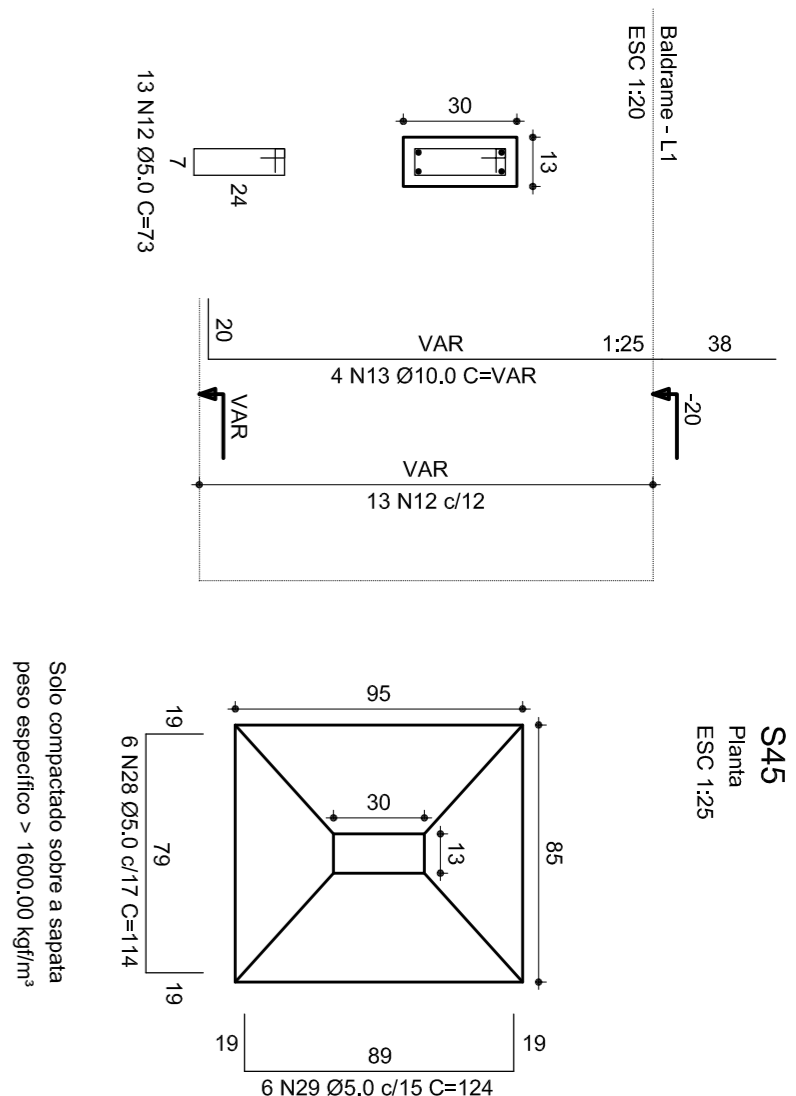


P45

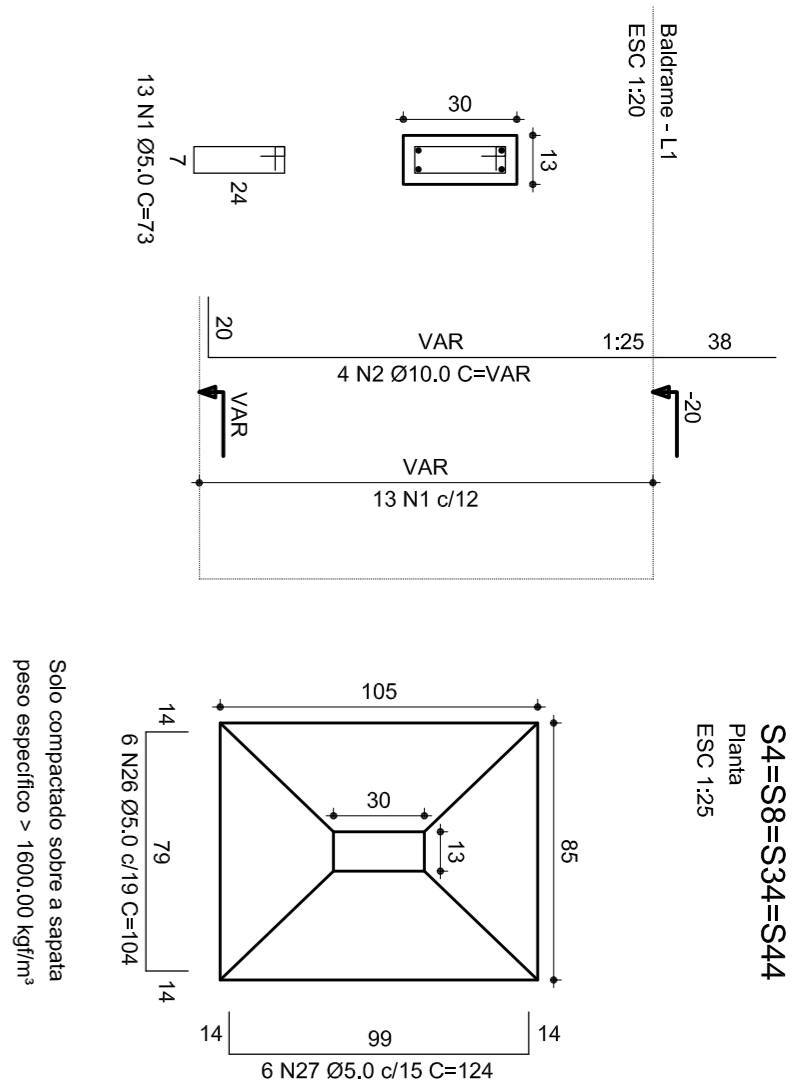


S45
Planta
ESC 1:25

Corte
ESC 1:25

Solo compactado sobre a sapata
peso específico > 1600,00 kg/m³

P4=P8=P34=P44

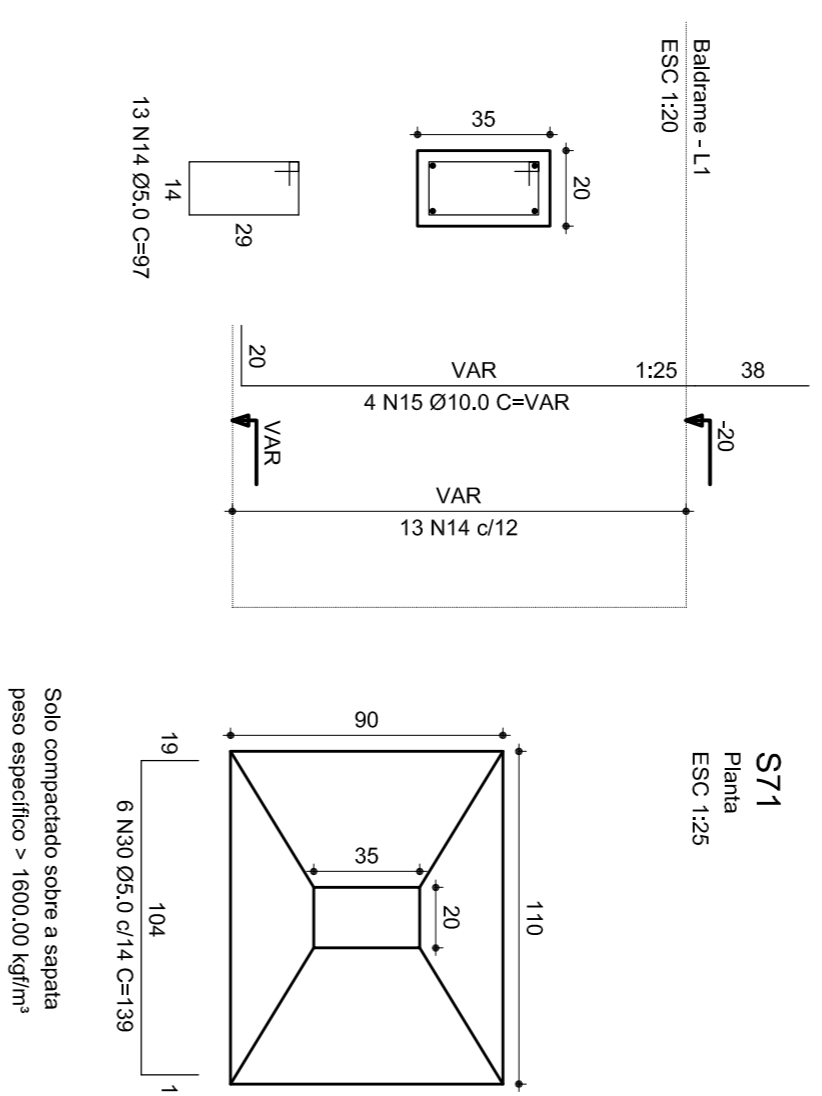


S4=S8=S34=S44
Planta
ESC 1:25

Corte
ESC 1:25

Solo compactado sobre a sapata
peso específico > 1600,00 kg/m³

P71

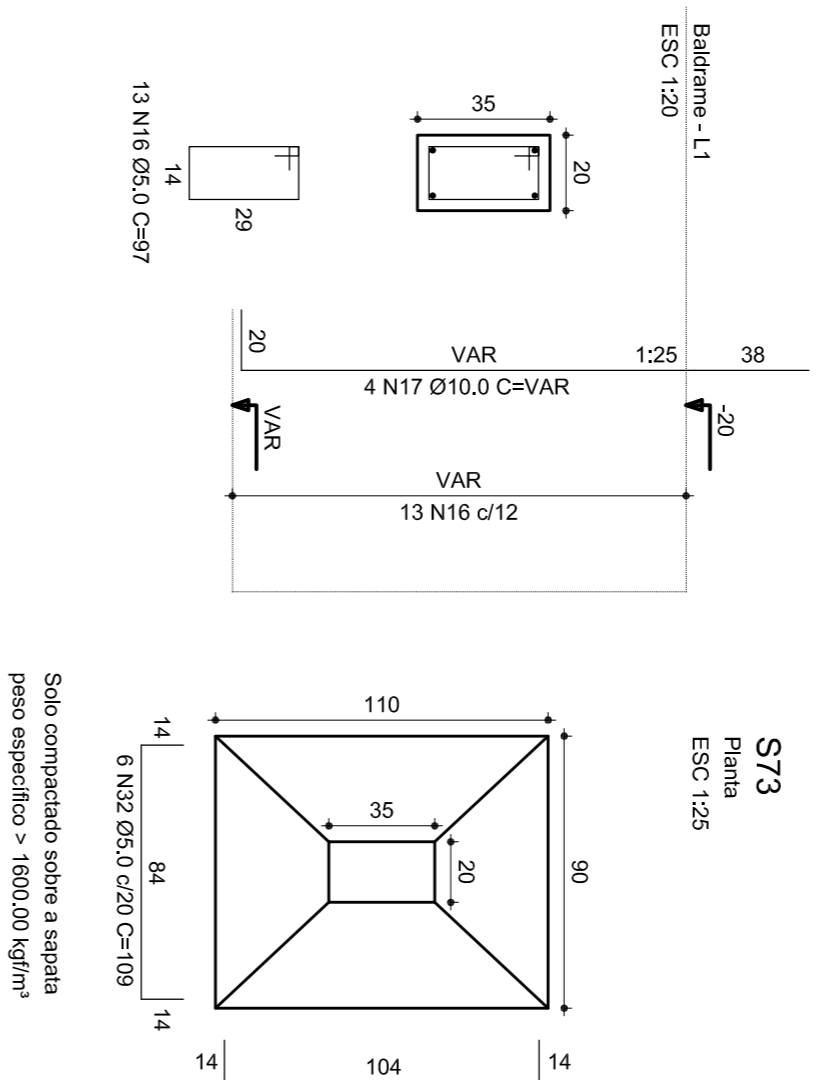


S71
Planta
ESC 1:25

Corte
ESC 1:25

Solo compactado sobre a sapata
peso específico > 1600,00 kg/m³

P73

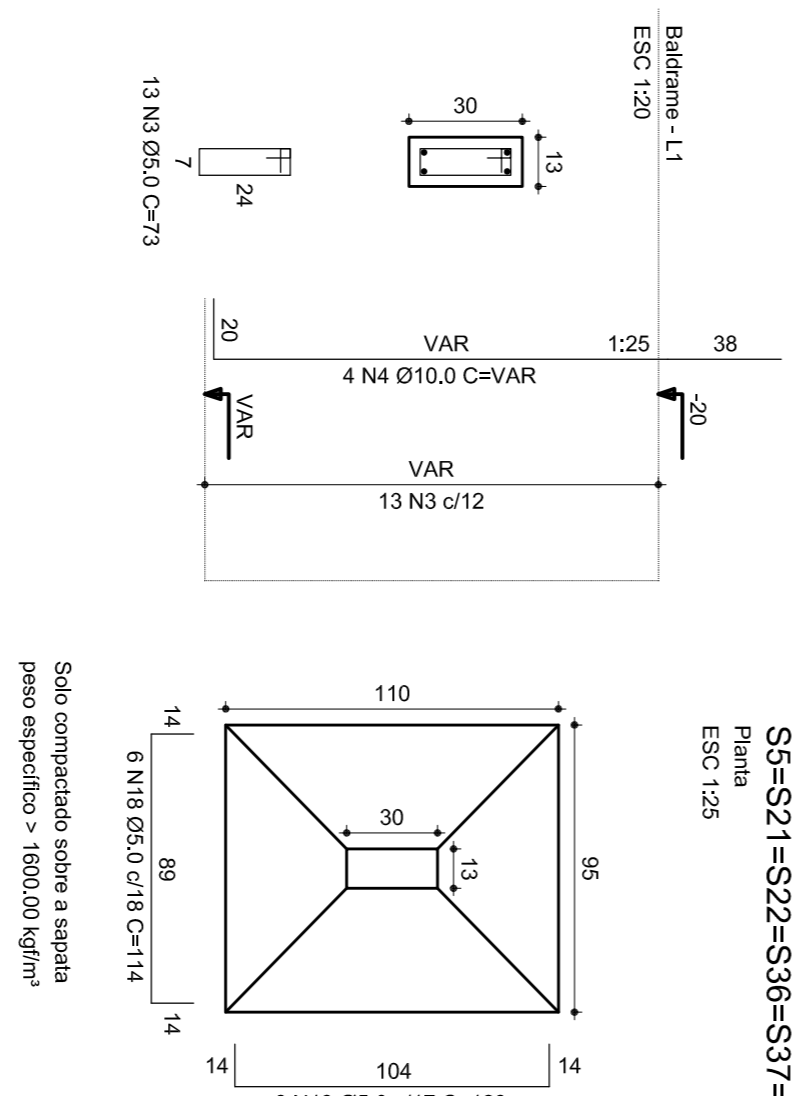


S73
Planta
ESC 1:25

Corte
ESC 1:25

Solo compactado sobre a sapata
peso específico > 1600,00 kg/m³

P5=P21=P2=P36=P37=P43=P55=P59

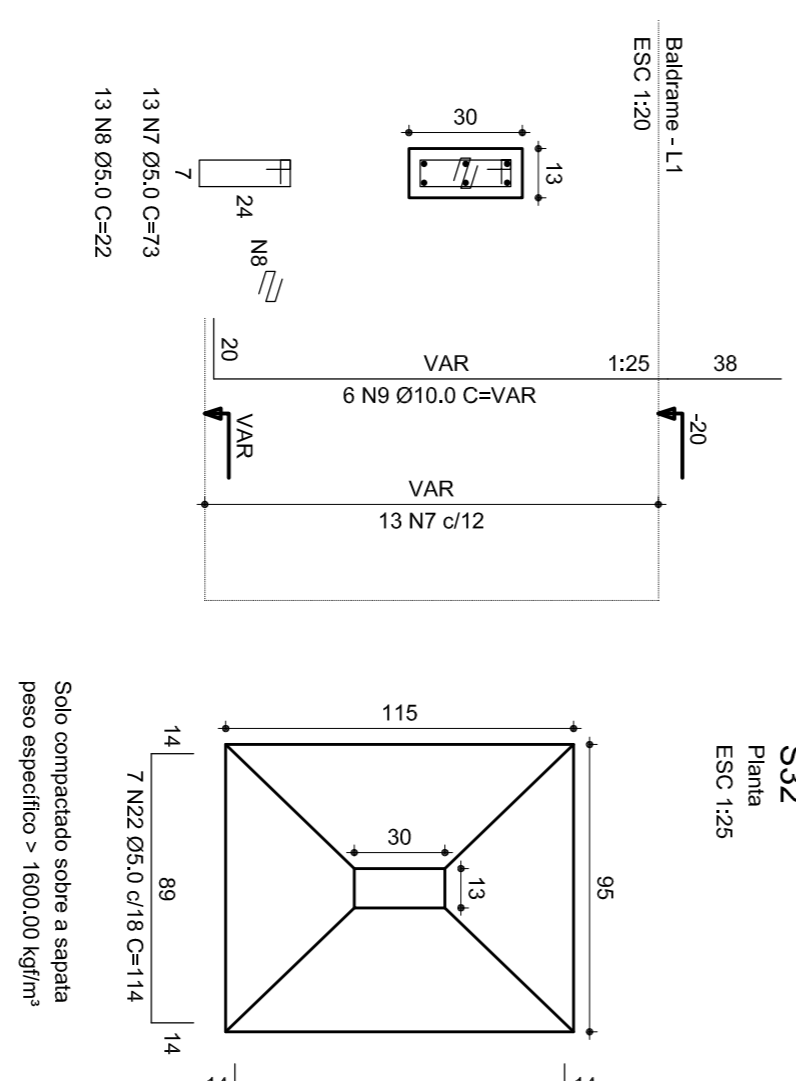


S5=S21=S22=S36=S37=S43=S55=S59
Planta
ESC 1:25

Corte
ESC 1:25

Solo compactado sobre a sapata
peso específico > 1600,00 kg/m³

P32

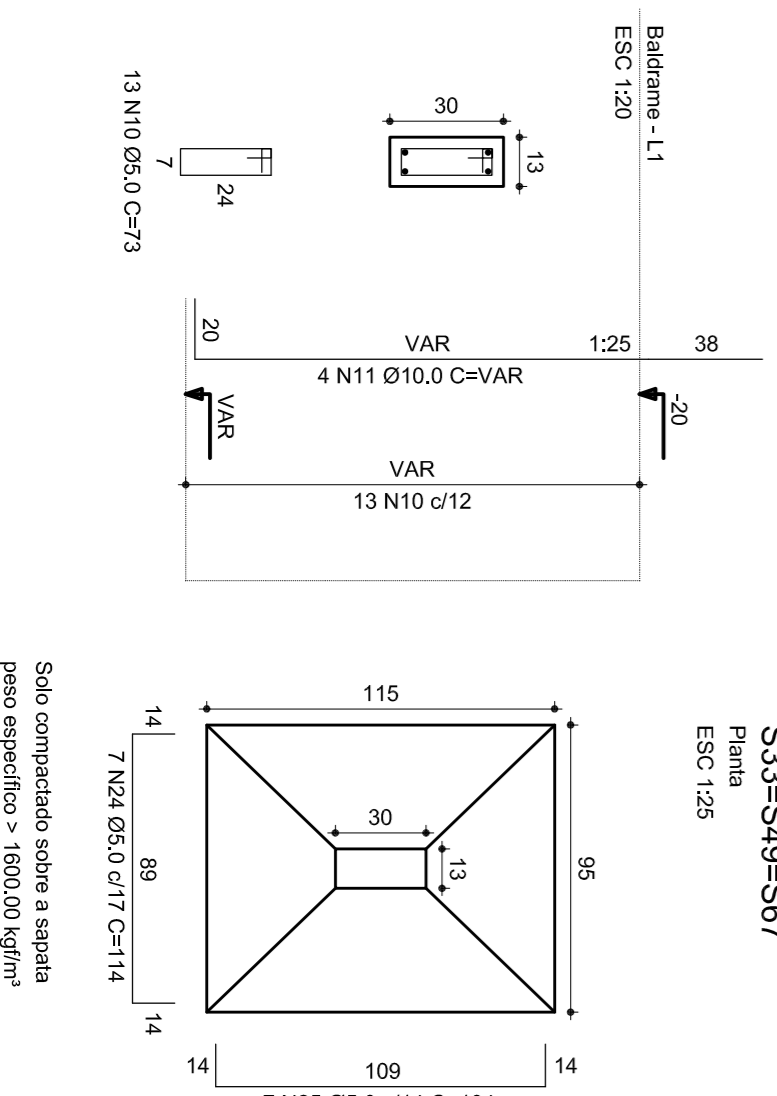


S32
Planta
ESC 1:25

Corte
ESC 1:25

Solo compactado sobre a sapata
peso específico > 1600,00 kg/m³

P3=P49=P67

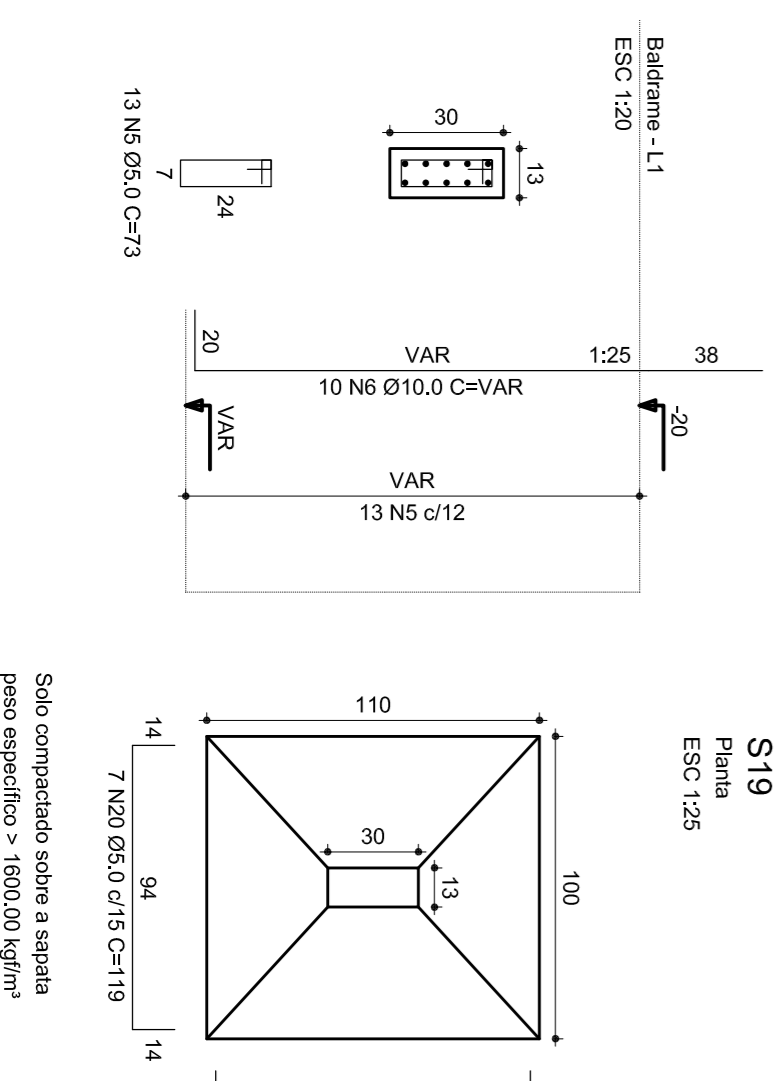


S33=S49=S67
Planta
ESC 1:25

Corte
ESC 1:25

Solo compactado sobre a sapata
peso específico > 1600,00 kg/m³

P19



S19
Planta
ESC 1:25

Corte
ESC 1:25

Solo compactado sobre a sapata
peso específico > 1600,00 kg/m³

ELEMENTO	ACO	N	DIAM	Q	UNIT	C.TOTAL
4xP4	50	1	5,0	16	VAR	78,92
8xP5	60	3	5,0	104	VAR	759,2
P19	50	4	10,0	32	VAR	320,0
P32	50	6	10,0	10	VAR	60,0
P32	60	7	5,0	13	VAR	65,0
P32	60	7	5,0	13	VAR	65,0
3xP33	50	9	10,0	6	VAR	54,0
3xP33	60	10	5,0	39	VAR	284,7
P45	50	12	10,0	4	VAR	40,0
P45	60	13	5,0	13	VAR	65,0
P71	50	14	10,0	4	VAR	40,0
P71	60	15	5,0	13	VAR	65,0
P73	50	16	10,0	4	VAR	40,0
P73	60	17	5,0	13	VAR	65,0
8xS5	50	18	10,0	48	VAR	480,0
S19	60	20	5,0	7	VAR	42,0
S19	60	21	5,0	24	VAR	120,0
S22	60	22	5,0	6	VAR	42,0
S22	60	23	5,0	6	VAR	42,0
3xS33	50	24	5,0	21	VAR	105,0
3xS33	60	25	5,0	21	VAR	105,0
4xS34	60	26	5,0	24	VAR	120,0
4xS34	60	27	5,0	24	VAR	120,0
S45	60	28	5,0	6	VAR	42,0
S45	60	29	5,0	6	VAR	42,0
S71	60	30	5,0	6	VAR	42,0
S71	60	31	5,0	6	VAR	42,0
S73	60	32	5,0	6	VAR	42,0
S73	60	33	5,0	6	VAR	42,0

RESUMO DO AÇO

ACO	DIAM	C.TOTAL	PESO-10%
CA50	10,0	181,0	122,8
CA60	5,0	501,0	84,9
PESO TOTAL			
CA50	122,8		
CA60	84,9		

Vol. concreto total = 7,24 m³
Área de forma total = 43,02 m²

Ministério da Educação
FNDE Fundação Nacional de Desenvolvimento da Educação

EMPREITEIRA:	PROINFÂNCIA - ESPAÇO EDUCATIVO INFANTIL
MUNICÍPIO - UF:	FUNDO NACIONAL DE DESENVOLVIMENTO DA EDUCAÇÃO - FNDE
PROPRIETÁRIO:	
AUTORES DO PROJETO:	
RESPONSÁVEL TÉCNICO:	
PROPRIETÁRIO:	
AUTOR DO PROJETO:	GREJA
AUTOR DO PROJETO:	GREJA
RESP. TÉCNICO:	GREJA

DUFO	GREJA
PROJETO TIPO C	
PROJETO ESTRUTURAL	
COORDENADOR	SAPATAS
COEST - Coordenação Geral de Infra-estrutura	PRANCHAS 02
REVISÃO	ESCALA
R.00	INDICAÇÃO
R.00	DATA EMISSÃO
DESENHO	MAR/2010
PRANCHAS	
ES	
03/21	