

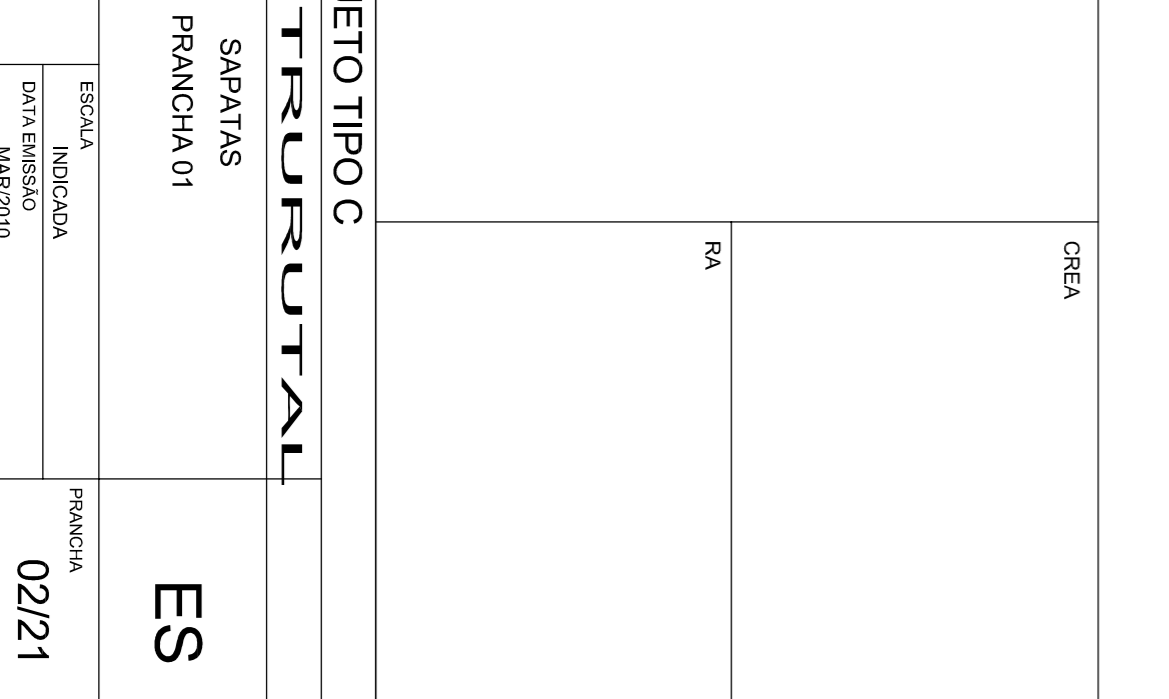
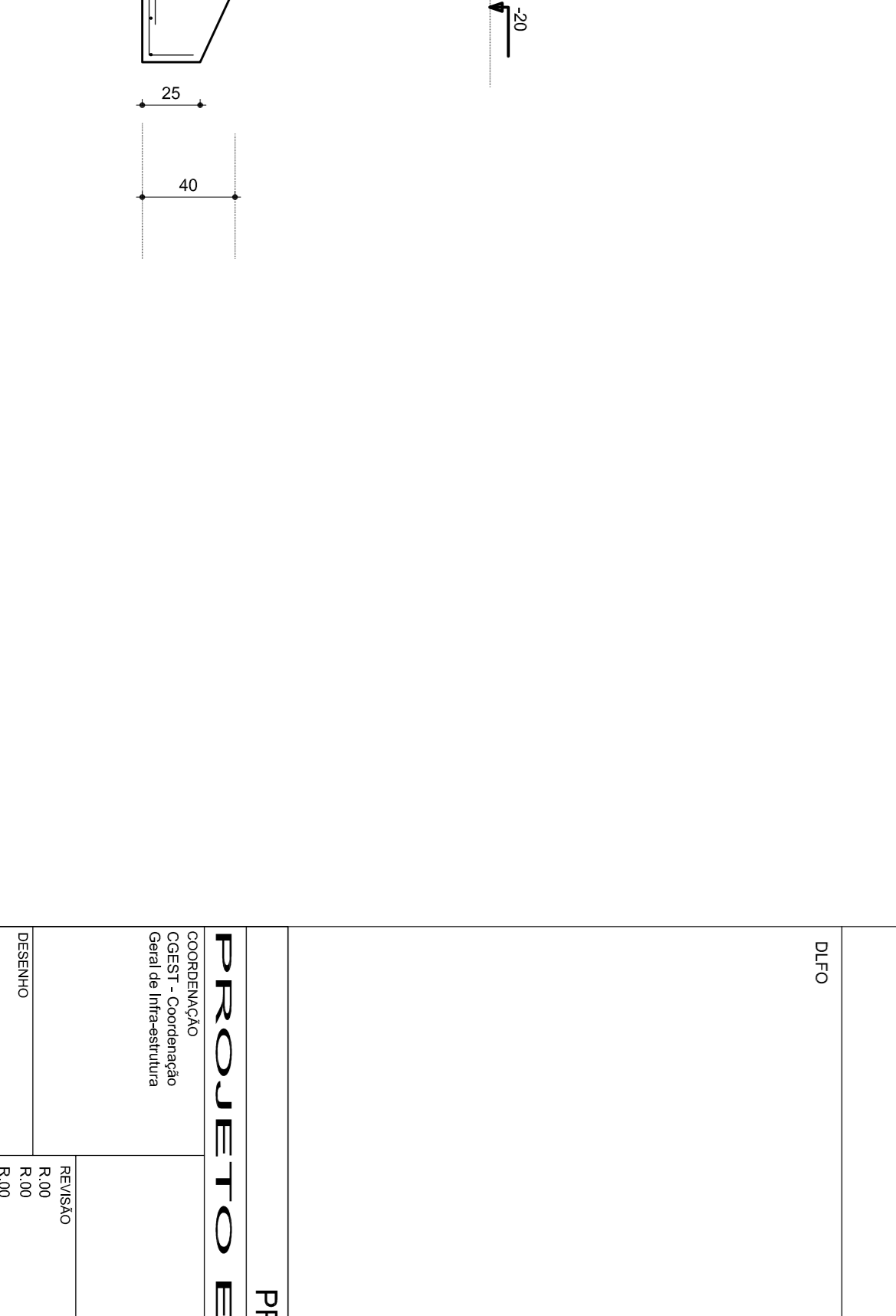
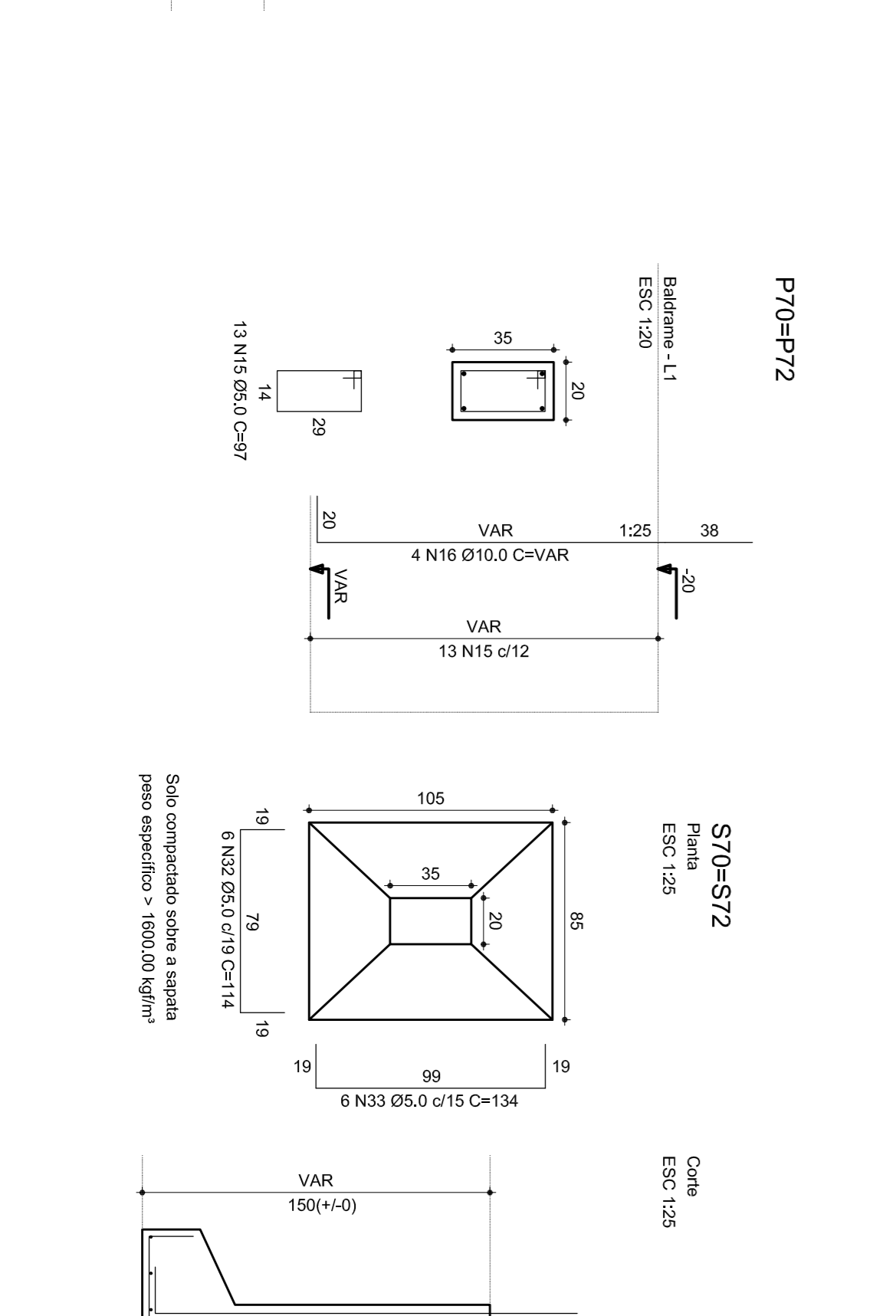
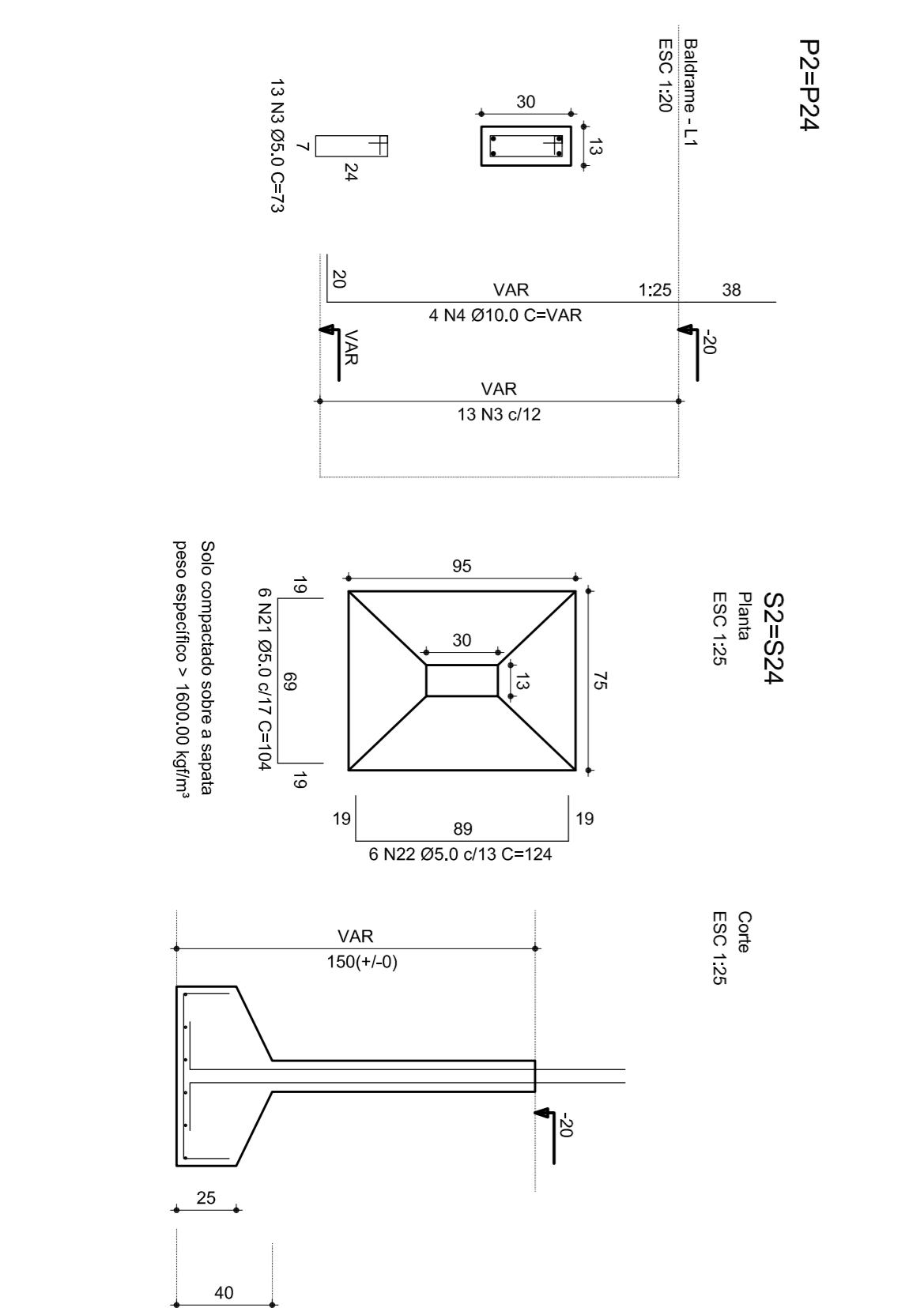
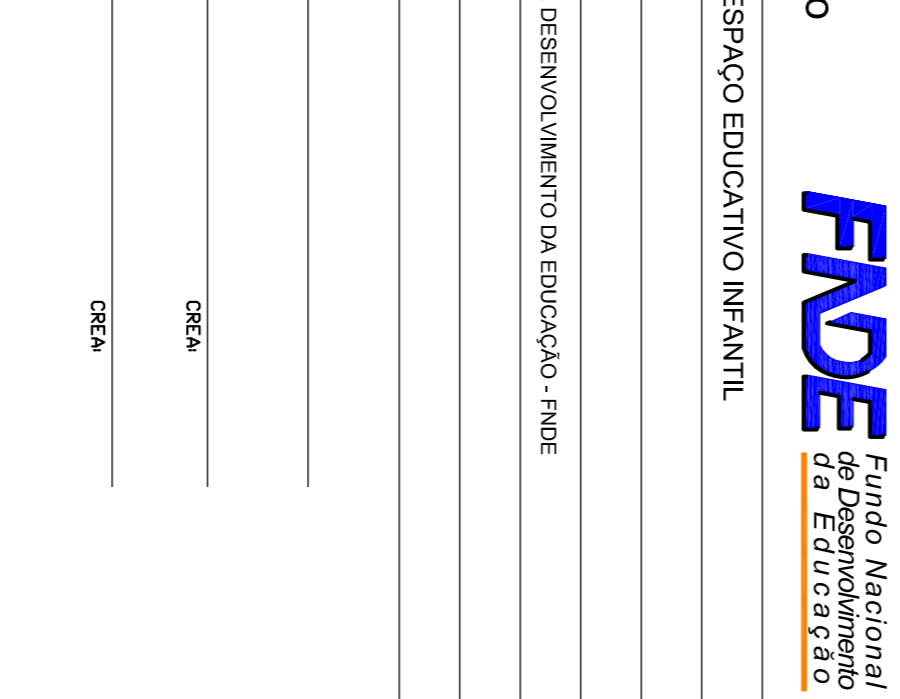
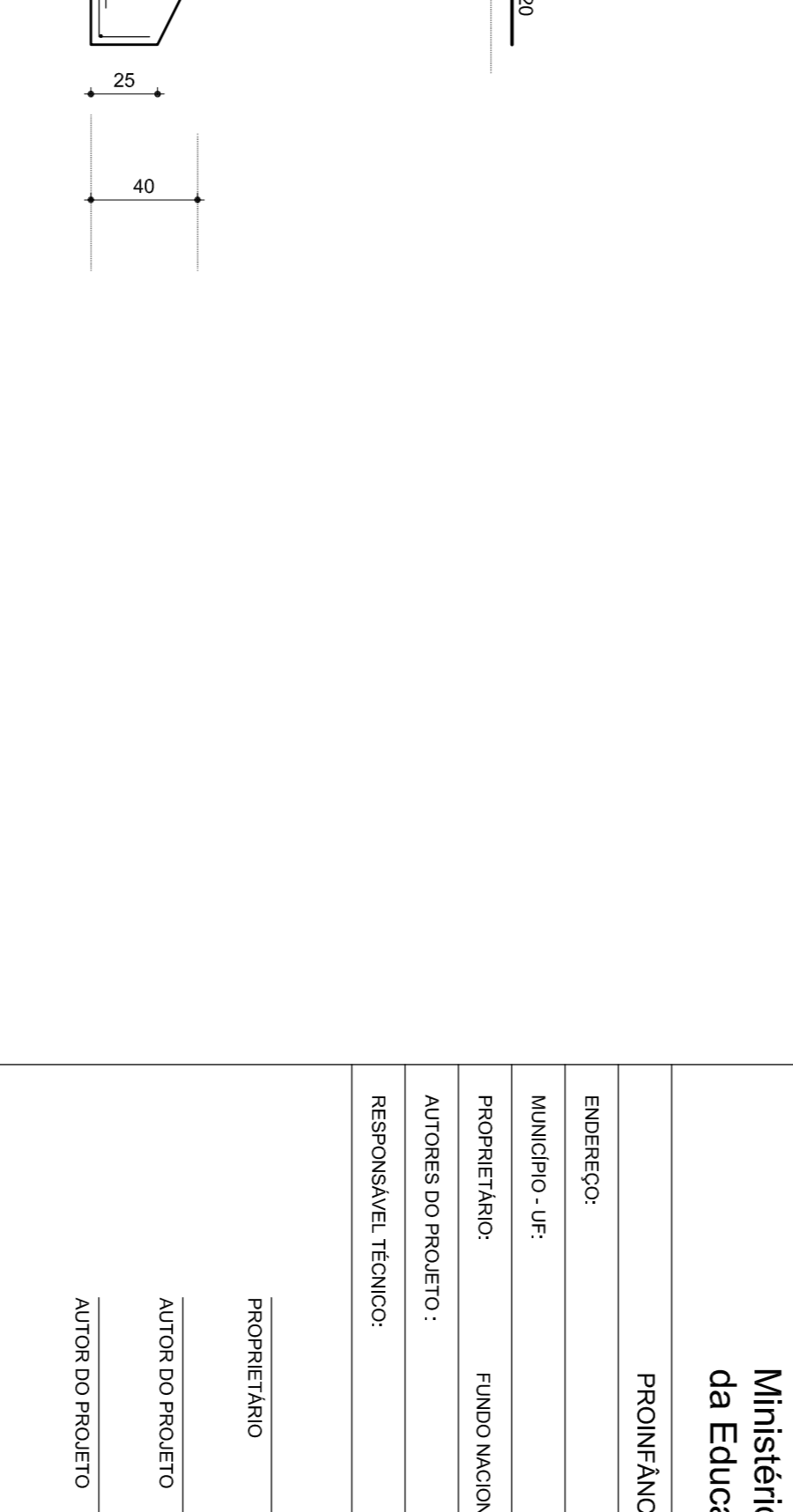
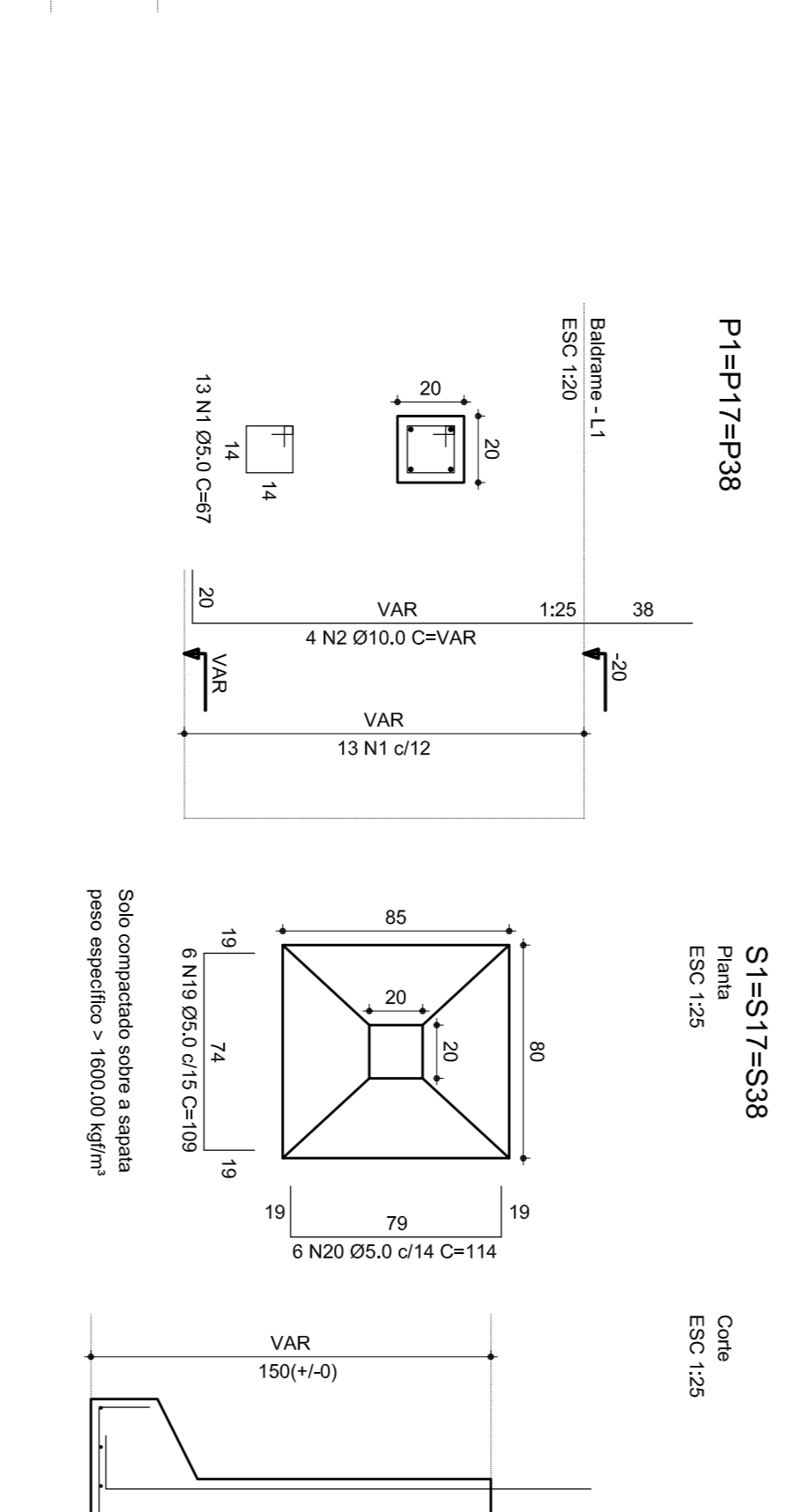
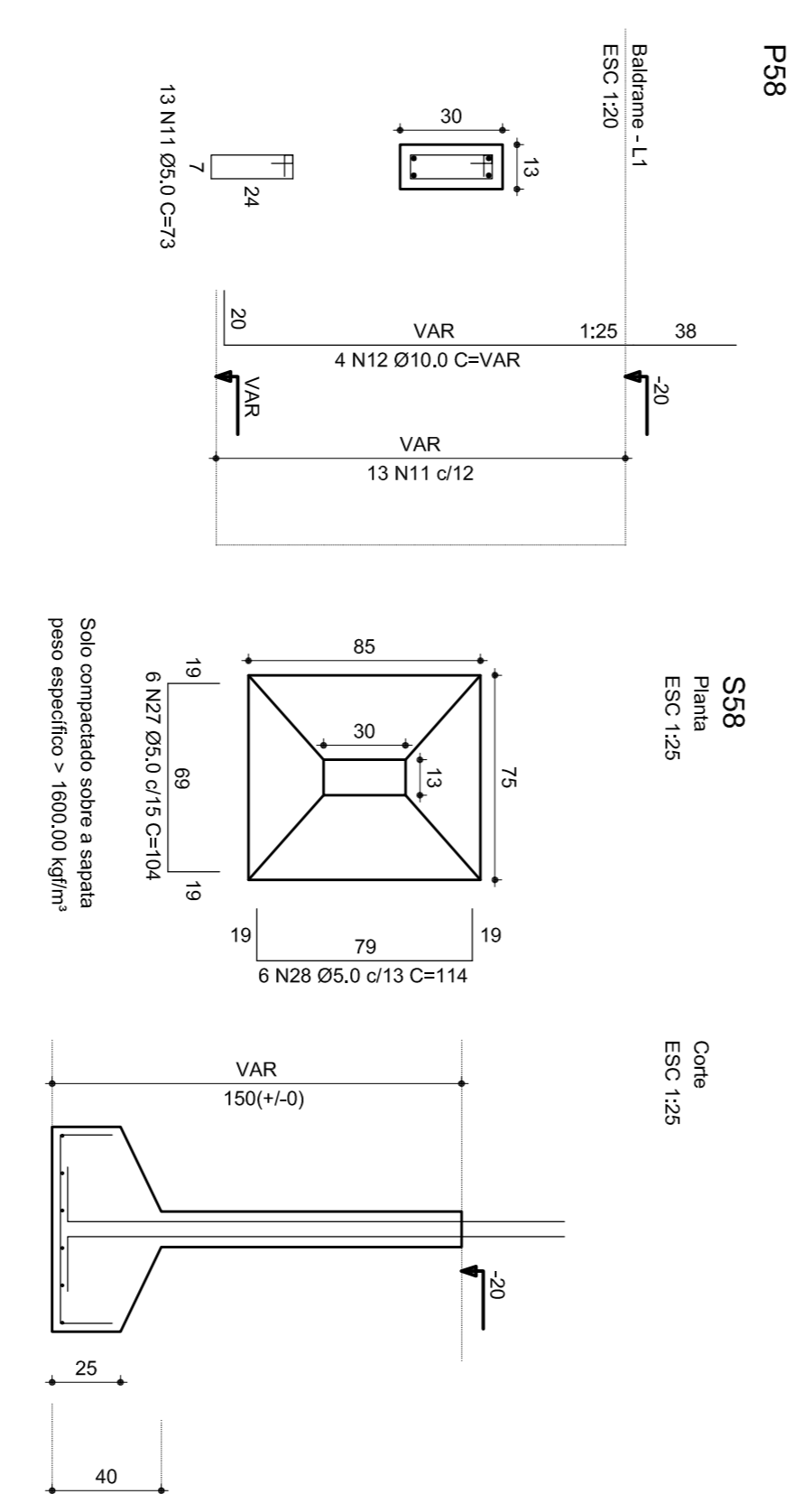
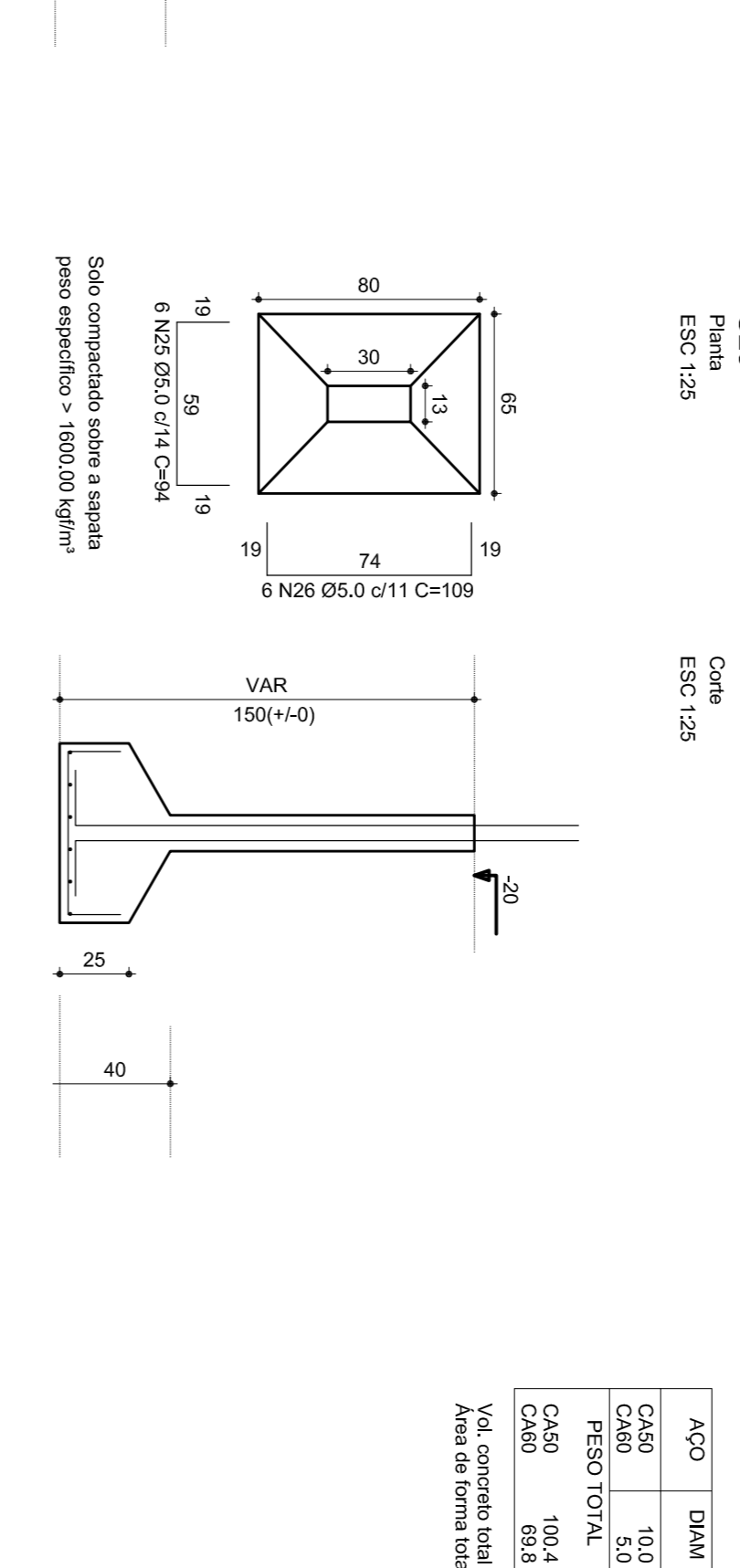
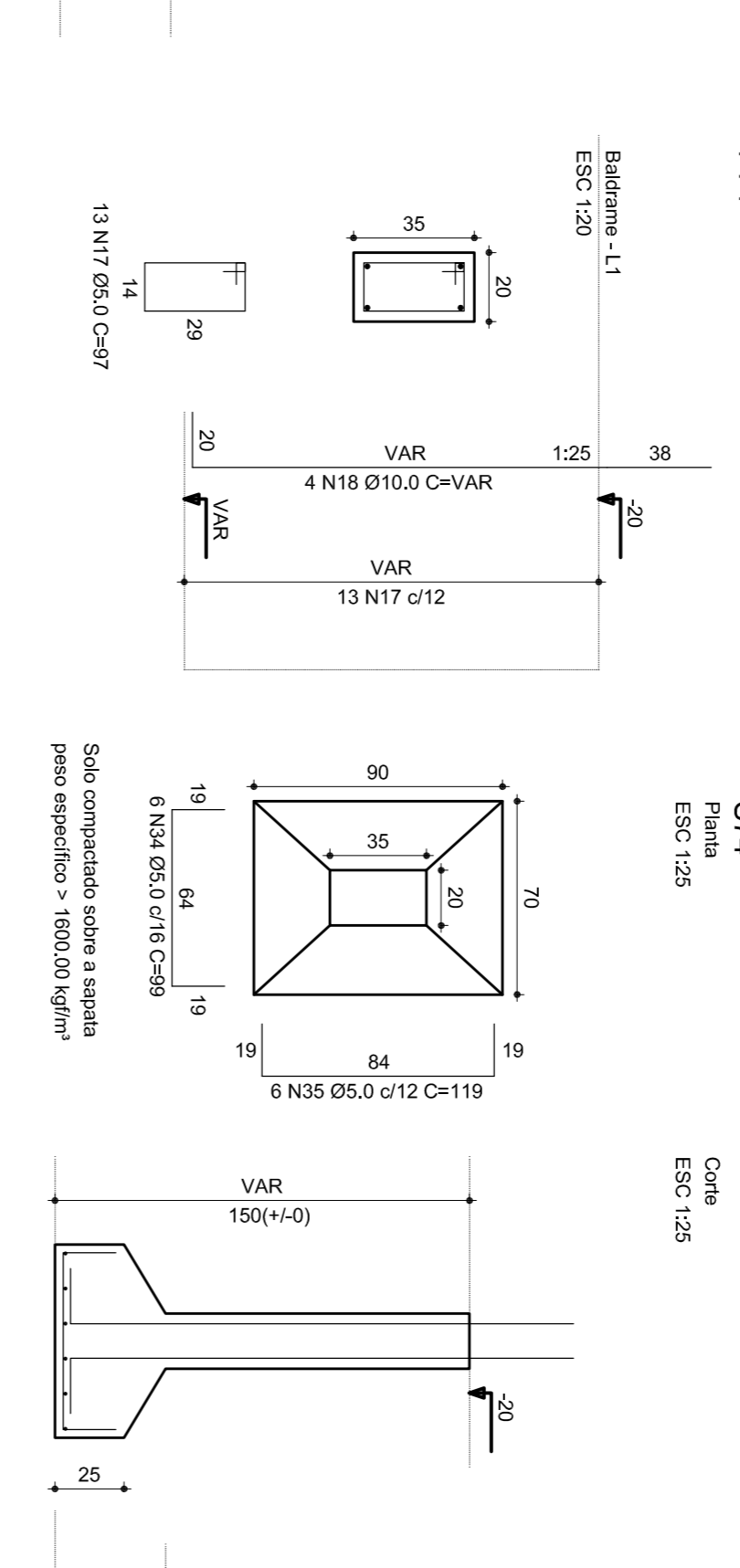
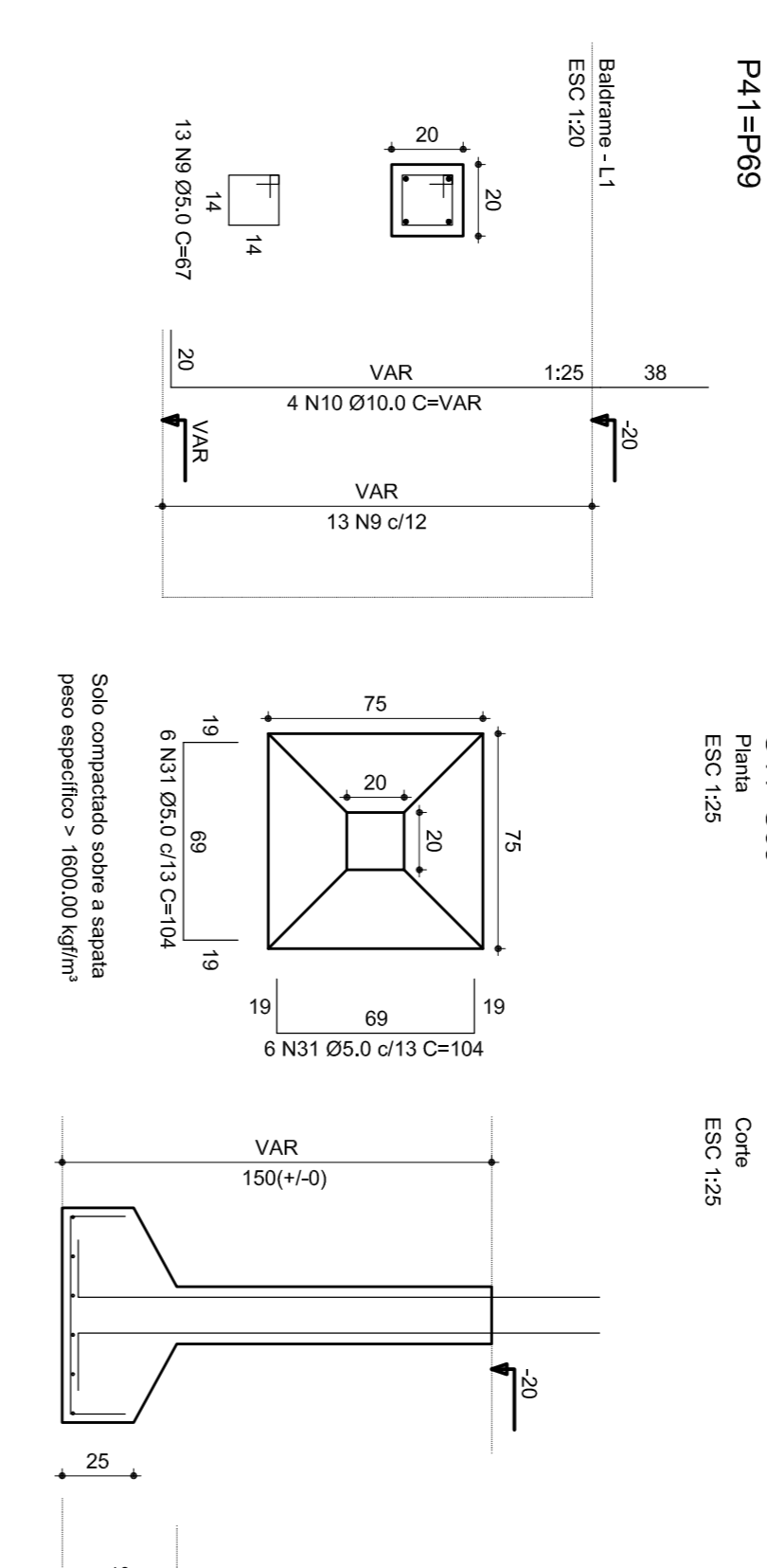
RELACION DO AÇO

ELEMENTO	ACO	N	DIAM	Q	UNIT	C/TOTAL
3xP*1	50	1	5.0	30	VAR	11.3
2xP*2	60	2	5.0	12	VAR	18.6
5xP*12	50	4	10.0	6	VAR	14.4
P29	50	6	10.0	20	VAR	14.4
2xP*41	60	7	5.0	7	VAR	9.49
P38	60	9	5.0	26	VAR	17.42
P58	60	8	5.0	67	VAR	19.82
P68	60	13	10.0	13	VAR	7.3
2xP*70	50	4	10.0	4	VAR	9.49
P74	50	14	10.0	4	VAR	12.51
3xS*1	60	17	5.0	13	VAR	12.51
2xS*2	60	20	5.0	18	VAR	11.4
5xS*12	60	12	10.0	10	VAR	12.48
S29	60	23	5.0	30	VAR	20.52
S29	60	23	5.0	30	VAR	32.70
S58	60	24	5.0	104	VAR	31.20
S58	60	27	5.0	6	VAR	6.24
S66	60	28	5.0	6	VAR	9.4
2xS*89	60	30	5.0	24	VAR	6.84
2xS*72	60	31	5.0	24	VAR	6.84
S74	60	33	5.0	12	VAR	18.08
S74	60	34	5.0	6	VAR	5.94
S74	60	35	5.0	6	VAR	7.14

RESUMO DO AÇO

ACO	DIAM	C/TOTAL	PESO*10%
CA60	10.0	148.1	41.8
CA60	5.0	411.9	69.8
PESO TOTAL			111.6
CA50	10.0	19.4	5.4
CA60	60.8		

Vol. concreto total = 424 m³
Área de forma total = 361.9 m²



Ministério da Educação
FUNDE Fundação Nacional de Desenvolvimento da Educação

PROINFÂNCIA - ESPAÇO EDUCATIVO INFANTIL

MUNICÍPIO - UF: FUNDO NACIONAL DE DESENVOLVIMENTO DA EDUCAÇÃO - FUNDE

PROPRIETÁRIO: RESPONSÁVEL TÉCNICO: PROPRIETÁRIO: AUTOR DO PROJETO: AUTOR DO PROJETO: RESP. TÉCNICO:

DUFO: CREA: RA: CREA:

PROJETO TIPO C: PROJETO ESTRUTURAL: SAPPATAS PRANCHIA 01: ES

REVISÃO: R.00: DATA EMISSÃO: MAR/2010: PRANCHIA: 02/21