

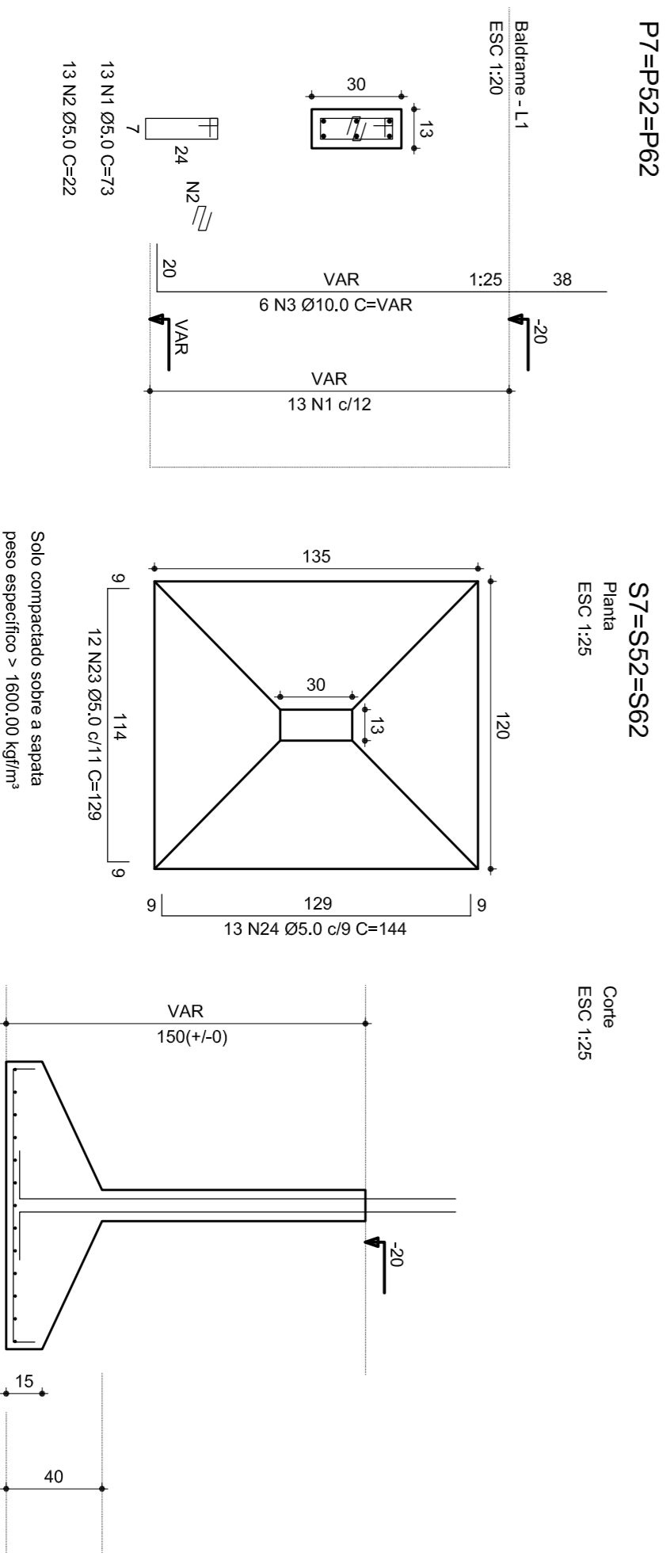
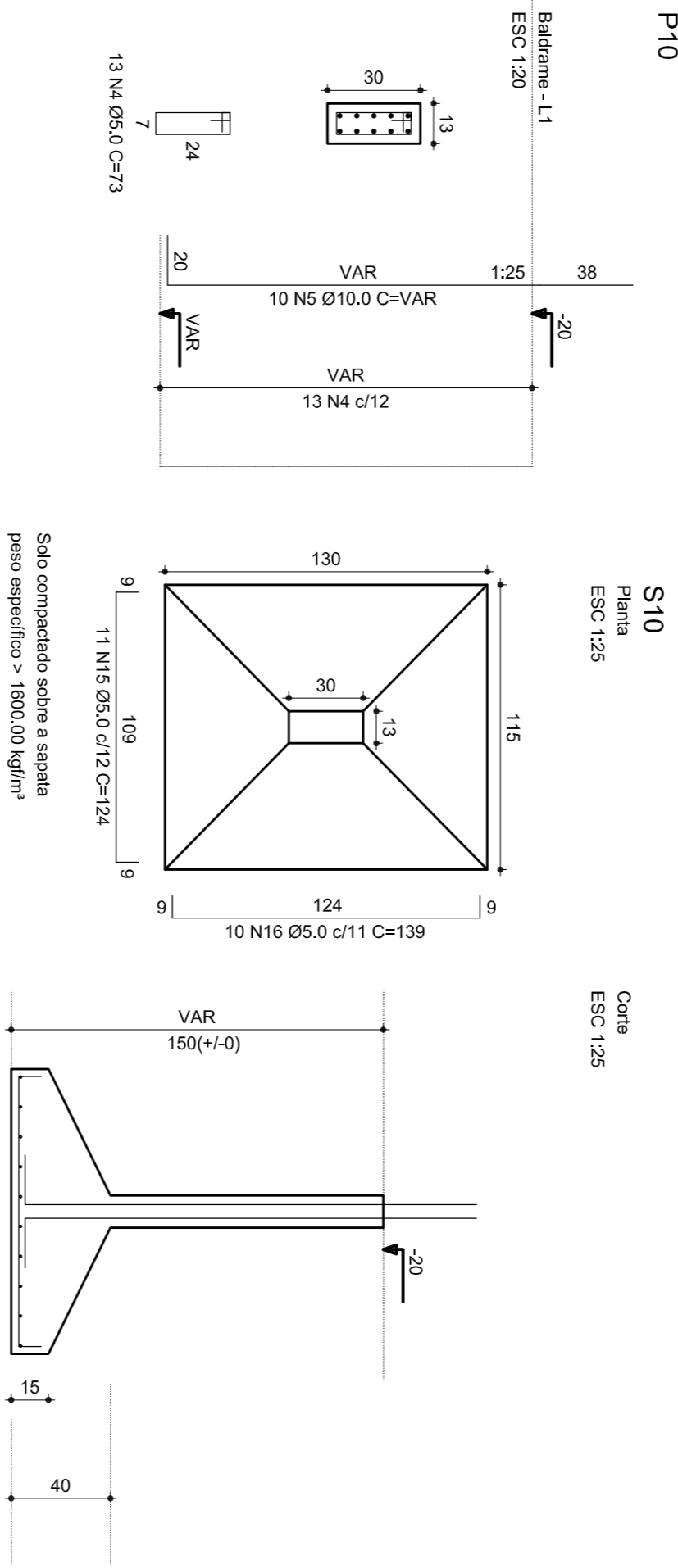
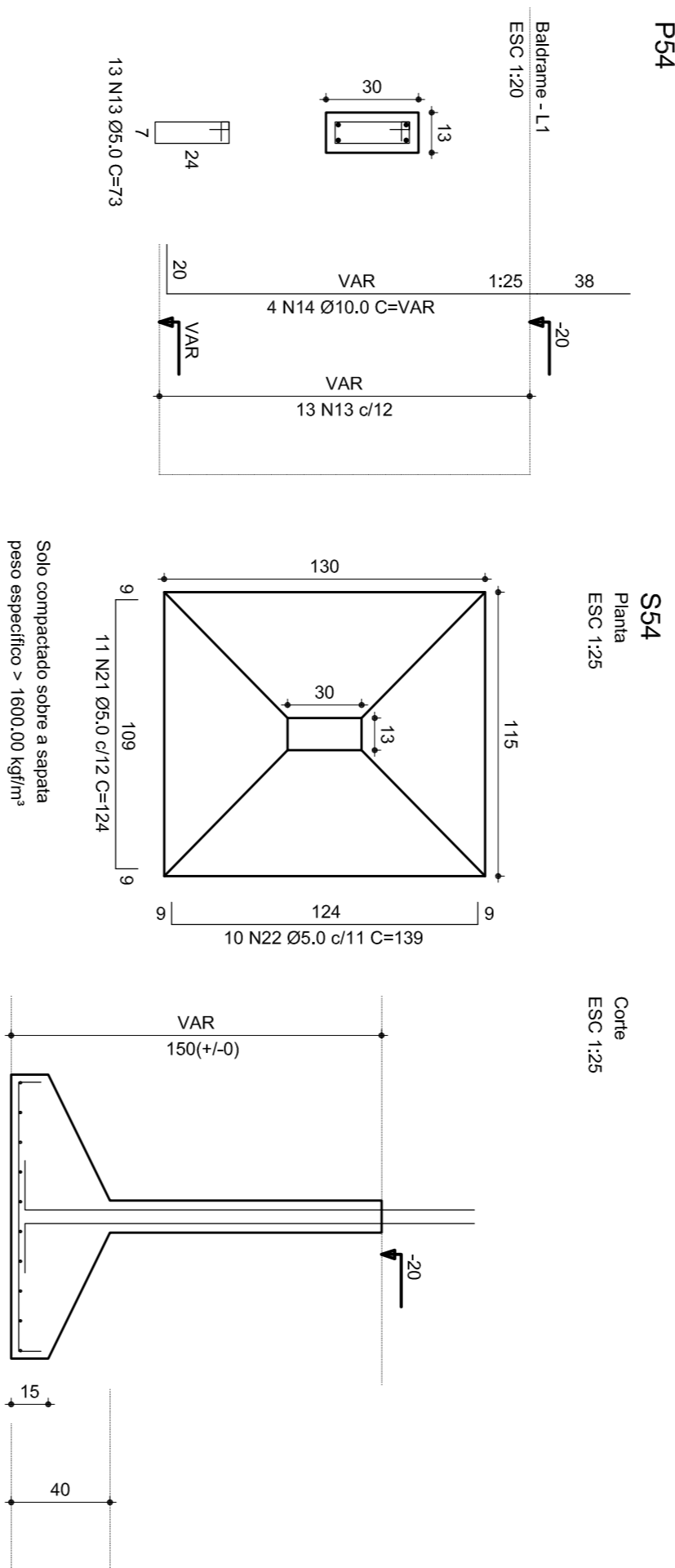
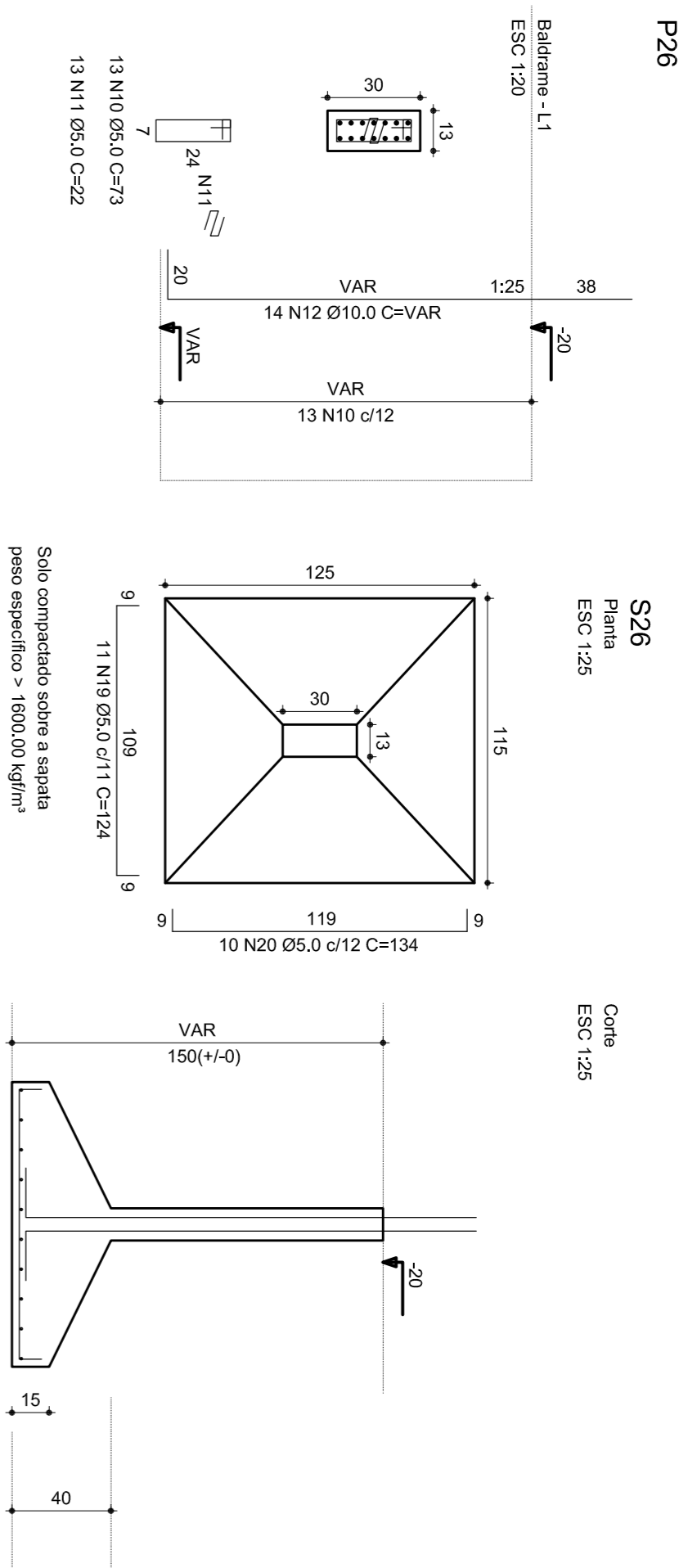
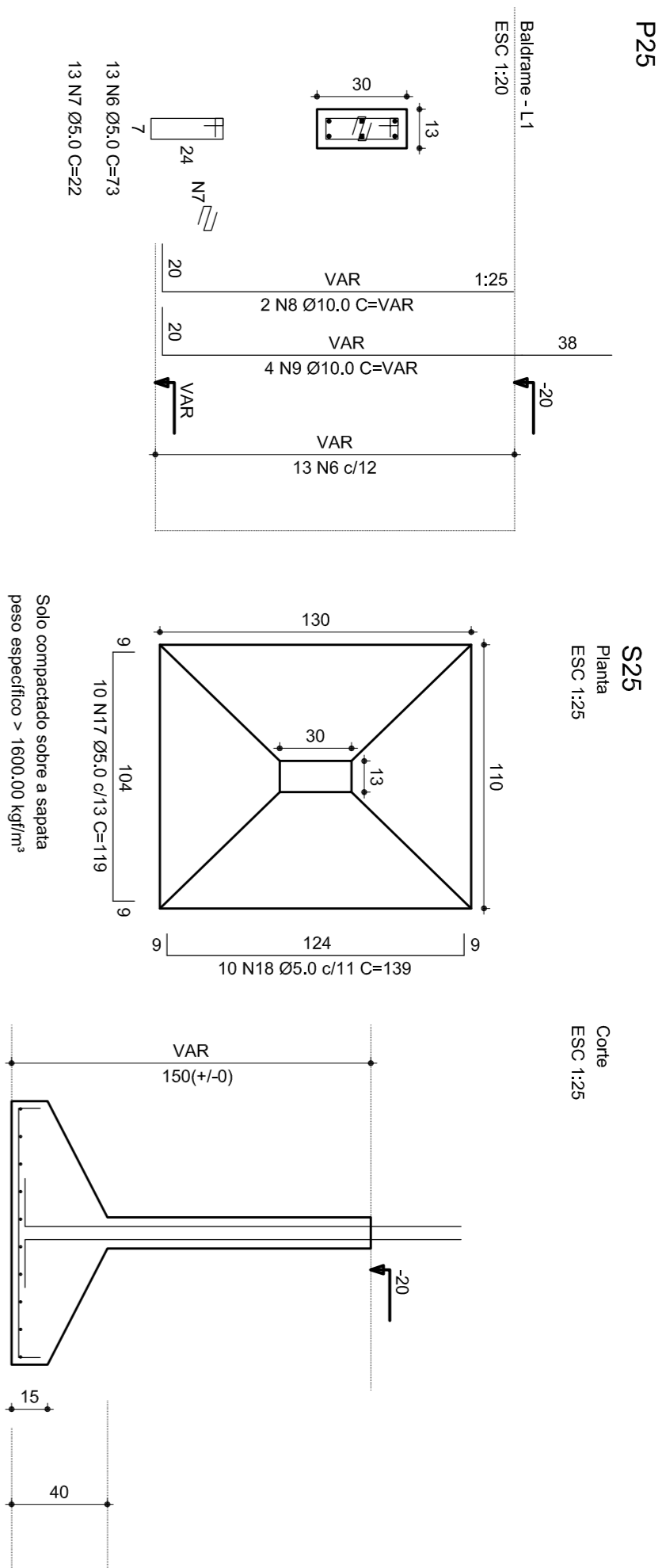
RELAÇÃO DO AÇO

ELEMENTO	ACO	N	DIAM	Q	UNIT	C.TOTAL
3xP7	60	1	5,0	39	(mm)	39
	60	2	5,0	22	(mm)	44
	60	3	10,0	18	VAR	888
P10	60	4	10,0	13	VAR	498
	60	5	10,0	13	VAR	498
P25	60	6	5,0	13	73	949
	60	7	5,0	13	VAR	266
	60	8	10,0	9	VAR	238
P26	60	9	10,0	4	VAR	949
	60	10	5,0	13	73	949
	60	11	5,0	13	VAR	949
P54	60	12	10,0	13	VAR	949
	60	13	5,0	13	73	949
S10	60	14	10,0	4	VAR	949
	60	15	5,0	10	119	1390
S25	60	16	5,0	10	119	1390
	60	17	5,0	10	119	1390
S26	60	18	5,0	11	124	1384
	60	19	5,0	11	124	1384
S4	60	20	5,0	11	124	1384
	60	21	5,0	11	124	1384
	60	22	5,0	11	124	1384
	60	23	5,0	38	129	4844
3xS62	60	24	5,0	39	144	5616

RESUMO DO AÇO

ACO	DIAM	C.TOTAL	PESO+10%
CASO R.00	10,0	1062,4	72,0
CASO R.00	5,0	282,4	43,8
PESO TOTAL			
CASO R.00	72,0		
CASO R.00	43,8		

Vol. concreto total = 3,08 m³
Área de forma total = 14,23 m²



Ministério da Educação



PROINFÂNCIA - ESPAÇO EDUCATIVO INFANTIL

MUNICÍPIO - UF: FUNDO NACIONAL DE DESENVOLVIMENTO DA EDUCAÇÃO - FUNDE

PROPRIETÁRIO: PROPRIETÁRIO

AUTORES DO PROJETO: AUTOR DO PROJETO

RESPONSÁVEL TÉCNICO: RESP. TÉCNICO

CREA RA

DUFO CREA

PROJETO TÍPICO
PROJETO ESTRUTURAL

SAPATAS
PRANCHAS 04

ES

PRANCHAS
05/21

REVISÃO R.00
REVISÃO R.00

ESCALA INDICAÇÃO
DATA EMISSÃO MAR/2010