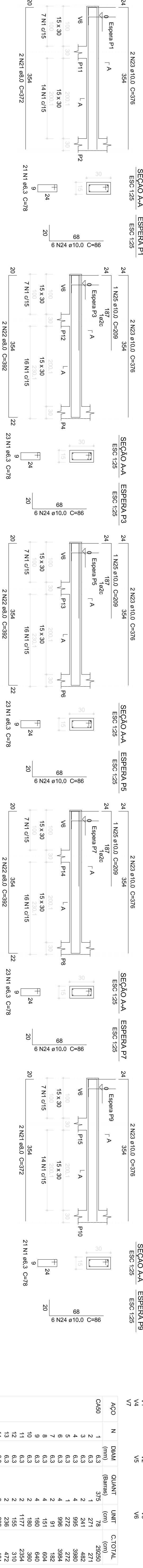
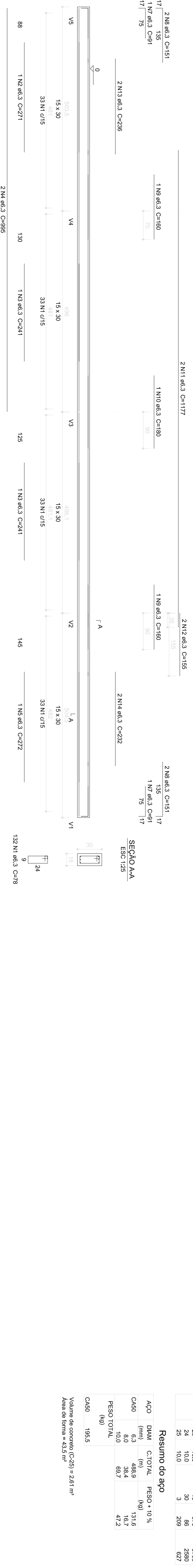


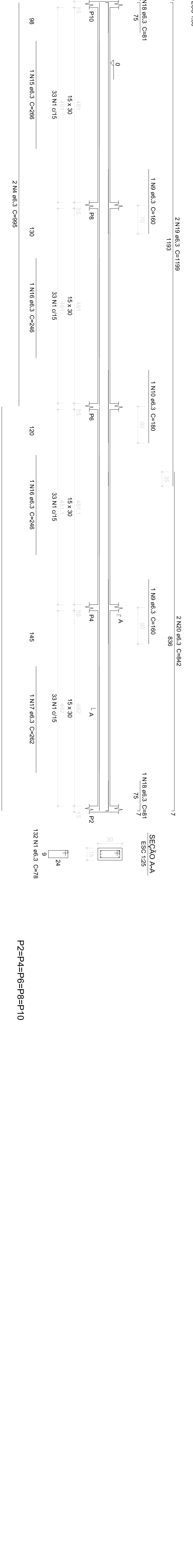
V1 ESC 1:50 V2 ESC 1:50 V3 ESC 1:50 V4 ESC 1:50 V5 ESC 1:50



V6 ESC 1:50



V7 ESC 1:50



**Relação do aço**

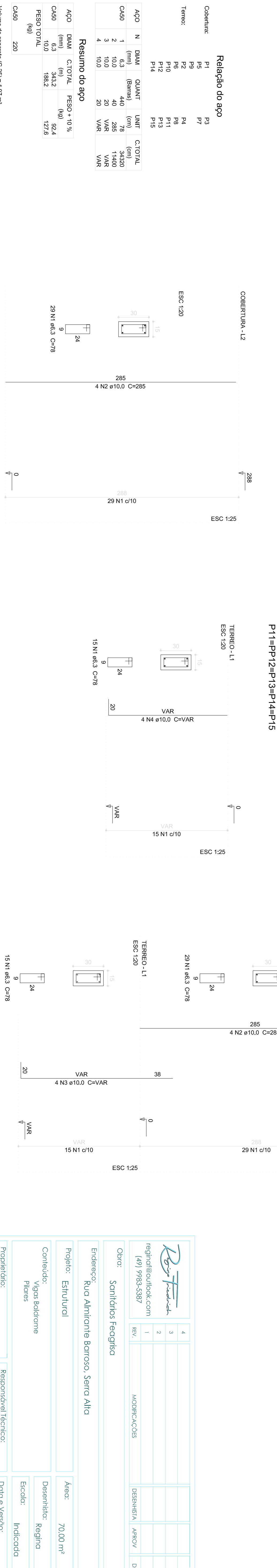
ACO	N	DIAM (mm)	QUANT (Barras)	UNIT (cm)	C.TOTAL (cm)
CA50	1	6,3	271	271	482
	3	6,3	2	241	482
	4	6,3	4	995	3980
	5	6,3	1	272	384
	6	6,3	4	986	3984
	8	6,3	4	151	604
	9	6,3	4	160	640
	10	6,3	2	180	360
	11	6,3	2	1177	2354
	12	6,3	2	155	310
	13	6,3	2	236	472
	14	6,3	1	266	266
	15	6,3	1	246	492
	16	6,3	1	262	262
	17	6,3	1	262	262
	18	6,3	2	81	162
	19	6,3	2	1199	2398
	20	6,3	2	1488	2976
	21	6,3	4	372	1488
	22	8,0	6	392	2352
	23	10,0	10	376	3760
	24	10,0	30	86	2580
	25	10,0	3	209	627

**Resumo do aço**

ACO	DIAM (mm)	C.TOTAL (m)	PESO + 10% (kg)
CA50	6,3	488,9	131,6
	10,0	38,4	10,7
	10,0	69,7	19,7
<b>PESO TOTAL</b>			<b>161,0</b>

CA50 195,5  
 Volume de concreto (C=25) = 2,61 m³  
 Área de forma = 43,5 m²

P1=P3=P5=P7=P9  
 P11=PP12=P13=P14=PP15  
 P2=P4=P6=P8=P10



**Relação do aço**

ACO	N	DIAM (mm)	QUANT (Barras)	UNIT (cm)	C.TOTAL (cm)
CA50	1	6,3	440	78	34320
	2	10,0	40	295	11400
	3	10,0	20	295	5900
	4	10,0	20	295	5900

**Resumo do aço**

ACO	DIAM (mm)	C.TOTAL (m)	PESO + 10% (kg)
CA50	6,3	924,2	257,6
	10,0	188,2	52,6
<b>PESO TOTAL</b>			<b>310,2</b>

Volume de concreto (C=25) = 1,37 m³  
 Área de forma = 36,42 m²

 regina@outlook.com (49) 3983-3387		MODIFICACOES DATA	
Obra: Sanitários Feogisna		DESENHISTA: APPROV. DATA	
Endereço: Rua Almirante Barroso, Serra Alta			
Projeto: Estrutural		Área: 70,00 m²	
Conteúdo: Vigas Baldrôme Pilares		Desenhista: Regina	
Proprietário: MUNICÍPIO DE SERRA ALTA		Escola: Indicado	
Responsável Técnico: REGINA FRENCH CREA: 133450-7		Data e Versão: 18/03/2016 - V1	
Franquia:		<b>P 05</b>	