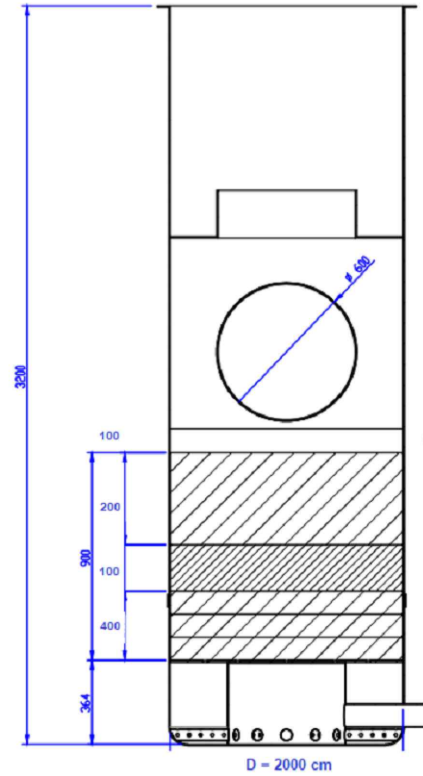


SEÇÃO B-B



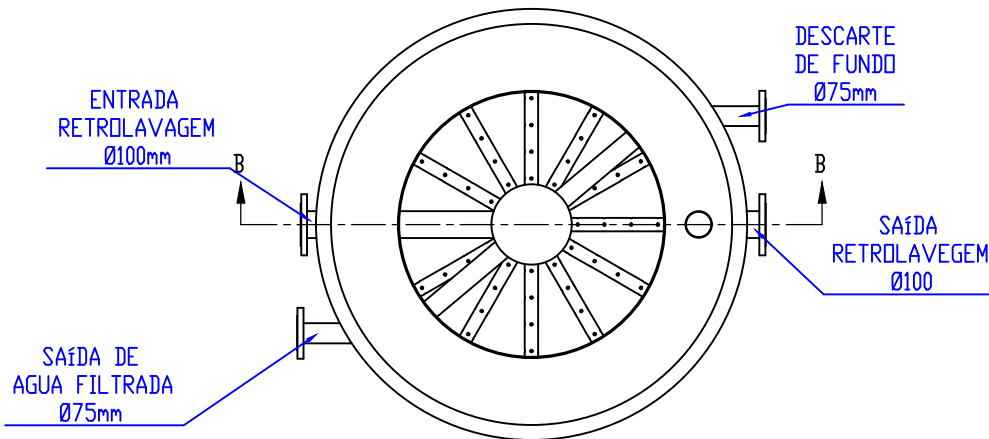
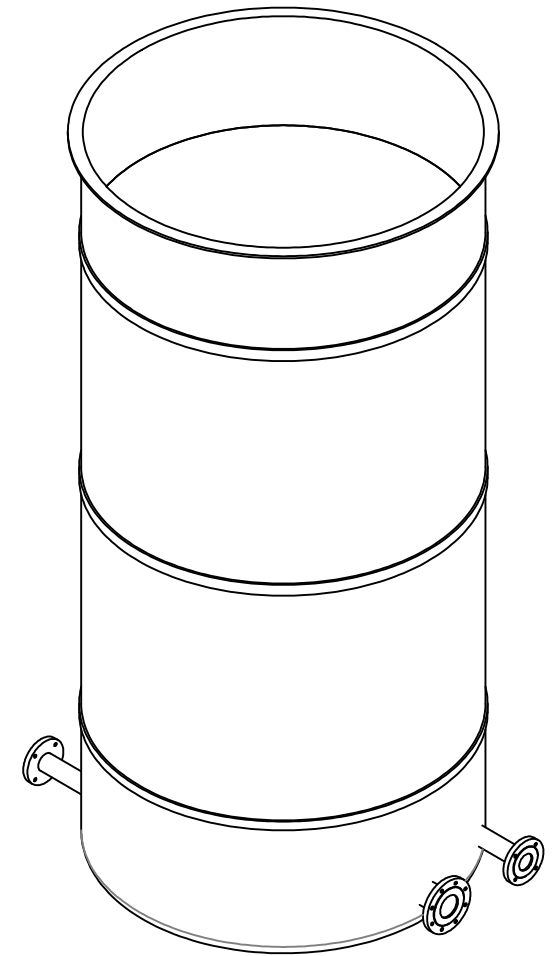
Camada de carvão mineral

Camada de areia filtrante

Camada torpedo

Camadas de seixo rolado

D = 2000 cm



DESCARTE DE FUNDO Ø75mm

SAÍDA RETROLAVAGEM Ø100

SAÍDA DE AGUA FILTRADA Ø75mm

FILTRO ABERTO Ø1500X3500



SANESA

SANEAMENTO, ENGENHARIA E SOLUÇÕES AMBIENTAIS LTDA
WILLIAM DILL ARENHARDT
Engenheiro Saneamento e Ambiental
Plano de 2011 - Conselho Ambiental
CRA 04/01 - 11700/01

PROJETO WILLIAM DILL ARENHARDT
CLIENTE MUNICÍPIO DE SERRA ALTA
PEÇA FILTRO ABERTO Ø1500X3500

PROJETADO	GARY BITTENCOURT	DATA	26/09/2019	QUANT. DE PEÇAS	02	ESCALA	1:20	UNIDADE	mm	FORMATO	A4
CRD	13301081					FOLHA	12 de 14				