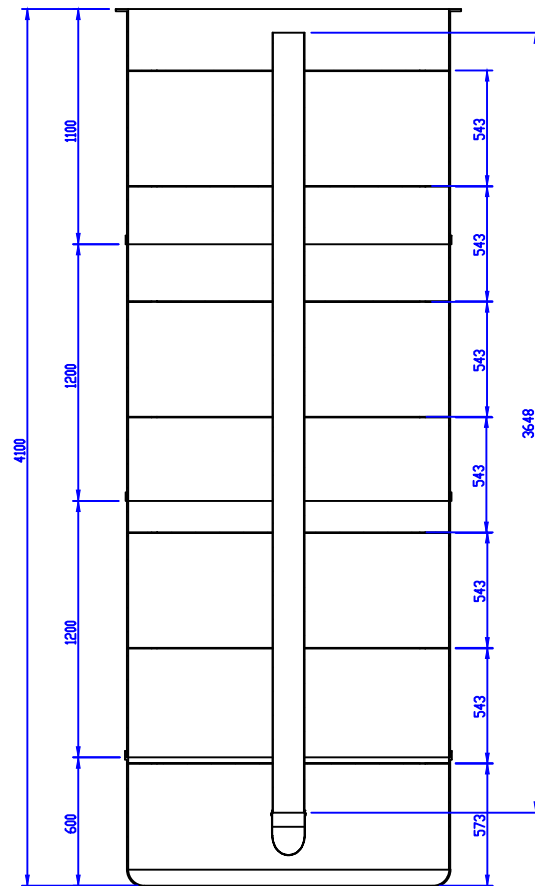
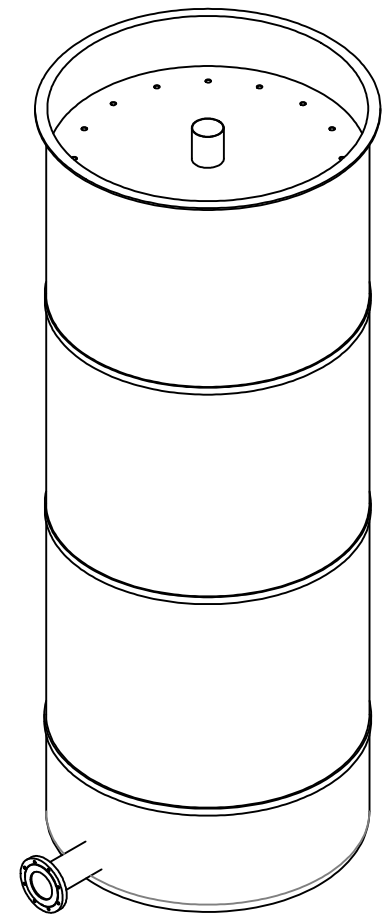


$V = 30\text{m}^3$
 N° ORIFÍCIOS = 16
 VELOCIDADE = 1,25 m/s
 N° DE BANDEJA = 7



SEÇÃO A-A



FLOCULADOR $7\text{m}^3/\text{h}$ -SEGUNDO ESTÁGIO



PROJETO	WILLIAM DILL ARENHARDT
CLIENTE	MUNICÍPIO DE SERRA ALTA
PEÇA	TANQUE FLOCULADOR LENTO $30\text{m}^3/\text{h}$ ($\emptyset 1500 \times 4000\text{mm}$)

PROJETADO	William Dill Arenhardt	DATA	14/10/2020	QUANT. DE PEÇAS	01	ESCALA:	1:25	UNIDADE:	mm	FORMATO	A4
ART	117981-7					FOLHA	9 de 14				