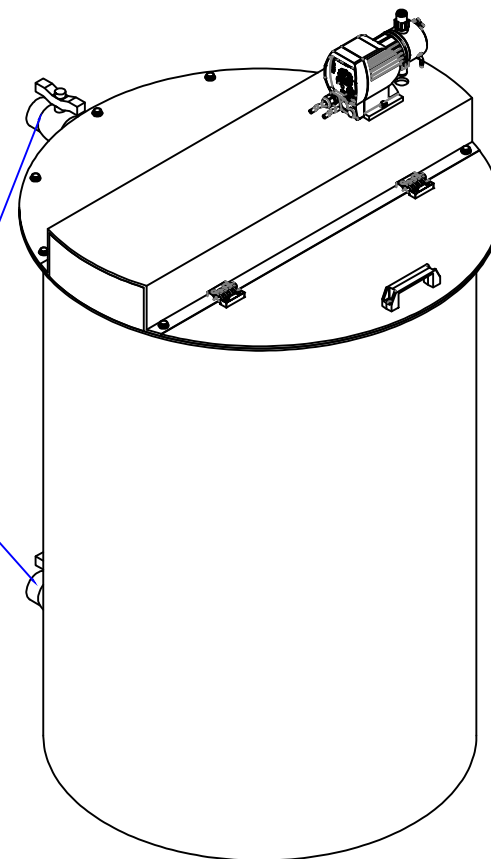


TUBO PVC
SOLDAVEL DN40



TANQUE QUIMICO - BOMBA DOSADORA



PROJETO WILLIAM DILL ARENHARDT
 CLIENTE MUNICÍPIO DE SERRA ALTA
 PEÇA TANQUE DE CLORO, ALCALINIZANTE E COAGULANTE 600L

PROJETADO	William Dill Arenhardt	DATA	14/10/2020	QUANT. DE PEÇAS	01	ESCALA	1:10	UNIDADE	mm	FORMATO	A4
ART	117981-7					FOLHA	5 de 14				