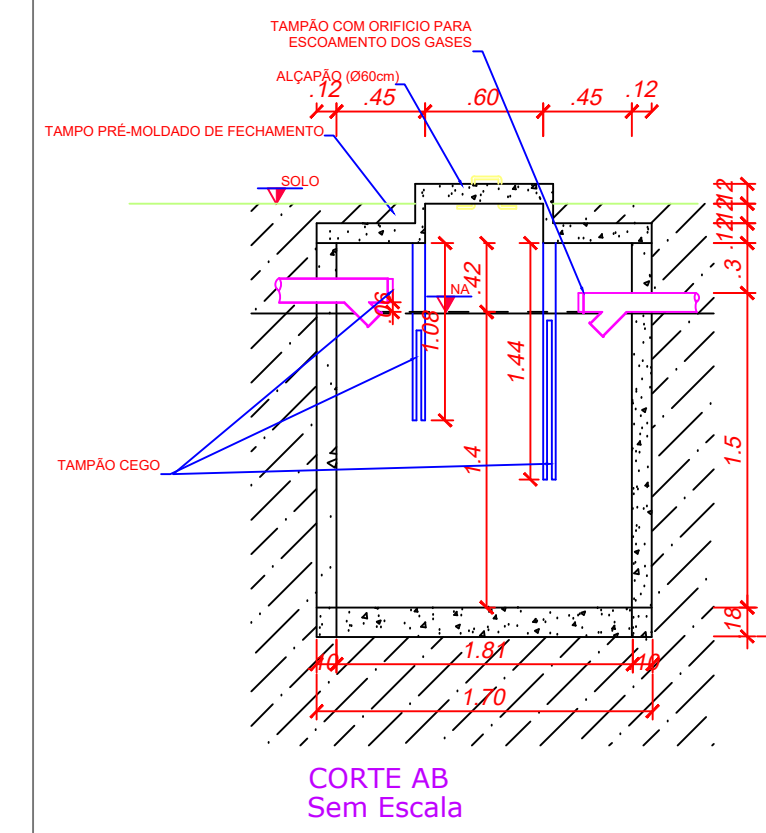
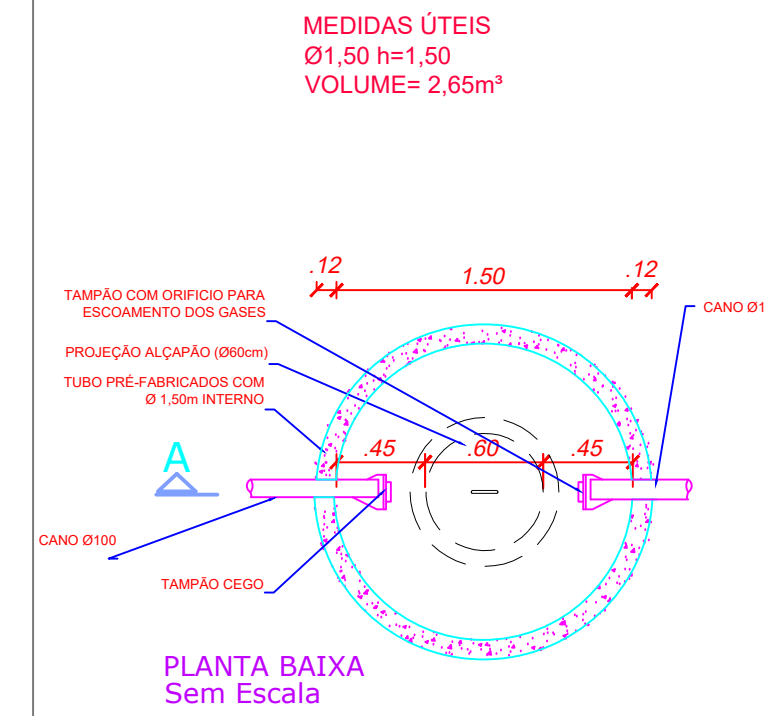


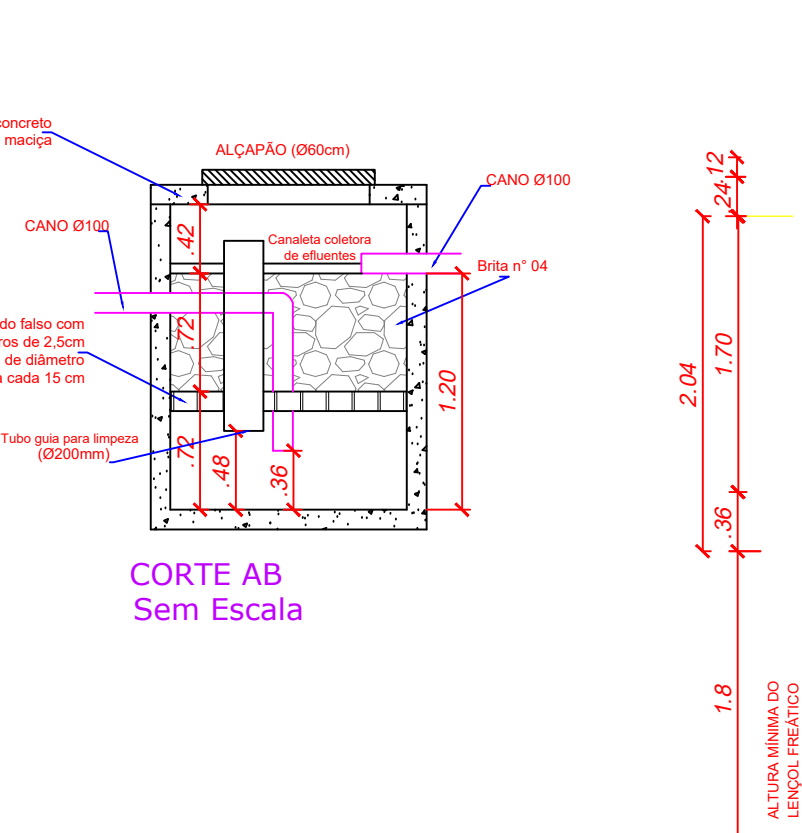
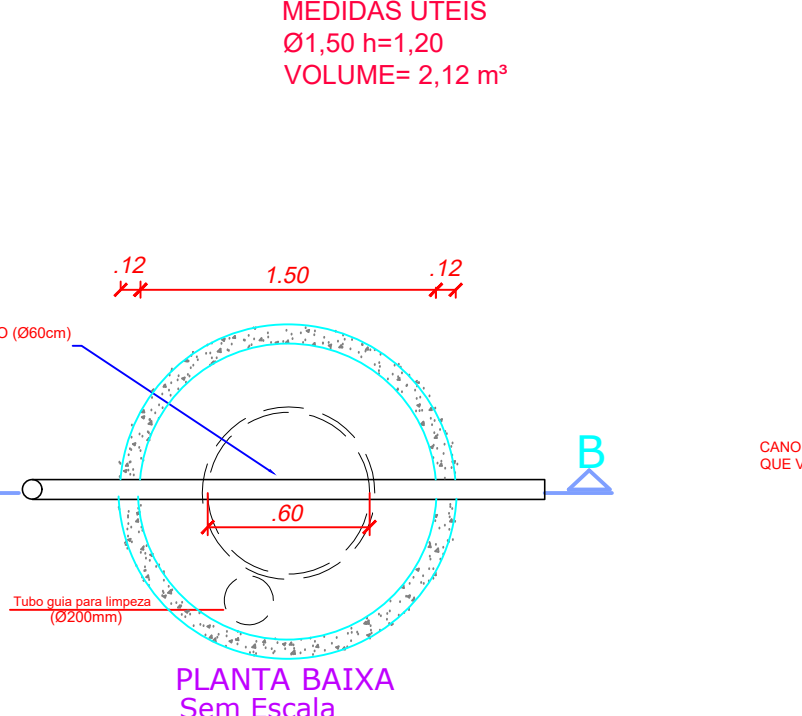
**NOTA:**  
"O SISTEMA DE TRATAMENTO DE ESGOTO DEVERÁ SER MANTIDO ABERTO PARA VISORIA E APROVAÇÃO PELA FISCALIZAÇÃO DE OBRAS DO MUNICÍPIO"

ÁREA LIMITA PARA INSTALAÇÃO DO SISTEMA DE TRATAMENTO DE ESGOTO

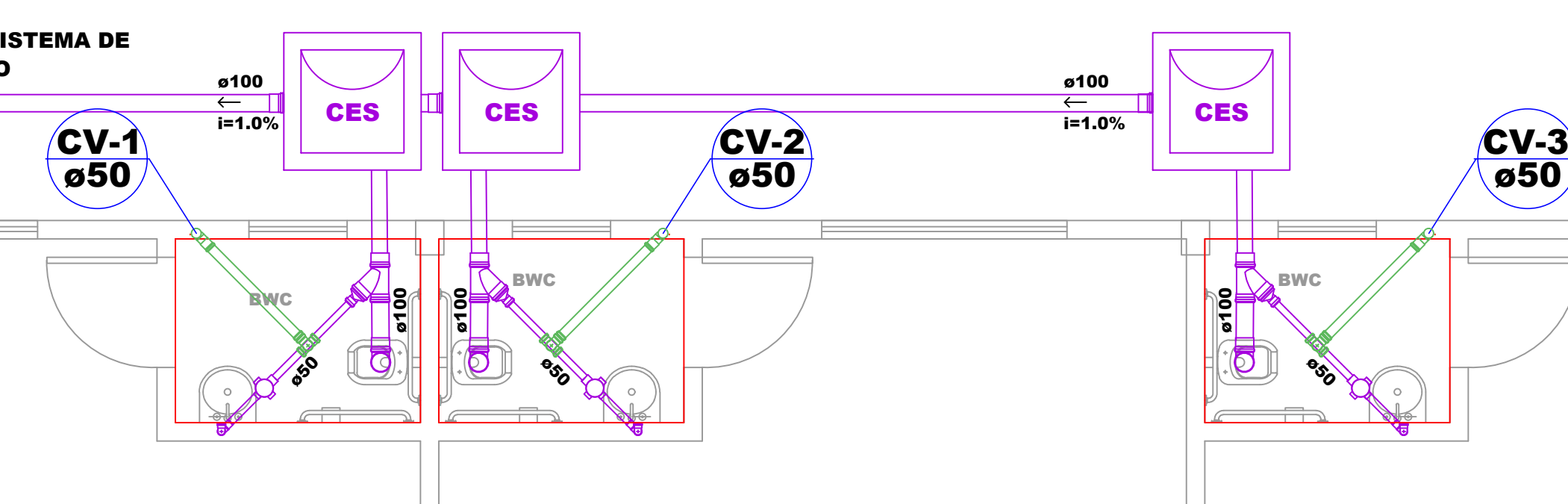
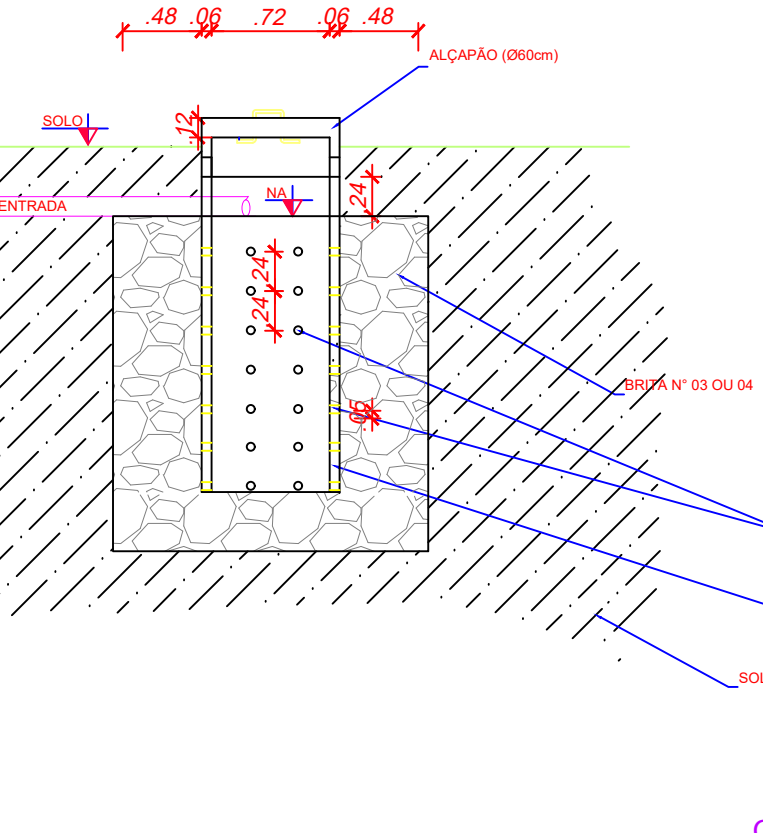
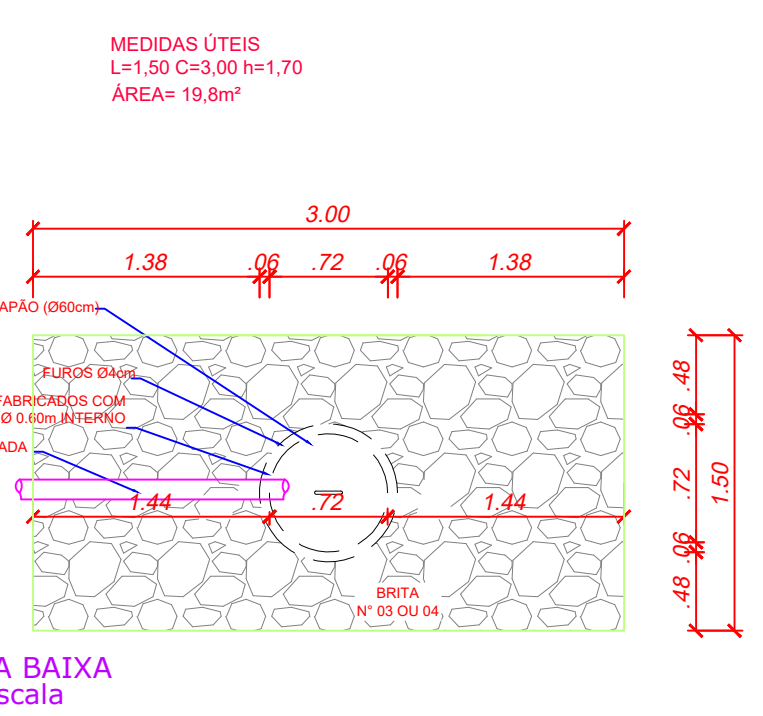
### DETALHE DA FOSSA SÉPTICA



### DETALHE DO FILTRO ANAERÓBIO



### DETALHE SUMIDOURO



## SANITÁRIOS PAVTO INFERIOR

SEM ESCALA

**Legenda de condutos**

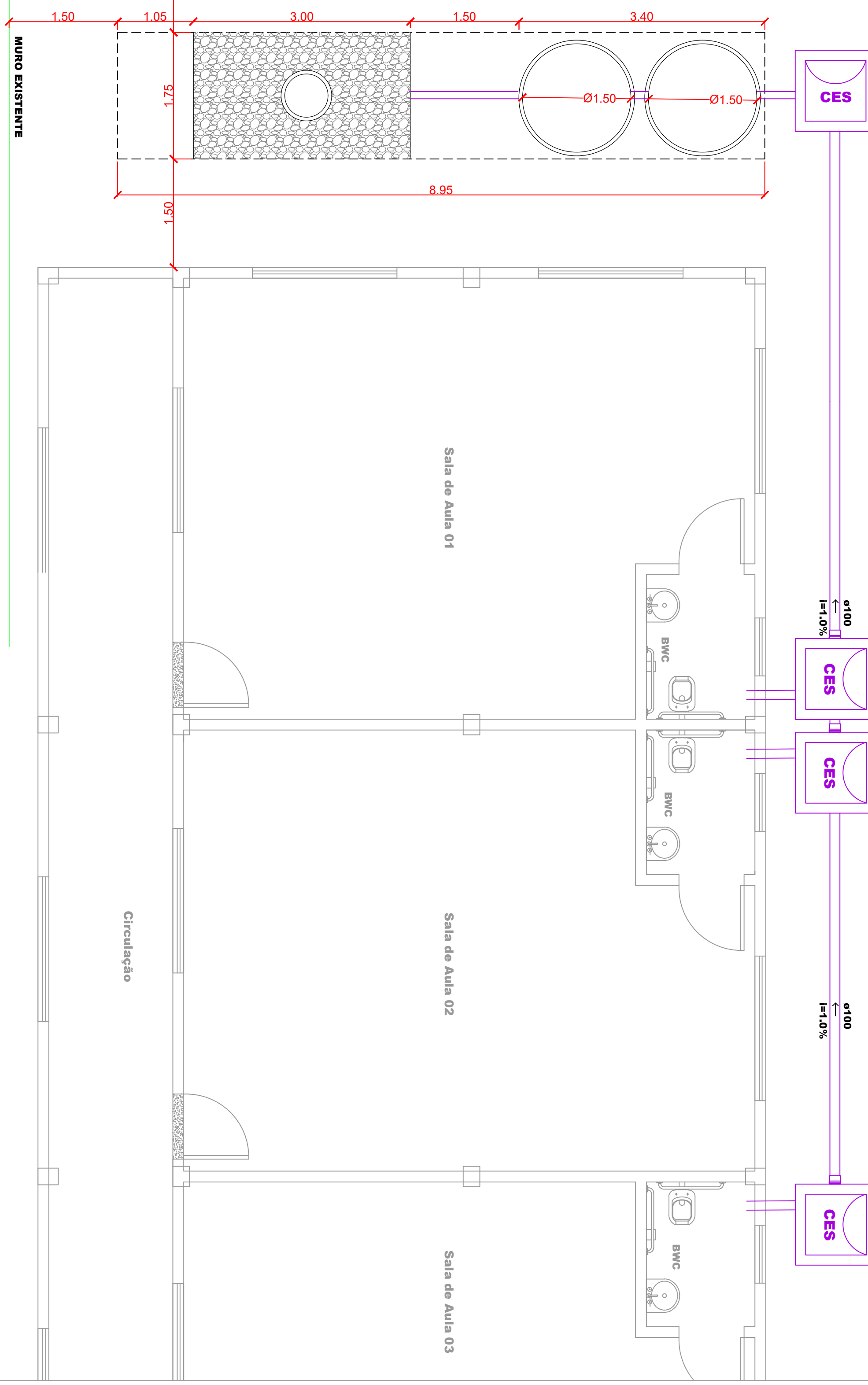
	Esgoto
	Ventilação

**Legenda**

	Caixa Sifonada
	CurVar 45°
	Curva 45 Longa para Esgoto Sanitário
	Curva 90 curta
	Curva 90 curta- desce
	Curva 90 longa- desce
	Joelho 45- sobe
	Junção simples
	Lavatório com sifão
	Ramais de Ventilação
	Te sanitário
	Vaso Sanitário c/ curva 90°

**Legenda**

	Caixas Inspeção Esgoto Sifonada
	Curva 45 Longa para Esgoto Sanitário
	Curva 45° curta Amanco
	Curva 90 curta- coluna
	Joelho 90- coluna
	Te sanitário



## ESGOTO LOCAÇÃO SISTEMA DE ESGOTO

ESCALA ..... 1:50

## HIDROSSANITÁRIO

ESPAÇO RESERVADO PARA APROVAÇÃO

PREFEITURA MUNICIPAL DE SERRA ALTA

DESCRIÇÃO: Centro Municipal de Educação	ESCALA: INDICADA
ENDEREÇO DA OBRA: Rua Sete de Setembro	DATA: julho/2021
CONTEÚDO: Esgoto	Nº DO PROJETO: 01
RESPONSÁVEL TÉCNICO PELO PROJETO: Janaina Sehnem Engenheira Civil   CREA/SC 134483-1	PRONCHA: 09
PROPRIETÁRIO: Prefeitura Municipal de Serra Alta/SC CNPJ: 080.622.319/0001-98	DESENHISTA: JANAINA
	ARQUIVO: centroeducacional.dwg