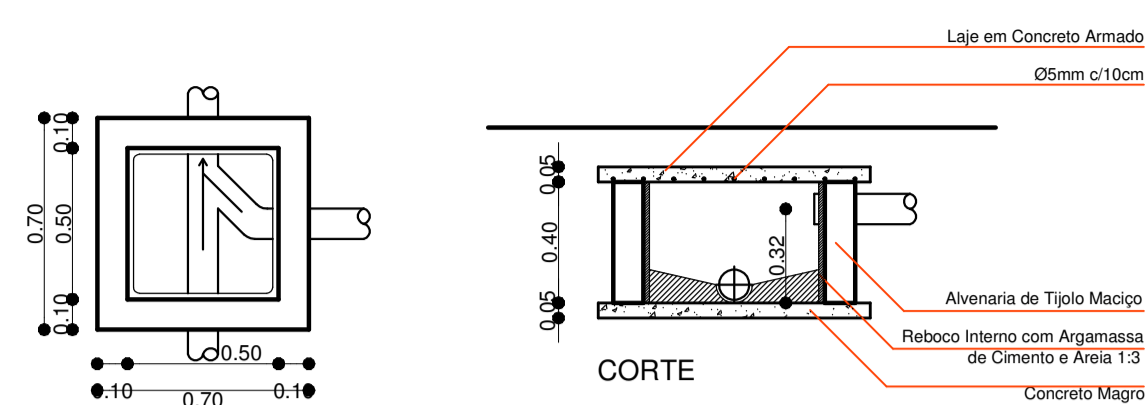
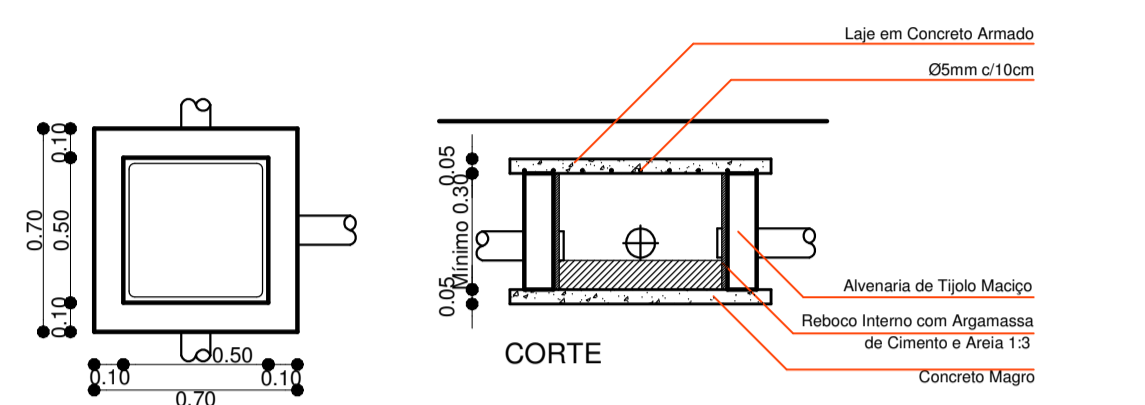


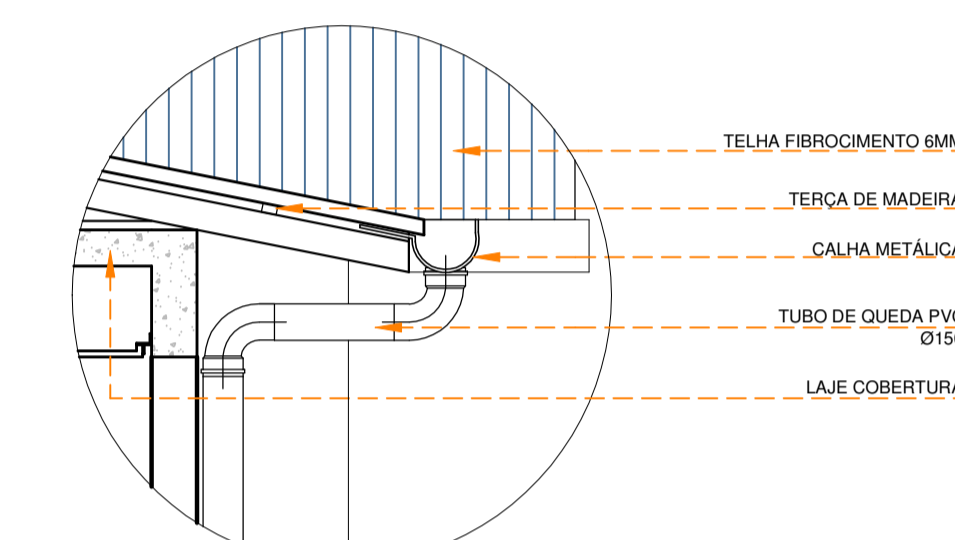
**LEGENDA:**  
 C.S.G - Caixa Sifonada com Grelha  
 C.I. - Caixa de Inspeção  
 C.A. - Caixa Areia



PLANTA BAIXA  
**CAIXA DE INSPEÇÃO**  
 ESCALA ..... 1:25



PLANTA BAIXA  
**CAIXA DE AREIA**  
 ESCALA ..... 1:25



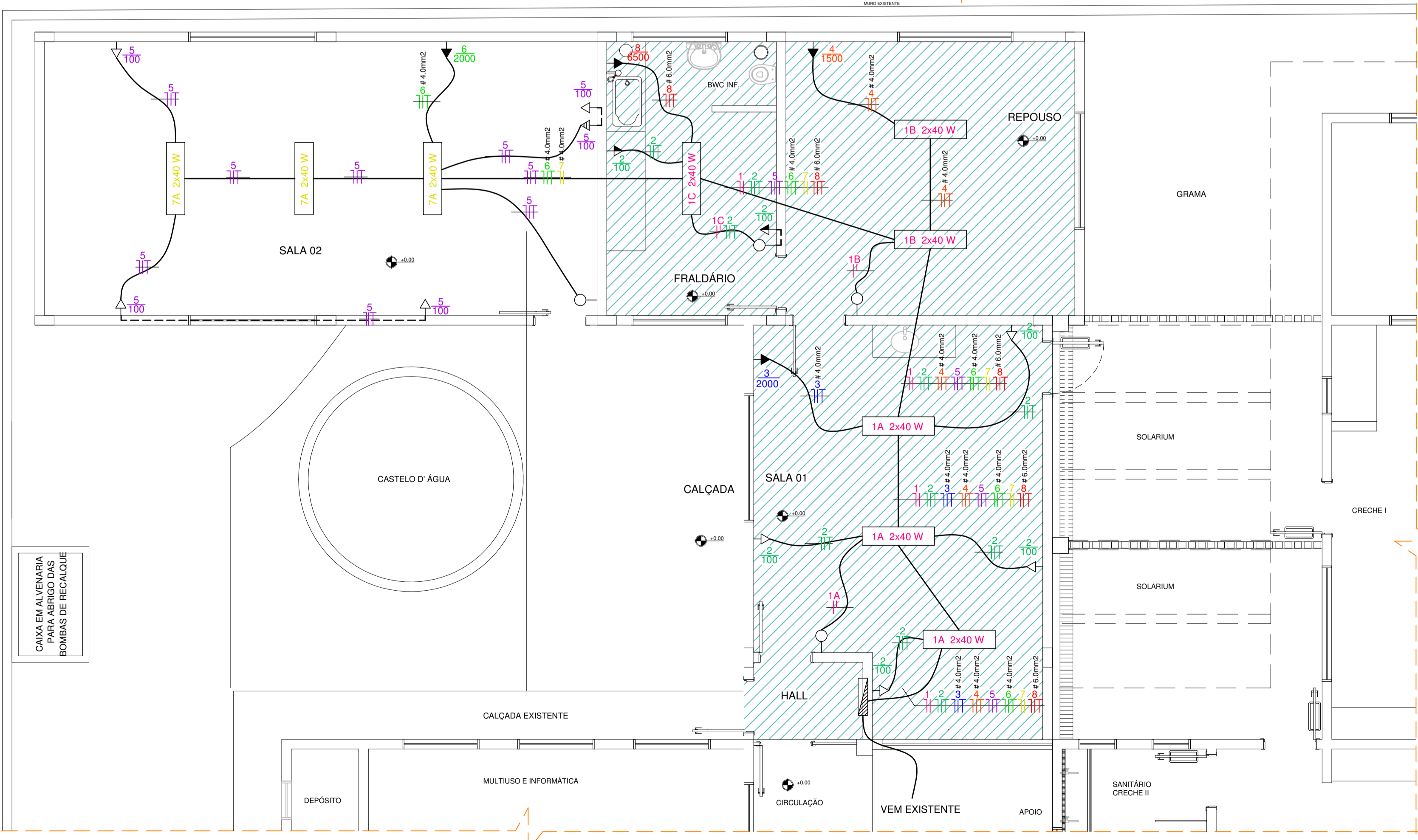
**DETALHE-CALHA**  
 ESCALA ..... 1:25

**Esgoto**  
 ESCALA ..... 1:50

CIRCUITO	LÂMPADAS W					TOMADAS W					CARGA (W)	FIO (mm <sup>2</sup> )	DISJUNTOR (A)	FASE RST N
	2x40	100	1500	2000	6500	2x40	100	1500	2000	6500				
CIRCUITO 01	06										480	2,5	10	R
CIRCUITO 02		06									500	2,5	10	S
CIRCUITO 03				01							2000	4,0	10	T
CIRCUITO 04					01						1500	4,0	10	R
CIRCUITO 06						01					6500	6,0	32	S
CIRCUITO 05		05									500	2,5	10	T
CIRCUITO 06					01						2000	4,0	10	R
CIRCUITO 07		03									240	2,5	10	S
TOTAL	09	11	01	02	01						13.820 W			

**OBSERVAÇÕES:**  
 - TODA FIAÇÃO NÃO ESPECIFICADA EM PLANTA, SERÁ DE 2,5 mm<sup>2</sup>.  
 - TODO ELETRODUTO NÃO ESPECIFICADA EM PLANTA, SERÁ DE DIÂMETRO IGUAL A 20 mm.  
 - EM CASO DE A OBRA SER CONSTRUÍDA EM TERRENO JÁ EDIFICADO, A ENTRADA DE ENERGIA SERÁ A MESMA DA EDIFICAÇÃO EXISTENTE (NÃO SERÁ INSTALADO NOVO PADRÃO);

- LEGENDA**
- Luminária fluorescente 2x40W
  - Interruptor simples (a 100cm piso acabado)
  - Tomada baixa (a 40cm piso acabado)
  - Tomada média (a 100cm piso acabado)
  - Tomada alta (a 220cm piso acabado)
  - Tomada computadores e telefone
  - Fiação: neutro, fase e retorno
  - Fio terra (aterramento)
  - Eletroduto sobre forro ou embutido em laje
  - Eletroduto embutido em piso ou parede
  - Centro de Distribuição



**Elétrico**  
 ESCALA ..... 1:50

**AMOSC**  
 ASSOCIAÇÃO DOS MUNICÍPIOS DO OESTE DE SANTA CATARINA

**PREFEITURA MUNICIPAL DE SERRA ALTA**

DESCRIÇÃO: <b>Ampliação Creche Municipal</b>	ESCALA: INDICADA
ENDEREÇO DA OBRA: Sede do município	DATA: Jul/2020
CONTRATO: Esgoto e Elétrico	Nº DO PROJETO: 5.188
RESPONSÁVEL TÉCNICO PELO PROJETO: Eng. <sup>a</sup> Civil Claudete Skowronski Canal CREA n. 063.131-9	FRONTEIRA: <span style="font-size: 2em; font-weight: bold;">03</span>