

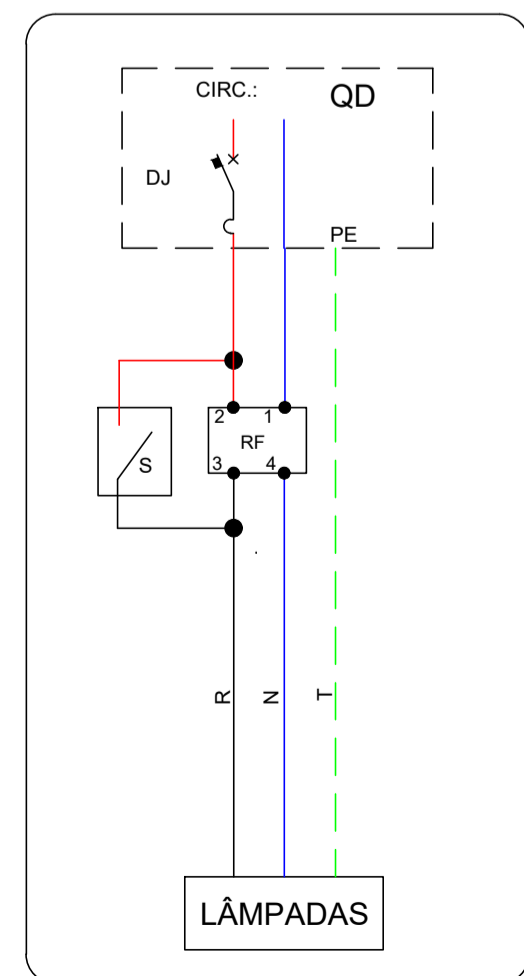
- Alimentação que vem do pavimento inferior
- Eletroalça para rede elétrica dimensões conforme especificações no projeto.
- Perfilado 38x38 para rede elétrica.
- Tubo zincado 3/4
- Eletroduto Flexível embutido no piso

Legenda das indicações

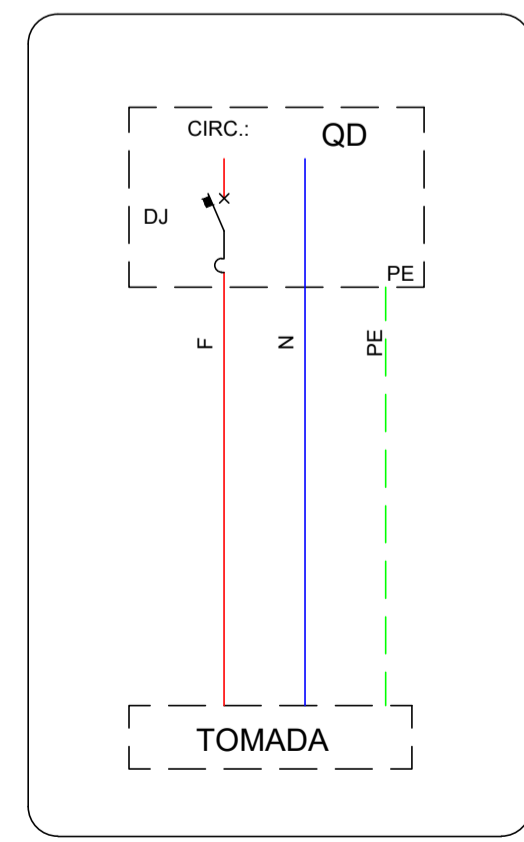
2PT Tomada - 2P+T 15A

- Legenda**
- Interruptor simples 2 teclas - 1,10m do piso
 - Interruptor simples 3 teclas - 1,10m do piso
 - Luminária p/ lâmp. mista -sobrepor teto
 - Quadro de distribuição - embutir a 1,50m do piso
 - Tomada 2P+T a 1,10m do piso
 - Tomada blindada 3P+T a 0,30m do piso
 - Ponto 3P+T a 0,30m do piso

PLANTA DMER - REFORMA e Á CONSTRUIR
 ÁREA: 1.258,42 m²
 ESCALA: 1/75



RF - Relé fotoelétrico
 S - Interruptor Simples



- TOMADA TETRAPOLAR ATERRADA (4P+T)

Juliano Kirchner Manhadosco ENGENHEIRO ELETRICISTA Crea/SC 080.488-0 - Crea/RS 140510		
OBRA: MUNICÍPIO DE SERRA ALTA - PARQUE DE MÁQUINAS		
PROPRIETÁRIO: Município de Serra Alta - SC		
PROJETO: Projeto Elétrico Interno		
LOCAL: PARQUE DE MAQUINAS - uso 8 para veículos		
FRANCHA: 02/03	ESCALA: Indicada	DATA: 13/08/2020
RESPONSÁVEL TÉCNICO: Juliano K. Manhadosco		RESP. TÉCNICO
PROJETISTA		PROPRIETÁRIO