

elétrico
- ampliação

ESCALA 1:50

QUADRO ACRÉSCIMO DE CARGAS									
CIRCUITO	ILUMINAÇÃO			Tomadas de Energia W	TOTAL W	FIO mm2	DISJUNTOR DE PROTEÇÃO A	FASE RST N	
	Globo Leitoso Lâmpada LED 30W	Eletrocalha suspensa Lâmpada LED 30W	Luminária Teto Foco Cirúrgico 1000W						
CIRC. 1	03	06			450	2,5	10	R	
CIRC. 2				09	1.800	4,0	10	S	
CIRC. 3			01		1.000	4,0	10	T	
CIRC. 4			01		1.000	4,0	10	R	
TOTAL GERAL	03	06	01	09	4.250 W			RST N	

DISTRIBUIÇÃO DE FASES:

R - 1.450 W
S - 1.800 W
T - 1.000 W

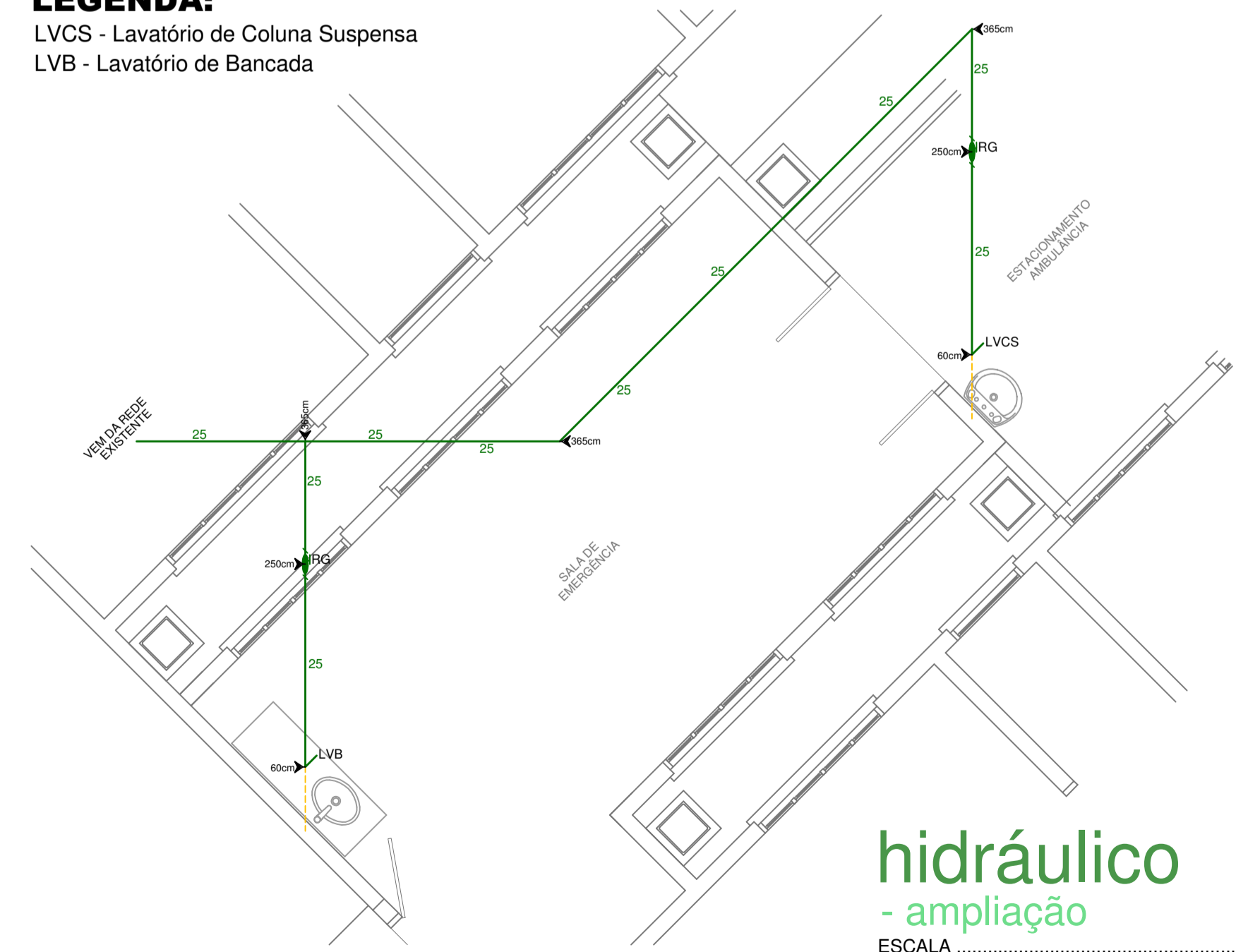
OBSERVAÇÕES:

- TODA FIAÇÃO NÃO ESPECIFICADA EM PLANTA, SERÁ DE 2,5 mm2.
- TODO ELETRODUTO NÃO ESPECIFICADA EM PLANTA, SERÁ DE DIÂMETRO IGUAL A 25 mm.
- * DEVERÃO SER MANTIDOS OS MODELOS DE LUMINÁRIAS ADOTADOS, SEU POSICIONAMENTO, BEM COMO OS PONTOS DE LIGAÇÃO;
- * OS NOVOS CIRCUITOS SERÃO INCORPORADOS AOS QUADROS DE DISTRIBUIÇÃO EXISTENTES; CASO NÃO HAJA ESPAÇO DOS CD'S EXISTENTES, SERÁ INSTALADO NOVO CD NA SAÍDA PARA O CORREDOR DE ACESSO ÀS ESCADAS;

LEGENDA:

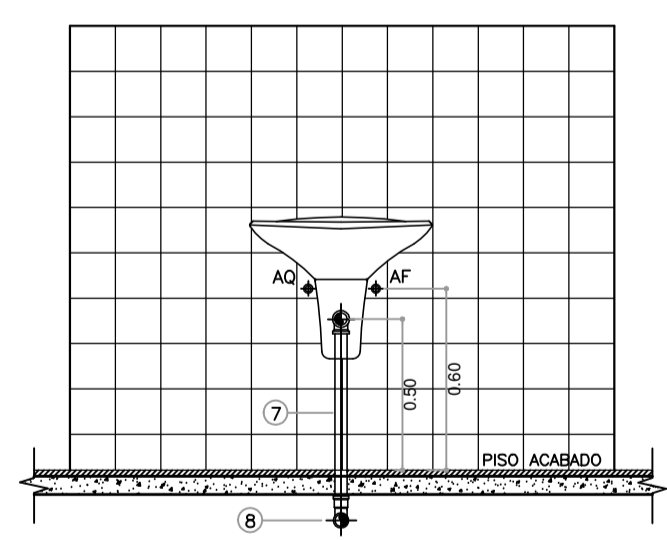
- Foco cirúrgico de teto com 5 bulbos e braço articulável, com bulbos halógenos de 25V x 55 watts com bateria recarregável de sistema de emergência (iluminação de 100.000 lux);
- Eletrocalha suspensa a 3m, com 6 luminárias tubulares LED de até 50W;
- Luminária de Teto tipo Globo Leitoso, com lâmpada LED 30W
- Tomada média 110cm
- Tomada alta 230cm para ar-condicionado
- Fiação: neutro, fase e retorno
- Eletroduto embutido em piso ou parede

LEGENDA:
LVCS - Lavatório de Coluna Suspensa
LVB - Lavatório de Bancada

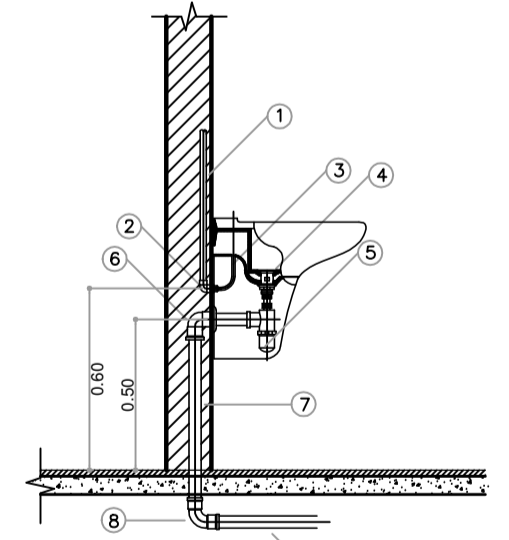


hidráulico
- ampliação

ESCALA 1:50

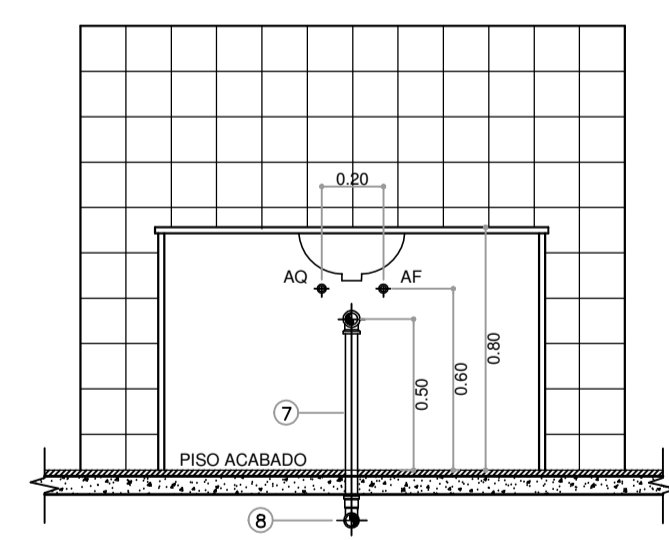


LAVATÓRIO COLUNA SUSPensa
VISTA DE FRENTE
Escala 1:25

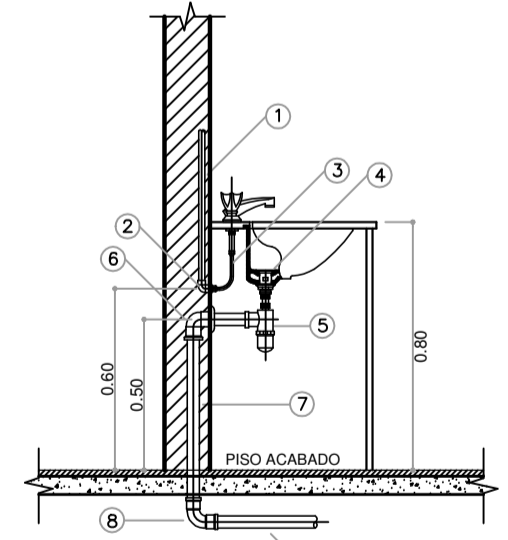


LAVATÓRIO COLUNA SUSPensa
VISTA LATERAL
Escala 1:25

- LEGENDA
- ÁGUA FRIA E ESGOTO
- TUBO PVC#20mm
 - JOELHO 90° PVC SOLDÁVEL E COM ROSCA METÁLICA #20mmX1/2"
 - LIGAÇÃO FLEXÍVEL
 - VÁLVULA DE ESCOAMENTO PARA LAVATÓRIO COM LADRÃO
 - SIFÃO PARA LAVATÓRIO #1X1.1/2"
 - JOELHO 90° PVC SOLDÁVEL E COM ROSCA #40mmX1.1/2"
 - TUBO PVC PARA ESGOTO SECUNDÁRIO #40mm
 - TUBO PVC PARA ESGOTO SECUNDÁRIO #40mm
 - CURVA 90° PVC CURTA #40mm



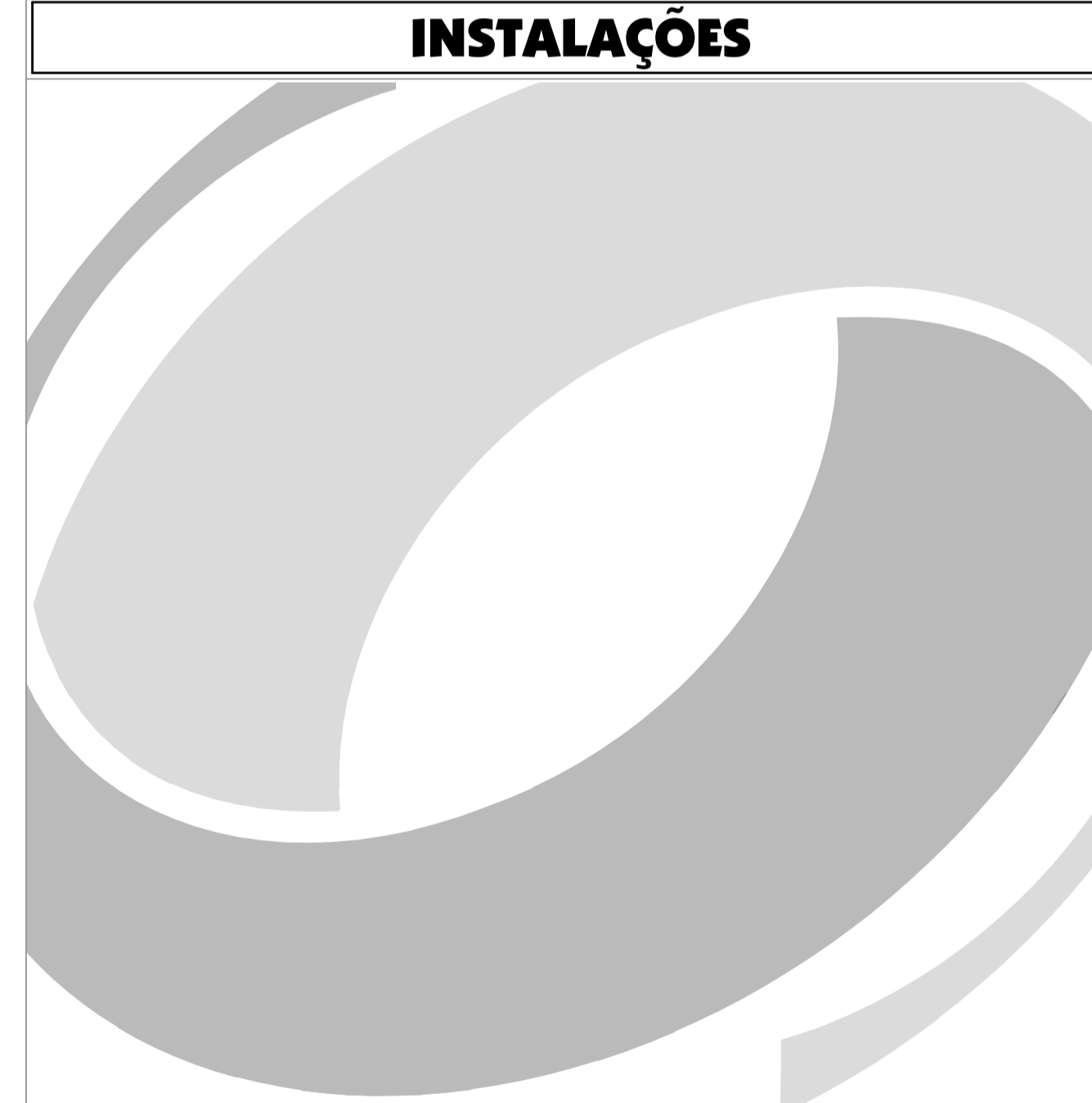
LAVATÓRIO DE BANCADA
VISTA DE FRENTE
Escala 1:25



LAVATÓRIO DE BANCADA
VISTA LATERAL
Escala 1:25

- LEGENDA
- ÁGUA FRIA E ESGOTO
- TUBO PVC #20mm
 - JOELHO 90° PVC SOLDÁVEL E COM ROSCA METÁLICA #20mmX1/2"
 - LIGAÇÃO FLEXÍVEL
 - VÁLVULA DE ESCOAMENTO PARA LAVATÓRIO COM LADRÃO
 - SIFÃO PARA LAVATÓRIO #1X1.1/2"
 - JOELHO 90° PVC SOLDÁVEL E COM ROSCA #40mmX1.1/2"
 - TUBO PVC PARA ESGOTO SECUNDÁRIO #40mm
 - CURVA 90° PVC CURTA #40mm
- ÁGUA QUENTE
- TUBO COBRE #22mm
 - COTOVELO BRONZE BOLSÁBOLSA #22mmX1/2" E NIPLE DE BRONZE #1/2"

INSTALAÇÕES



MUNICÍPIO DE SERRA ALTA

Ampliação de Sala de Emergências		INDICADA
Sede do Município		AGOSTO/2020
Instalações Elétricas e Hidráulicas	5.049	63,49 m²
Jorge César Drews Engenheiro Civil	INS 03	Jorge César