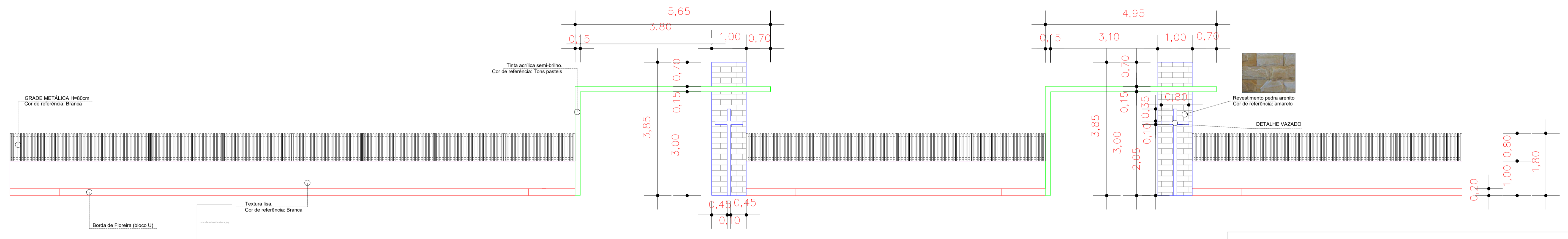
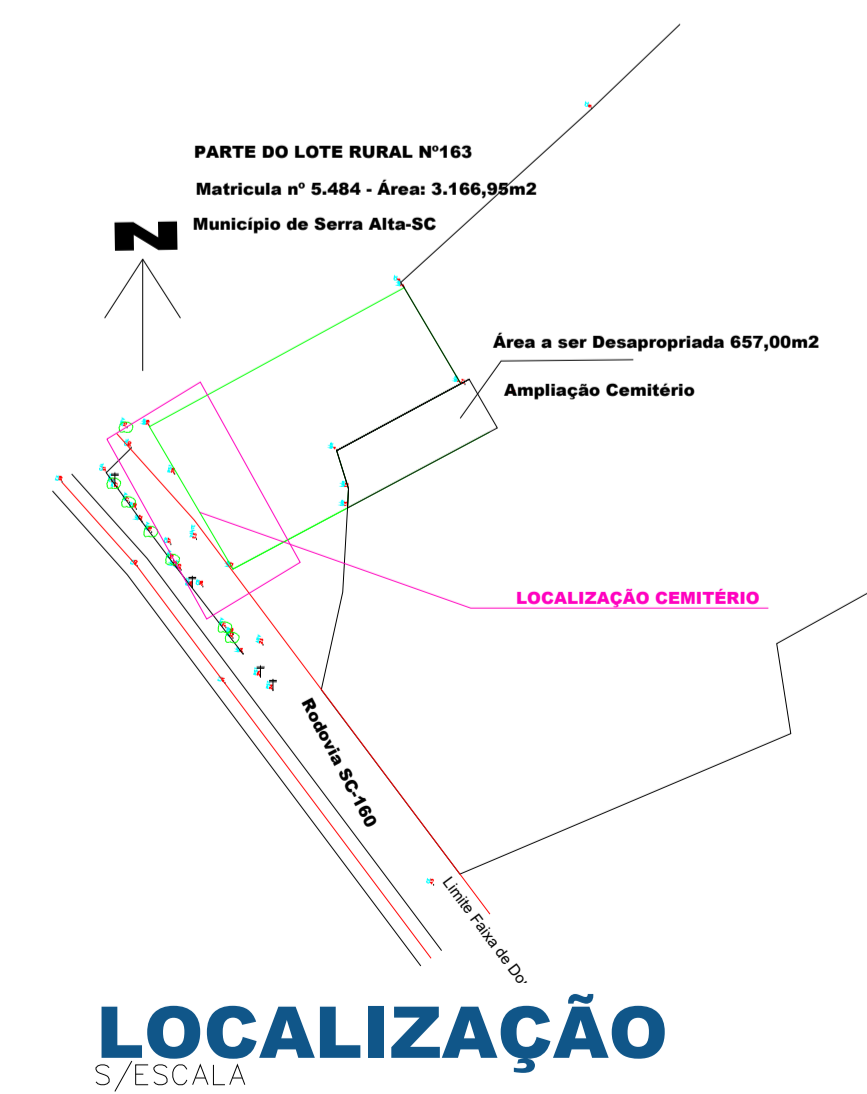
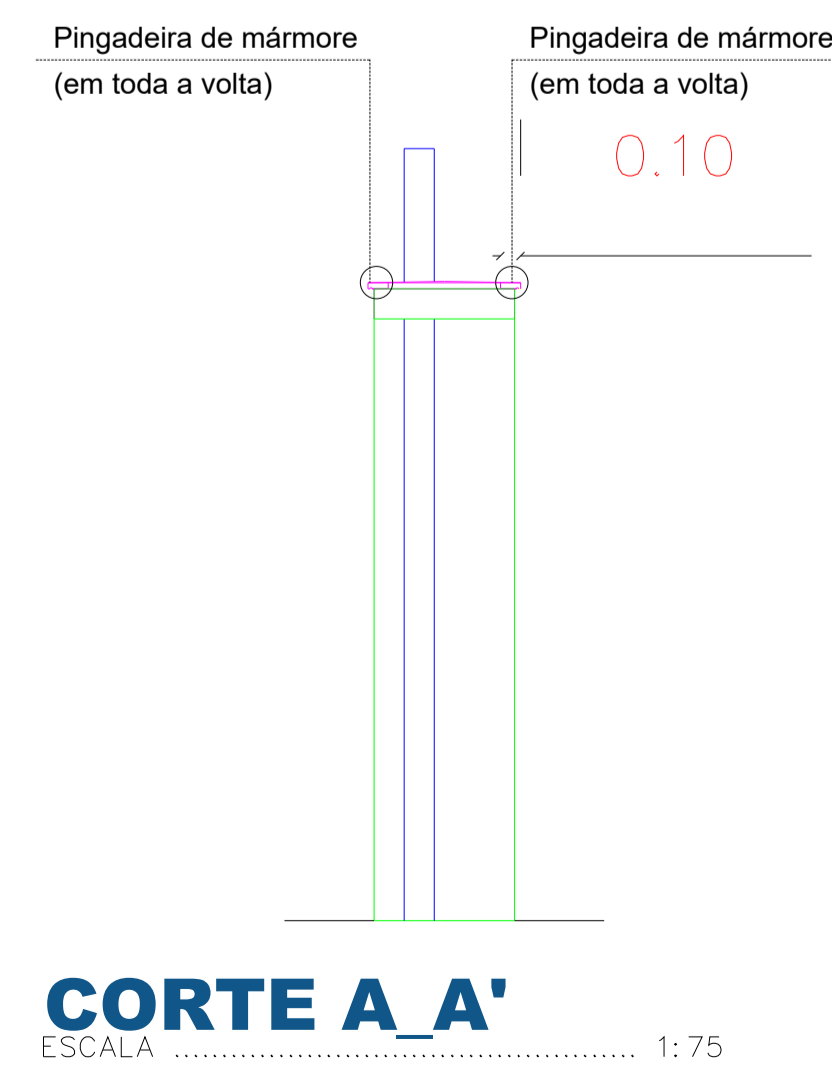
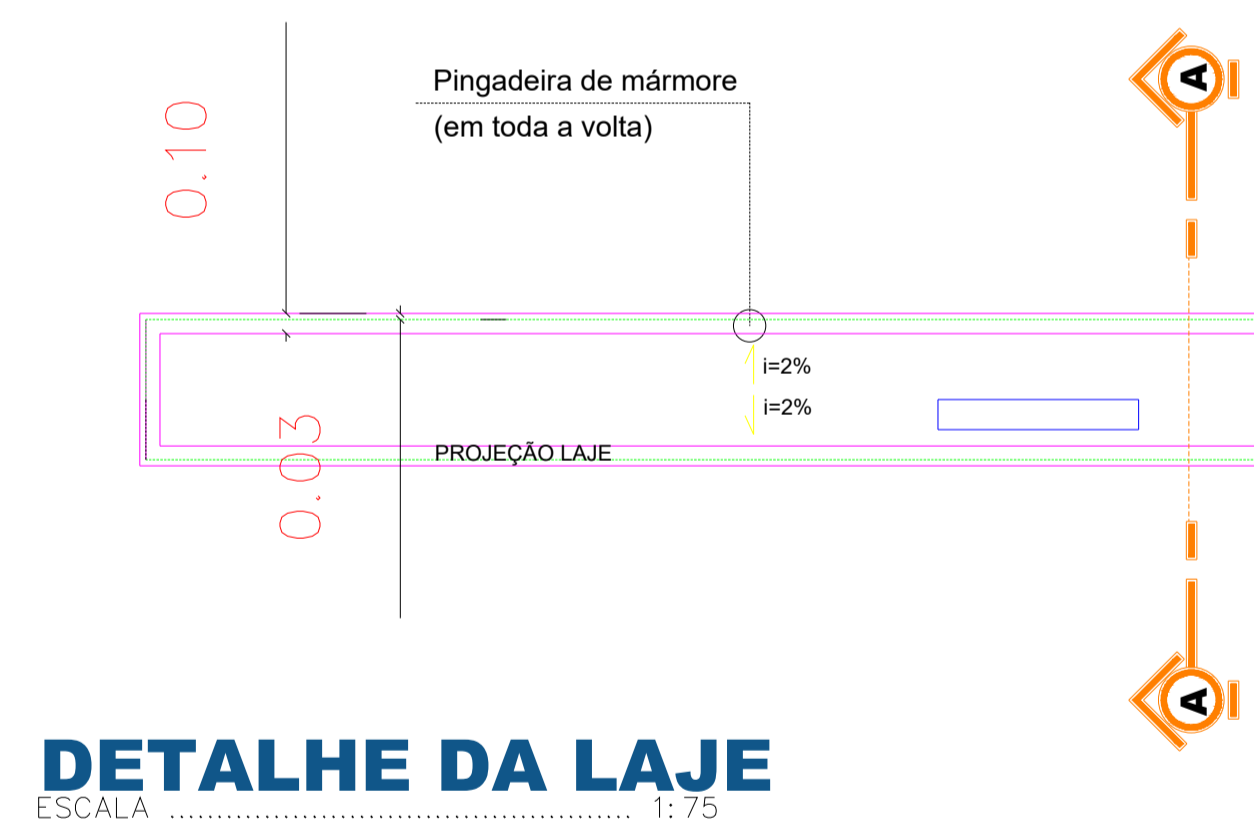
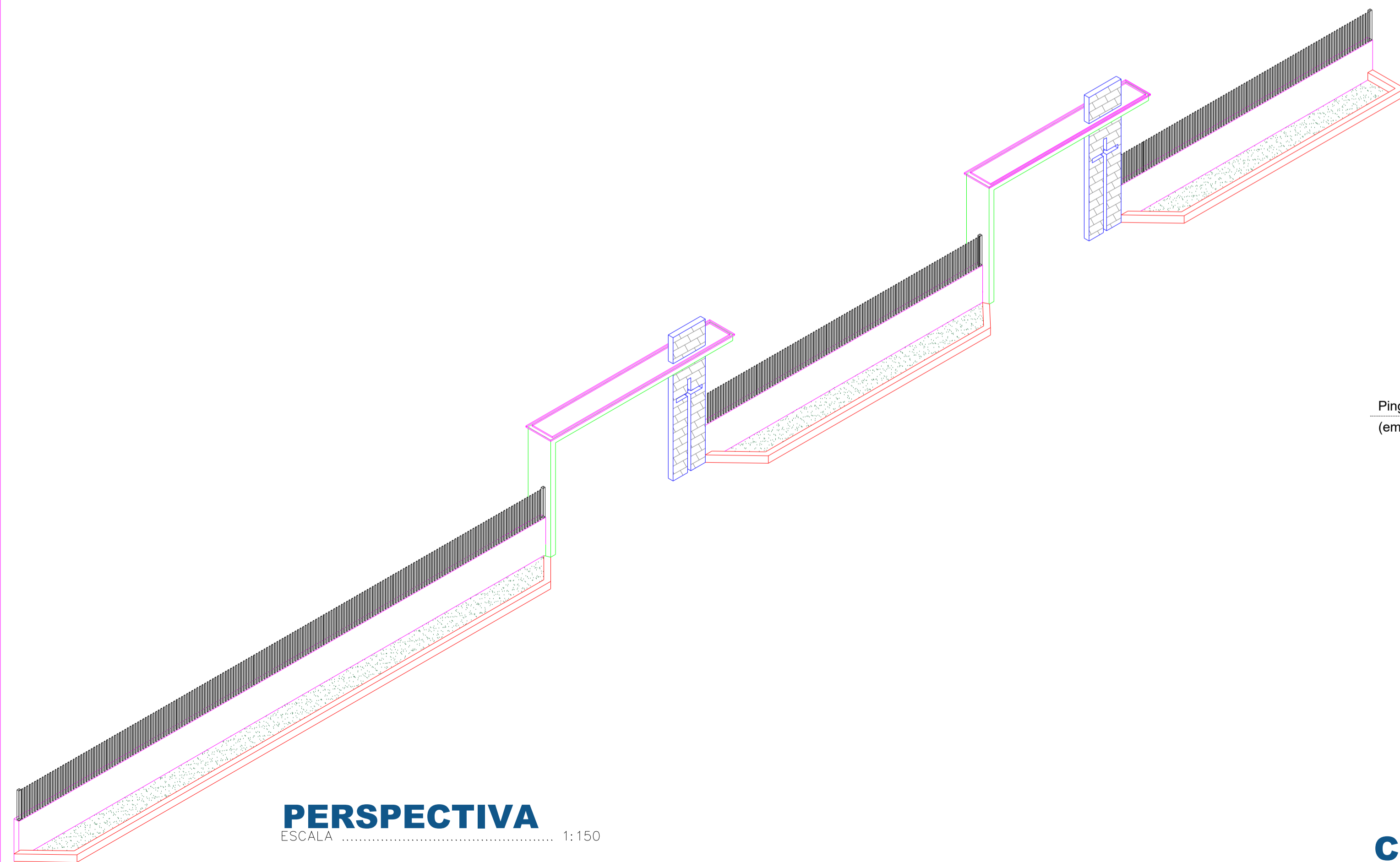



PLANTA BAIXA
ESCALA 1:120



VISTA FRONTAL
ESCALA 1:120



 MUNICÍPIO DE SERRA ALTA (049) 3364-0076	
DESCRIÇÃO: REVITALIZAÇÃO MURO DE FACHADA (CEMITÉRIO)	ESCALA: INDICADA
ENDEREÇO DA OBRA: Rodovia SC-160	DATA: Julho/2020
CONTEÚDO: Planta Baixa, Vistas, Cortes e detalhes	N° DO PROJETO: 01
RESPONSÁVEL TÉCNICO PELO PROJETO: Engenheira Civil Janaina Sehnem	FRANCHA: DESENHISTA: Janaina
CREA/SC. 134.483-1	ARQUIVO: Proposta01_pref.