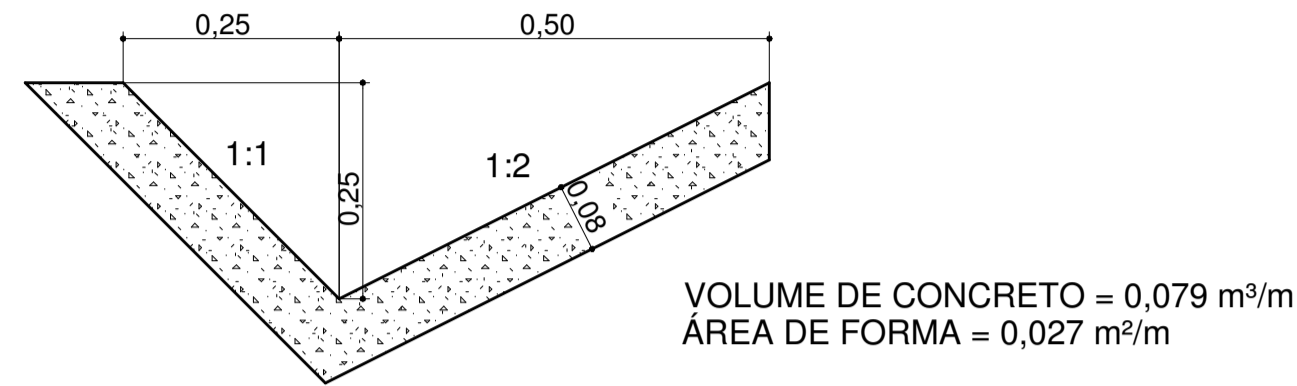


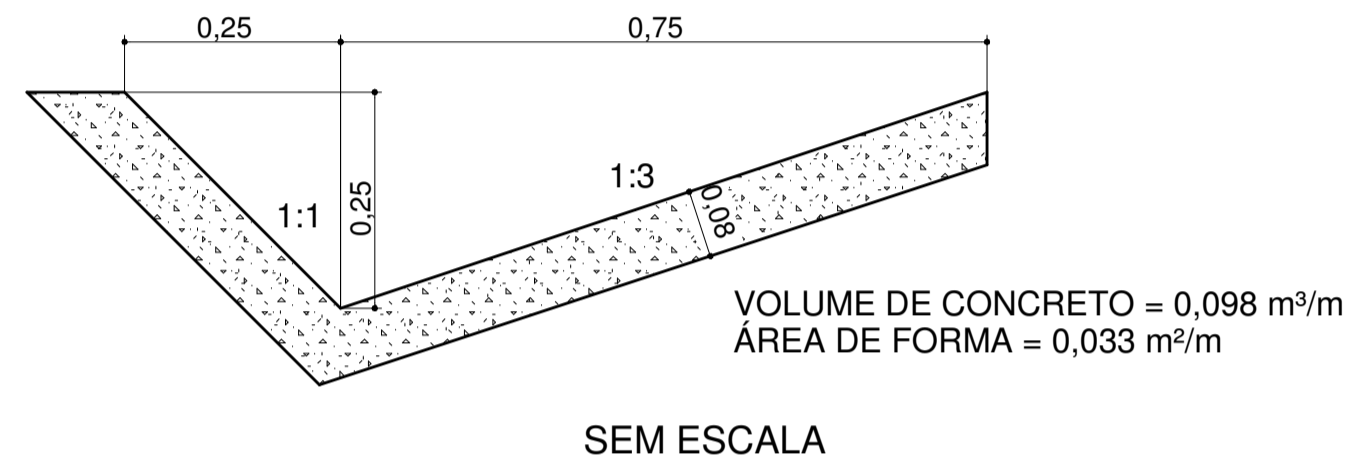
DRENAGEM PLUVIAL - DETALHES CONSTRUTIVOS

SEÇÃO TIPO DE SARJETA

SARJETA TRIANGULAR PARA CORTE EM SOLO - TIPO I



SARJETA TRIANGULAR PARA CORTE EM SOLO - TIPO II



BERÇOS PARA BUEIRO TUBULAR - Ø60 A Ø100

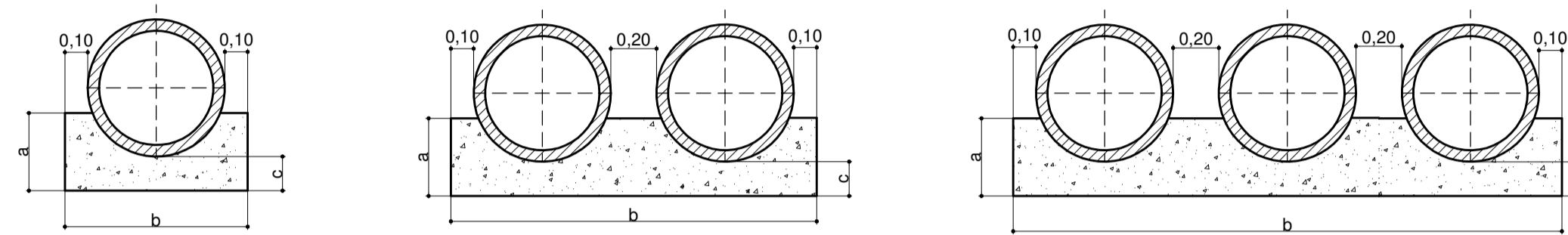
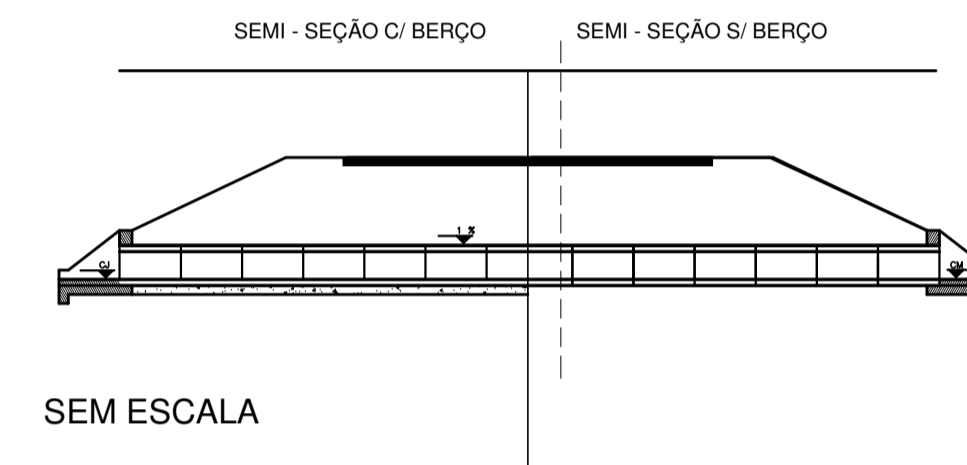
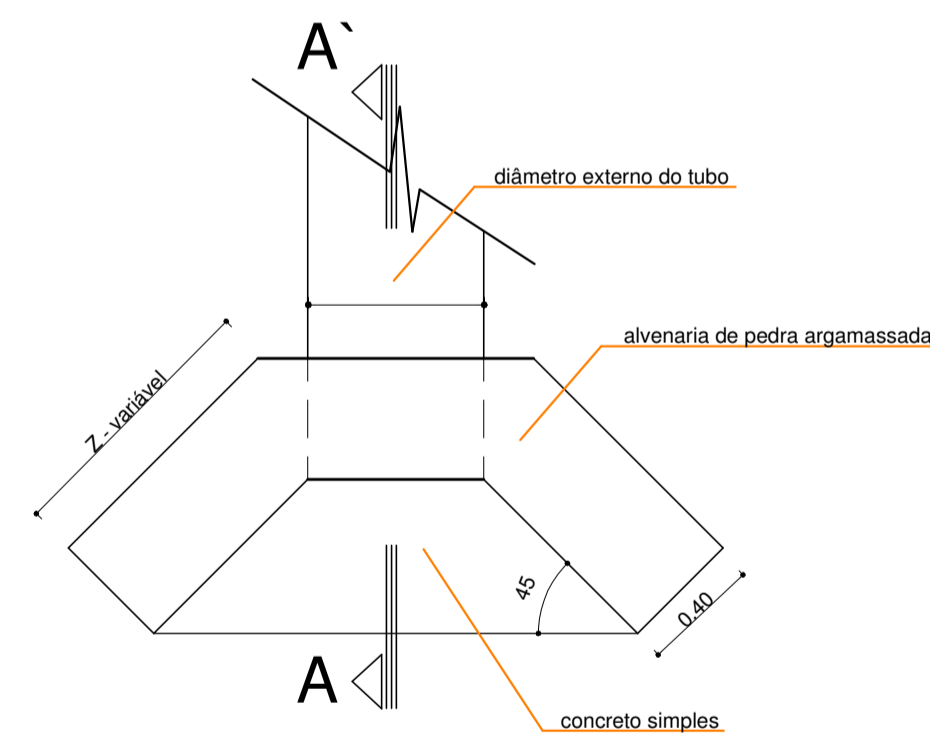


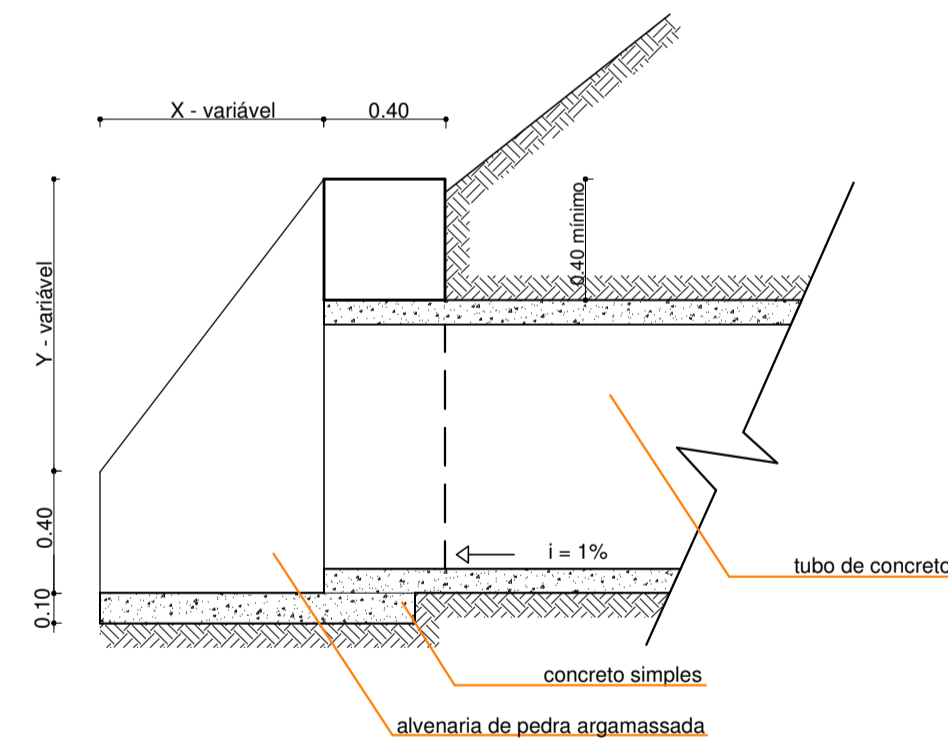
TABELA - Ø60				TABELA - Ø80				TABELA - Ø100			
BUEIRO	a	b	c	BUEIRO	a	b	c	BUEIRO	a	b	c
B TTC	0,34	2,88	0,15	B TTC	0,45	3,60	0,20	B TTC	0,56	4,32	0,25
B DTC	0,34	1,92	0,15	B DTC	0,45	2,40	0,20	B DTC	0,56	2,88	0,25
B STC	0,34	0,96	0,15	B STC	0,45	1,20	0,20	B STC	0,56	1,44	0,25



CABECEIRAS DE BUEIROS CIRCULARES - NORMAIS

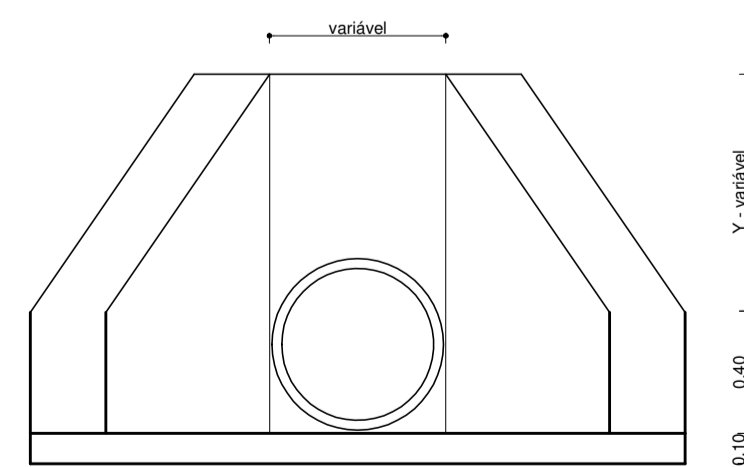


Planta baixa
Escala: 1:25



Corte AA'
Escala: 1:25

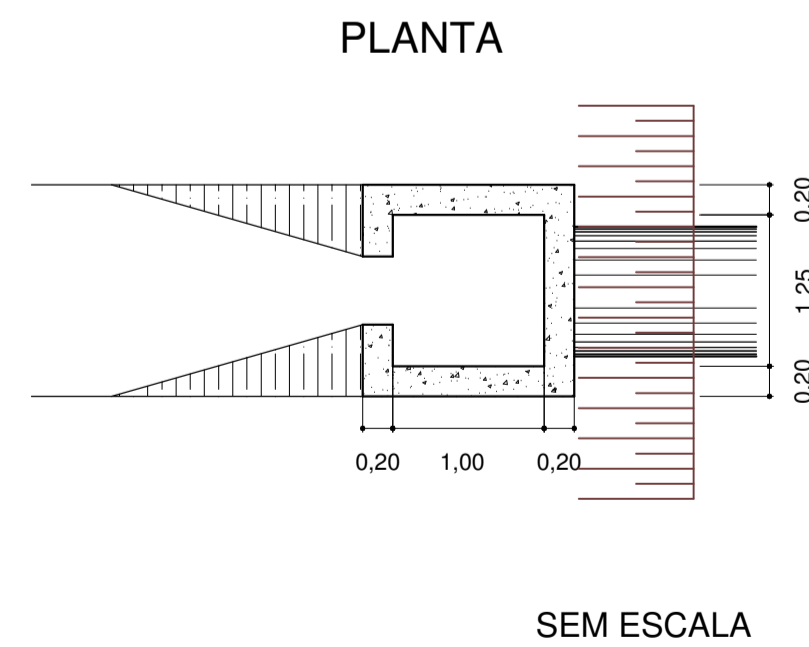
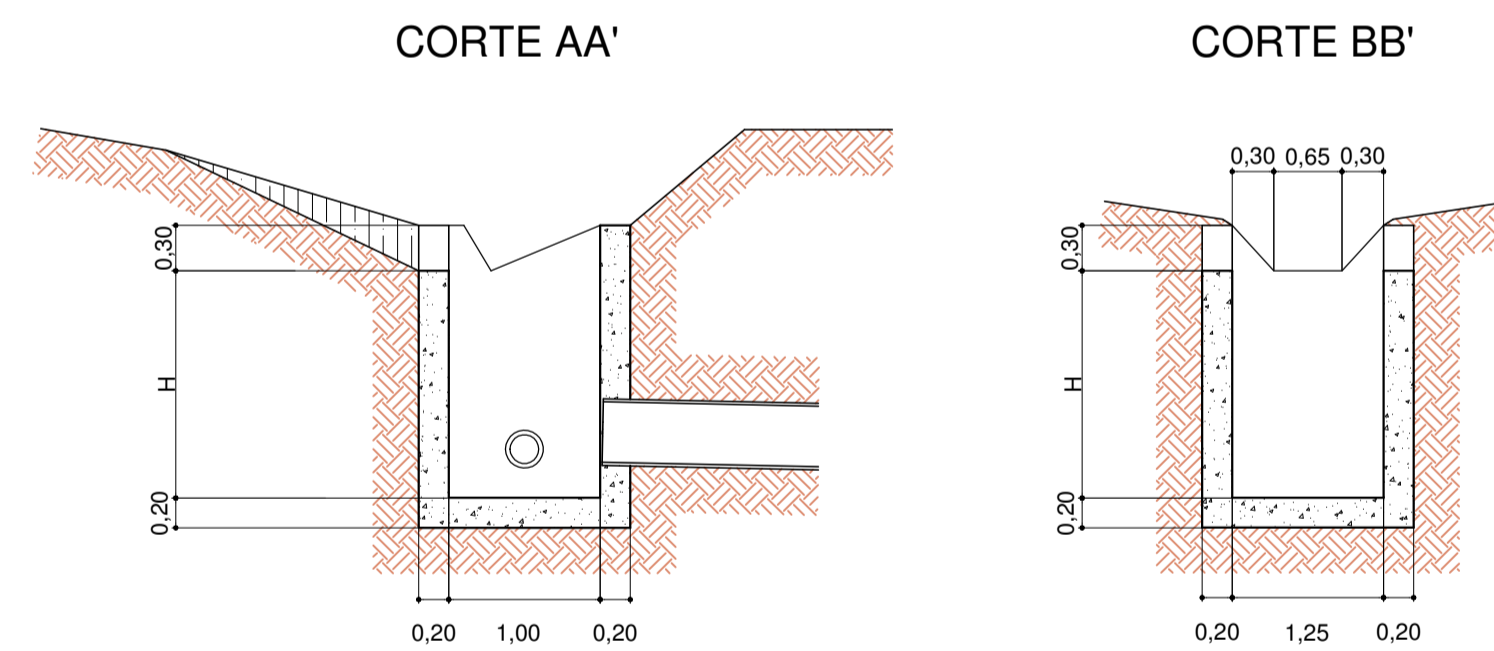
Diam.	X	Y	Z
40	50	50	71
60	50	75	71
80	80	100	115
100	80	120	141
120	100	140	170
150	100	180	212
200	150	230	283



Vista frontal
Escala: 1:25

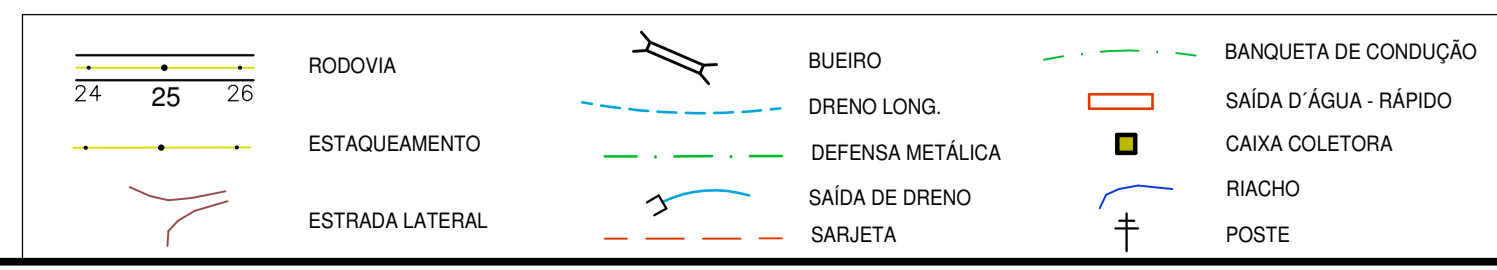
DETALHE 1
BOCA DE BUEIRO TUBULAR

CAIXA COLETORA DE SARJETA OU TALVEGUE



SEM ESCALA

QUANTIDADES UNITÁRIAS				
CONCRETO fck > 15MPa (m³)				
H(m)	Ø = 0,60	Ø = 0,80	Ø = 1,00	Ø = 1,20
2,0	2,28/CCT 01	2,16/CCT 02	2,07/CCT 03	1,96/CCT 04
2,5	2,81/CCT 05	2,71/CCT 06	2,62/CCT 07	2,51/CCT 08
3,0	3,36/CCT 09	3,26/CCT 10	3,28/CCT 11	3,06/CCT 12
3,5	3,91/CCT 13	3,81/CCT 14	3,72/CCT 15	3,61/CCT 16
4,0	4,46/CCT 17	4,36/CCT 18	4,27/CCT 19	4,16/CCT 20
H(m)	CÓDIGO	Formas (m²)	Escavação (m³)	Apilamento (m³)
2,0	CCT 01 a 04	20,30	15,00	5,00
2,5	CCT 05 a 08	25,60	19,00	6,00
3,0	CCT 09 a 12	30,90	23,00	7,00
3,5	CCT 13 a 16	36,20	26,00	8,00
4,0	CCT 17 a 20	41,50	30,00	9,00



MUNICÍPIO DE SERRA ALTA

DESCRIÇÃO: Pavimentação asfáltica	ESCALA: Indicada
ENDEREÇO DA OBRA: Rodovia EMSA-013 - Acesso à Linha Baesso	DATA: janeiro/2020
TÍTULO: Obras de arte corrente - detalhes	N.º DO PROJETO: 5.135
RESPONSÁVEL TÉCNICO PELO PROJETO:	FRANQUISA: 08
DESIGNISTA: Fernando	ARQUIVO: Asf Linha Baesso

Eng. Civil Fernando L. Becker
CREA-SC n.º 21.966-9