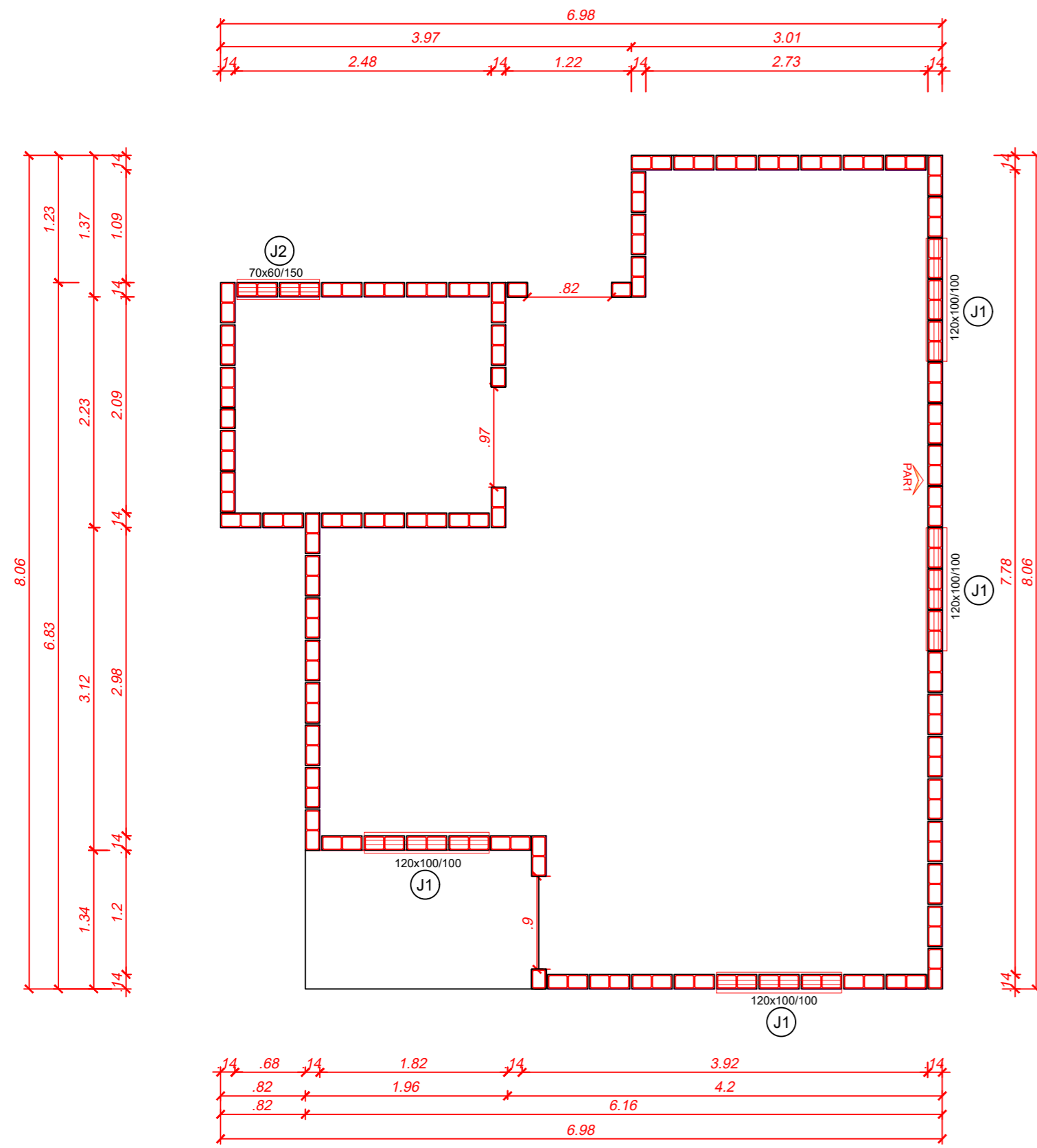
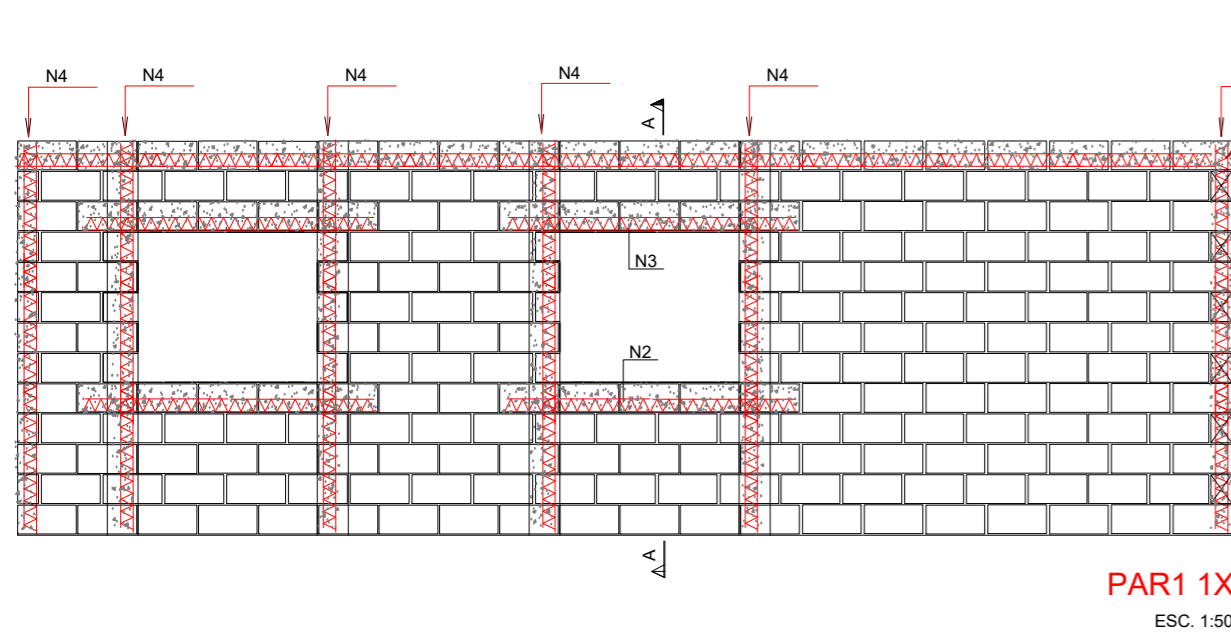


# PLANTA DE MODUÇÃO PRIMEIRA FIADA

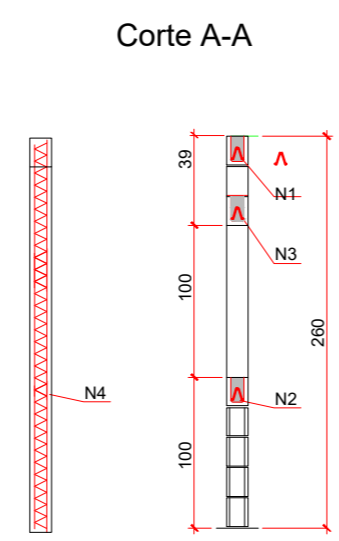
ESC.1:50



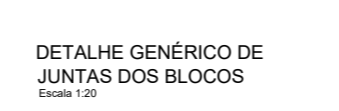
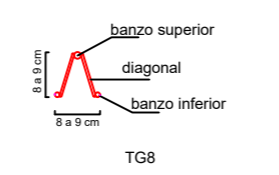
BLOCO ESTRUTURAL				
BLOCOS - FAMILIA 14x19x39 (L x A x C)				
TIPO DE BLOCO	EM PLANTA	EM VISTA	EM CORTE	PERSPECTIVA
PASTILHA - 14 x 19 x 4				
PASTILHA - 14 x 19 x 9				
1/2 BLOCO - 14 x 19 x 19				
BLOCO 14 x 19 x 39				
BLOCO T - 14 x 19 x 54				



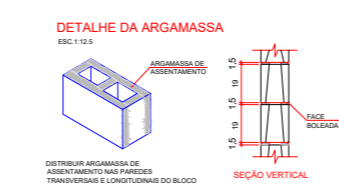
Seção transversal típica



Corte A-A



DETALHE GENÉRICO DE JUNTAS DOS BLOCOS  
Escala 1:20



DETALHE DA ARGAMASSA  
ESC.1:5

LEGENDA	
	PAREDE ESTRUTURAL
	BLOCOS GRAUTEADOS - (1 Ø 10)
	LADO DA VISTA DA PAREDE NA ELEVAÇÃO

## MUNICÍPIO DE SERRA ALTA

(049) 3364-0076

DESCRIÇÃO: <b>RESIDÊNCIA UNIFAMILIAR POPULAR - Projeto padrão</b>	ESCALA: INDICADA
ENDEREÇO DA OBRA: Rua Vítório Cerezolli, Q91- Serra Alta-SC	DATA: Maio/2020
CONTEÚDO: Estrutural	N° DO PROJETO: 01
RESPONSÁVEL TÉCNICO PELO PROJETO: Engenheira Civil Janaina Sehnem	PRANCHA: 03/03
CREA/SC 134.483-1	DESENHISTA: Janaina
	ARQUIVO: Proposta01_pref.