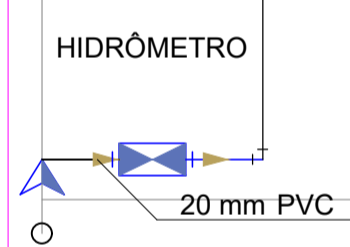
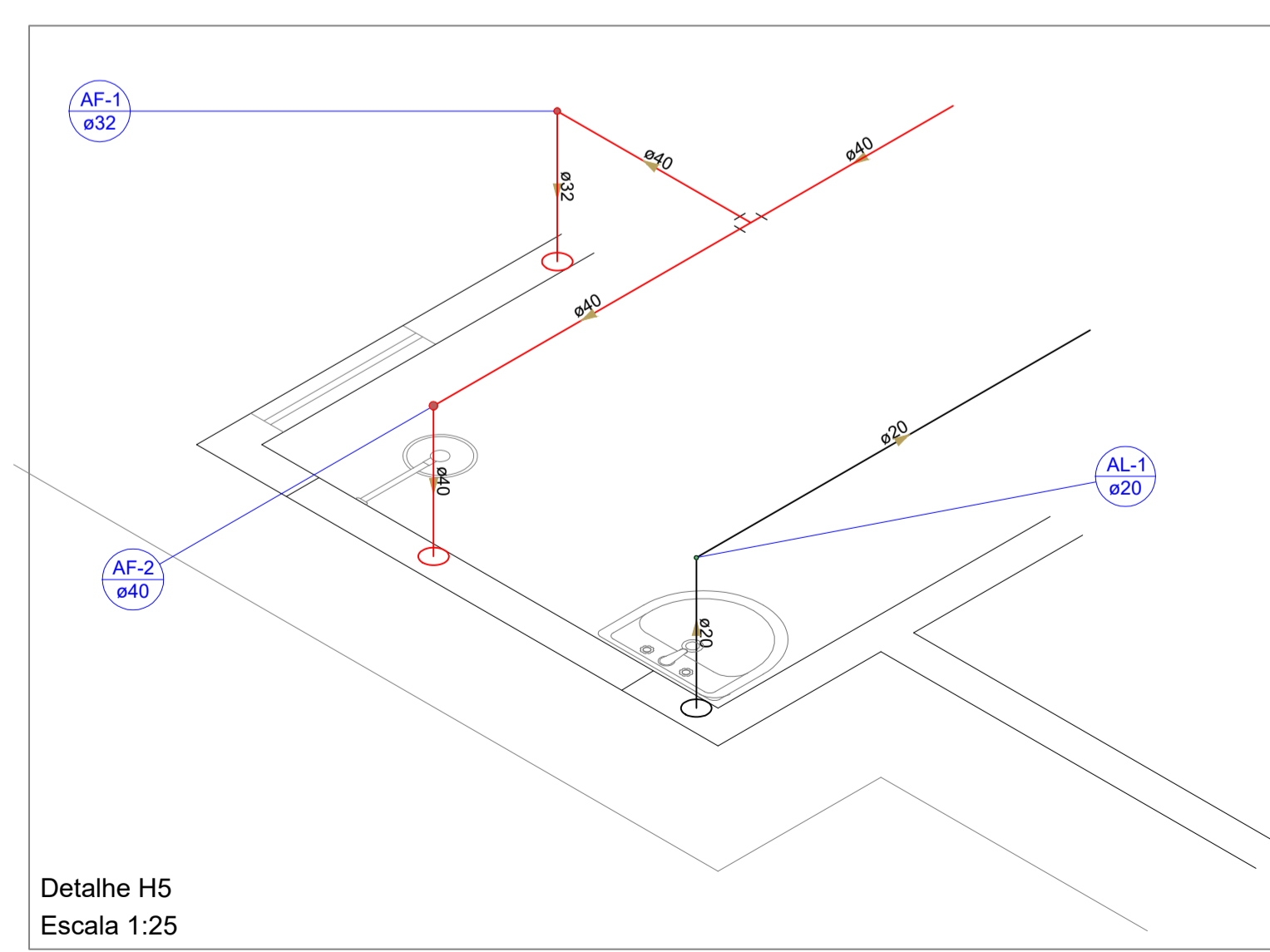
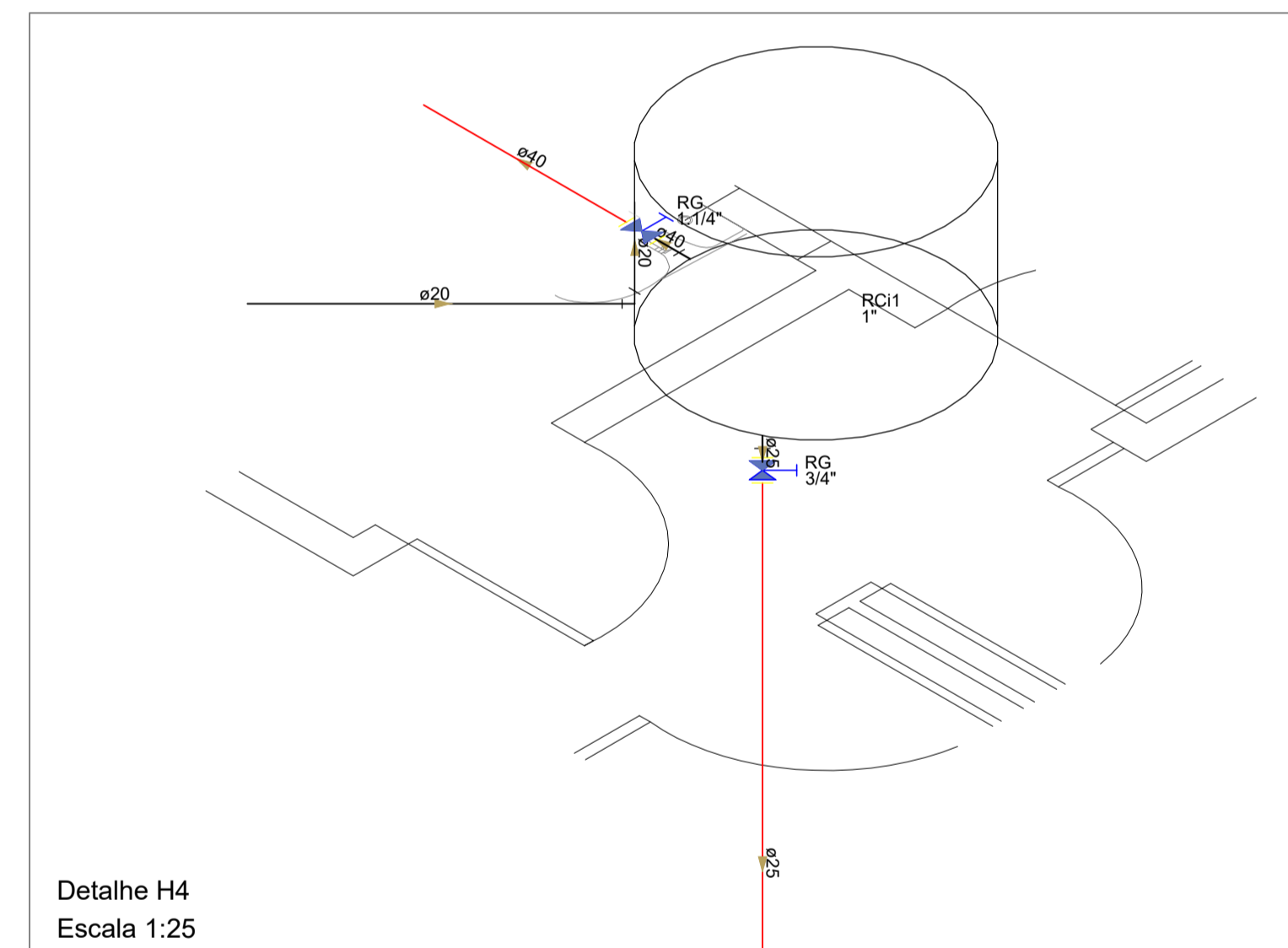
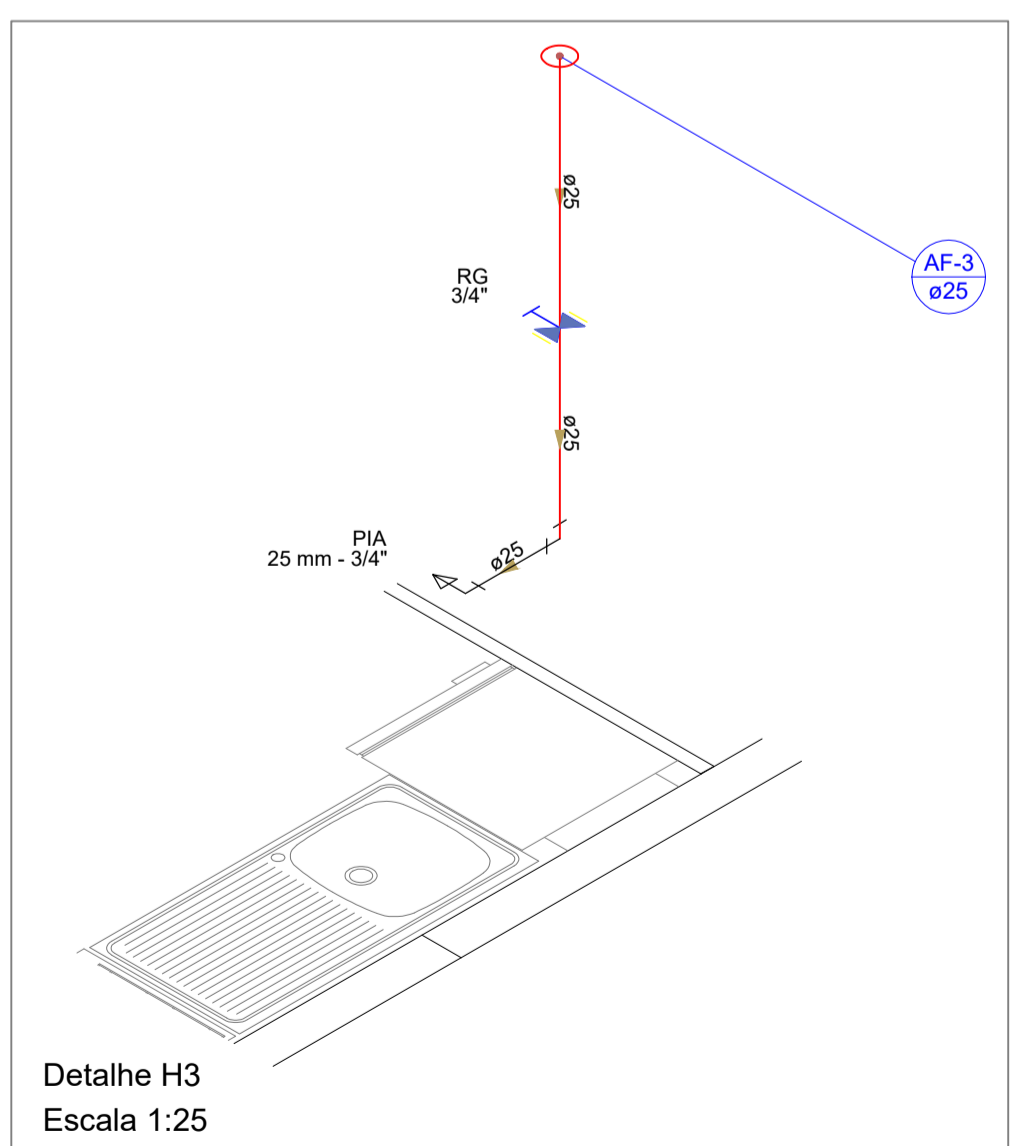
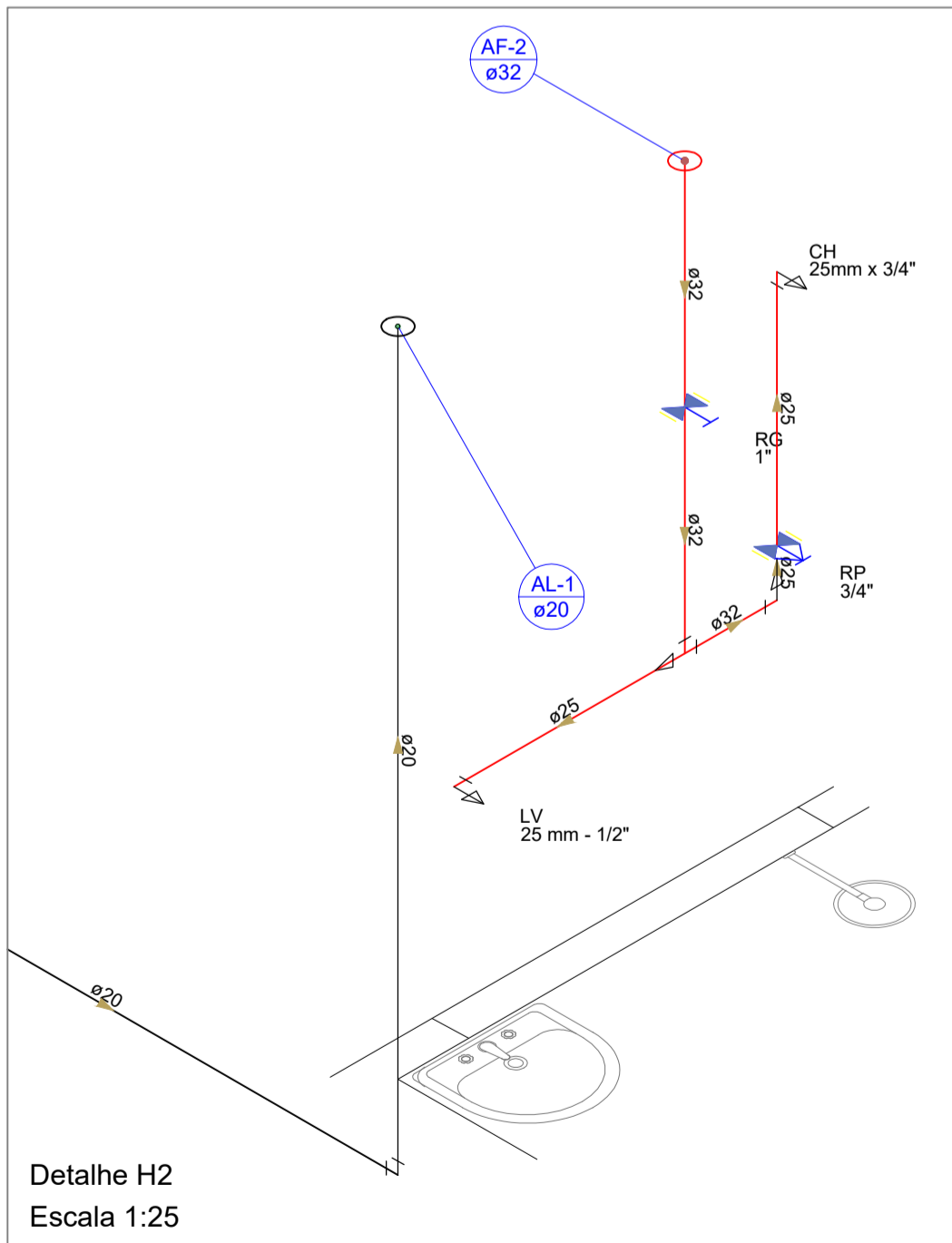
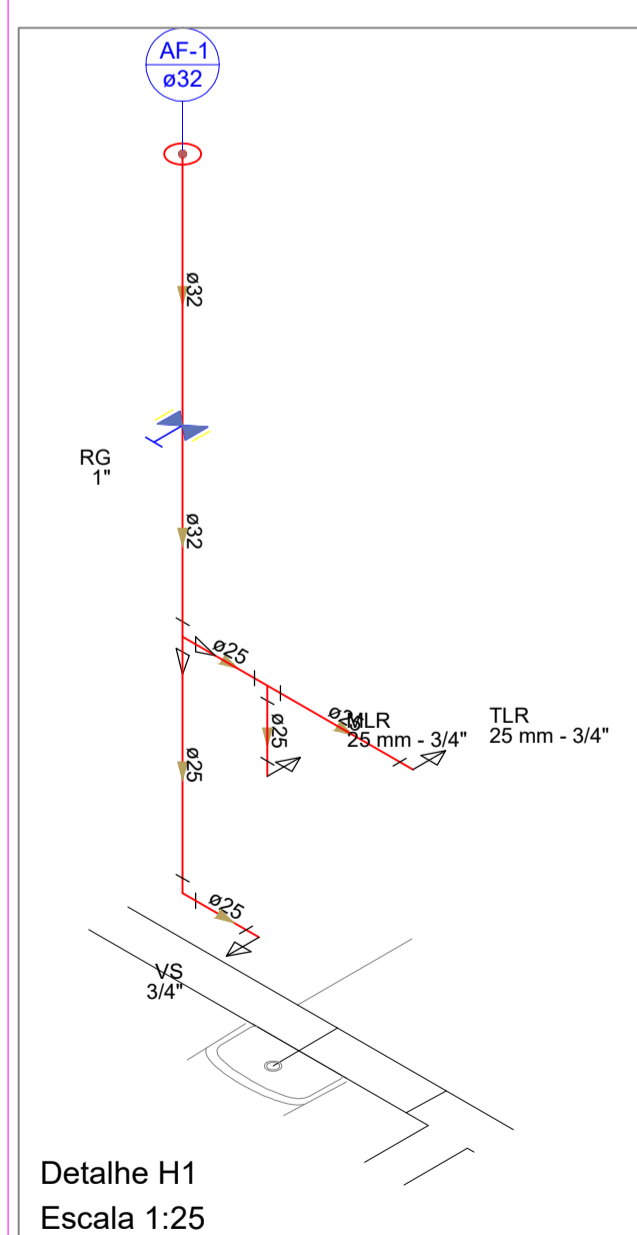


ÁGUA FRIA



ÁGUA FRIA



Legenda das indicações

CH	Chuveiro - 25mm x 3/4"
HIDRÔMETRO	Hidrômetros - cavalete 1/2"
LV	Lavatório com joelho de 90° - 25 mm - 1/2"
MLR	Máquina de lavar roupa com joelho de 90° - 25 mm - 3/4"
PIA	Pia de cozinha com joelho de 90° - 25 mm - 3/4"
RG	Registro de gaveta/canopia cromada c/PVC soldável - 1"
RP	Registro de pressão c/canopia cromada - 3/4"
TLR	Tanque de lavar com joelho de 90° - 25 mm - 3/4"
VS	Vaso sanitário com caixa acoplada - 3/4"

Legenda

○	Alimentador Predial
⊗	Hidrômetros
⊕	Registro de gaveta/canopia cromada c/PVC soldável
⊖	Registro de pressão c/canopia cromada

Legenda de condutos

—	Água fria
—	Alimentação

Legenda das indicações

RG	Registro de gaveta/canopia cromada c/PVC soldável - 1.1/4"
RG	Registro de gaveta/canopia cromada c/PVC soldável - 3/4"

MUNICÍPIO DE SERRA ALTA (049) 3364-0076

RESIDÊNCIA UNIFAMILIAR POPULAR - Projeto padrão

Rua Vitório Cerezolli, Q91- Serra Alta-SC

03/03

Engenheira Civil Janaina Sehnem CREA/SC 134.483-1