

ELÉTRICO
ESCALA 1:75

Legenda

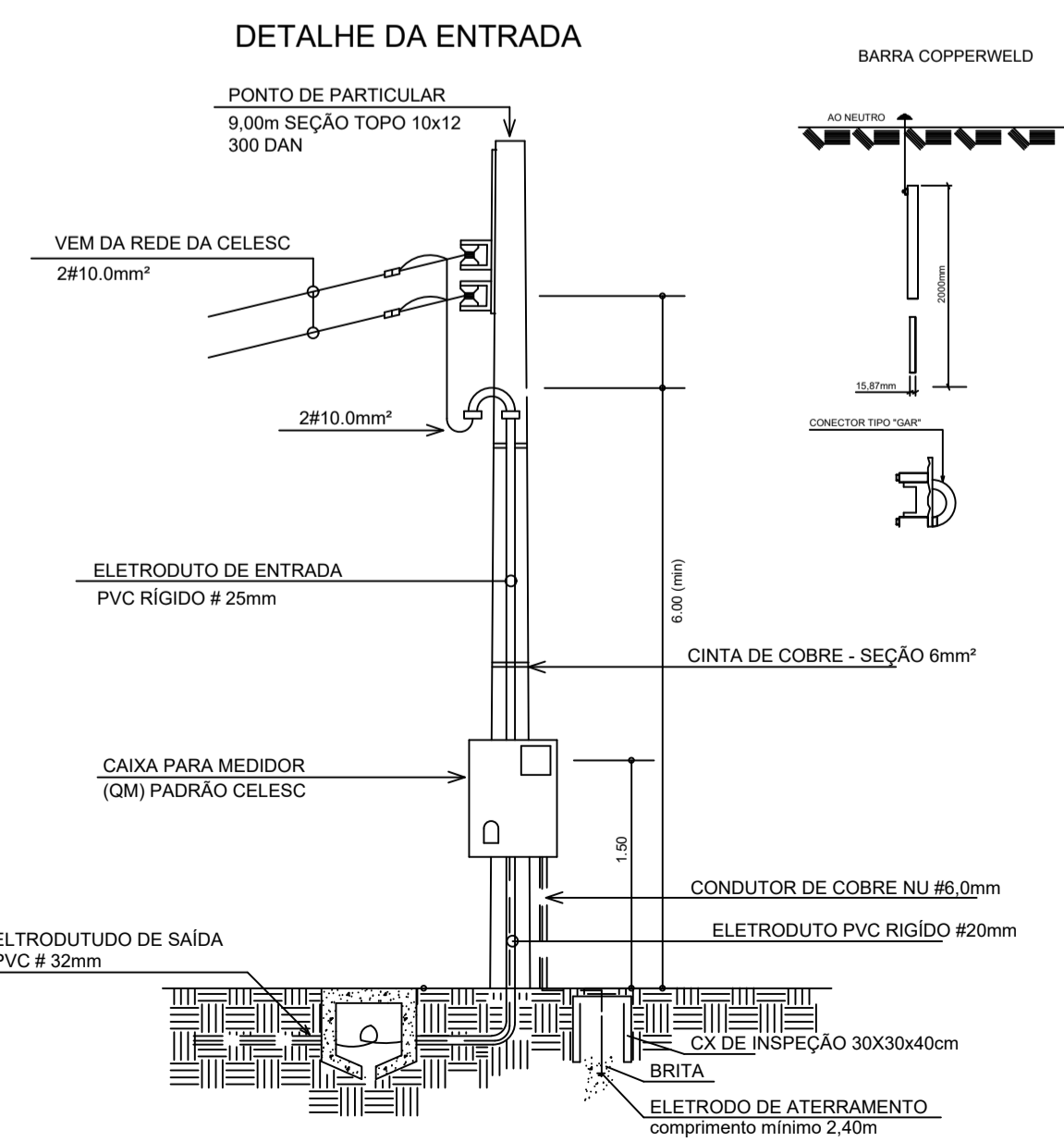
- Placa cega
- 2 Tomadas baixas a 0,40m do piso
- Interruptor simples 1 tecla a 1,20m do piso
- Interruptor simples 2 teclas a 1,20m do piso
- Interruptor simples e Tomada hexagonal a 1,10m do piso
- Ponto genérico de luz 100W
- Quadro de distribuição
- Quadro de entrada e medição
- Tomada alta a 2,00m do piso
- Tomada baixa a 0,40m do piso
- Tomada média a 1,20m do piso
- Eletroduto sobre forro/ embutido parede
- Eletroduto embutido em piso

Legenda das indicações

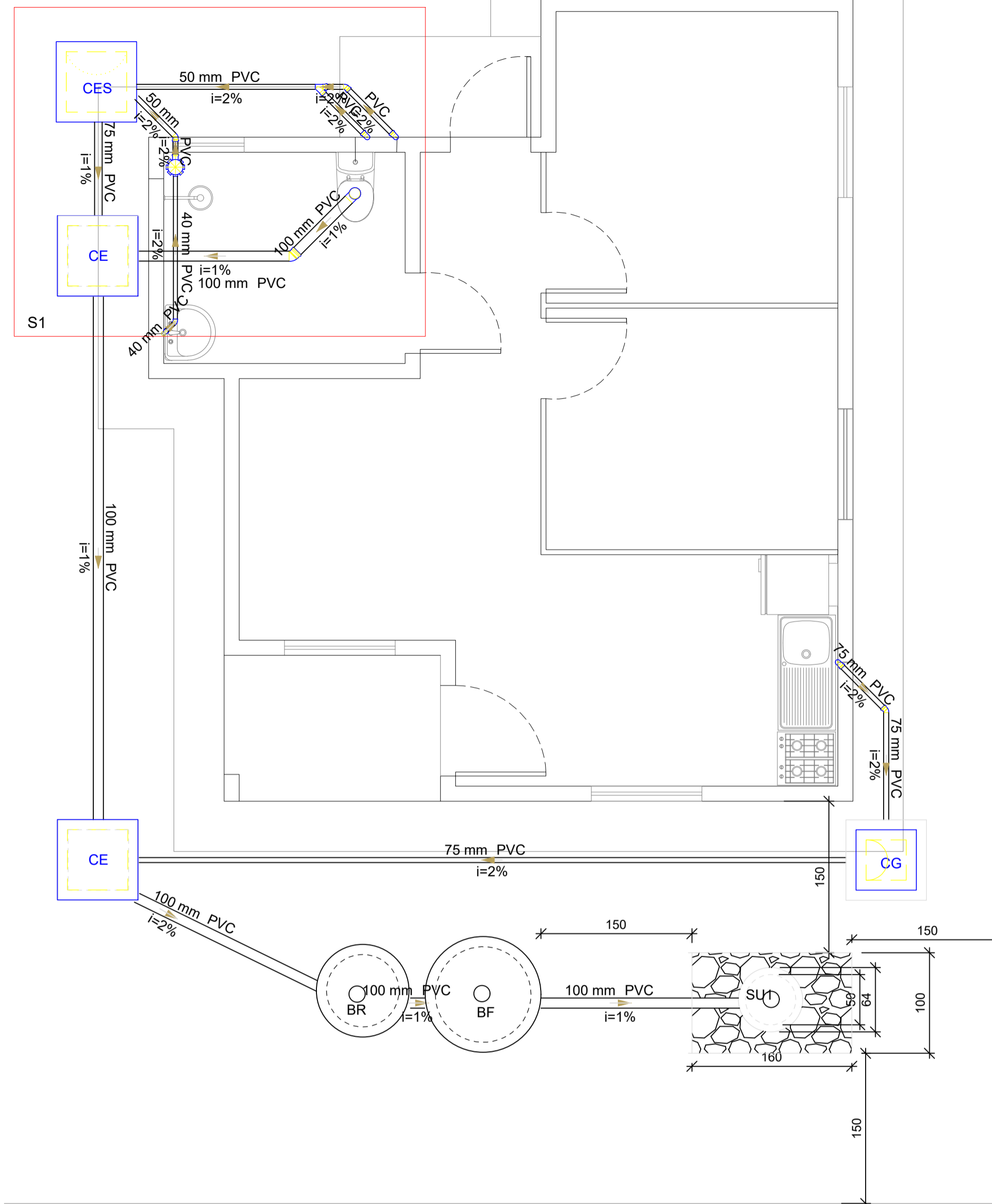
- CHG Tomada - uso específico - Chuveiro 6800 W
- TOE Tomada - uso específico - Torneira elétrica

Quadro de Cargas (QD1)

Circuito	Descrição	Esquema	Tensão (V)	Iluminação (W)	Tomadas (W)	Pot. total. (W)	Fases	Pot. - R (W)	Pot. - S (W)	Pot. - T (W)	Seção (mm2)	Disj (A)
1	Iluminação	F+N	220 V	100	6	600	R	600			1.5	10
2	Tomadas Quartos, Sala e Bwc	F+N+T	220 V	1	9	1000	R	1000			2.5	10
3	Tomadas Cozinha	F+N+T	220 V		3	300	R	300			2.5	10
4	TUE - chuveiro	F+N+T	220 V			6800	S		6800		4	32
5	TUE - torneira elétrica	F+N+T	220 V		1	4000	T			4000	2.5	10
6	Reserva	F+N+T	220 V			1000	R	1000			2.5	10
TOTAL				7	12	13700	R+S+T	2900	6800	4000		

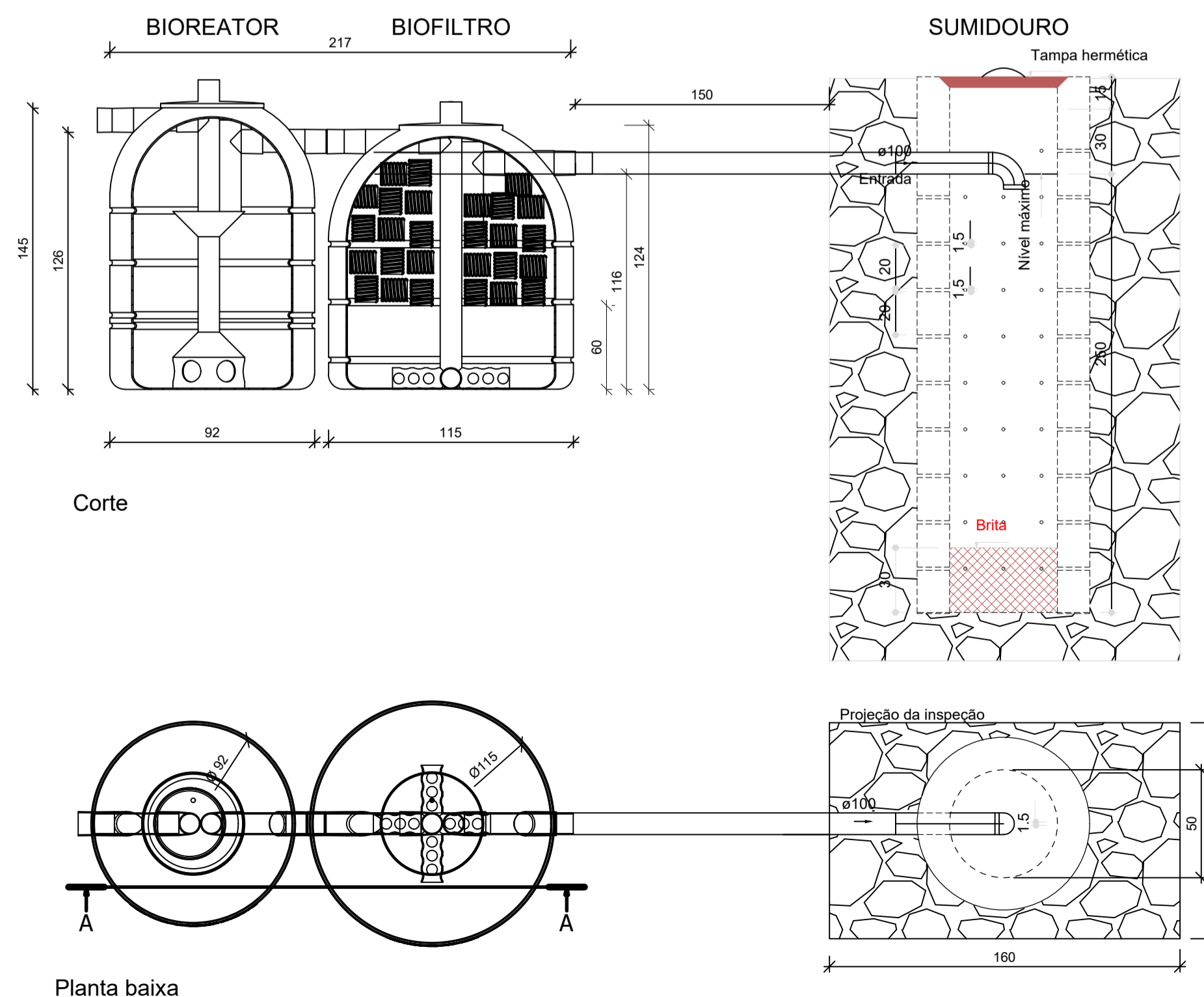


PADRÃO DE ENERGIA
ESCALA 1:50



ESGOTO
ESCALA 1:75

DETALHE TRATAMENTO ESGOTO
ESCALA 3/4"



Planta baixa

Legenda

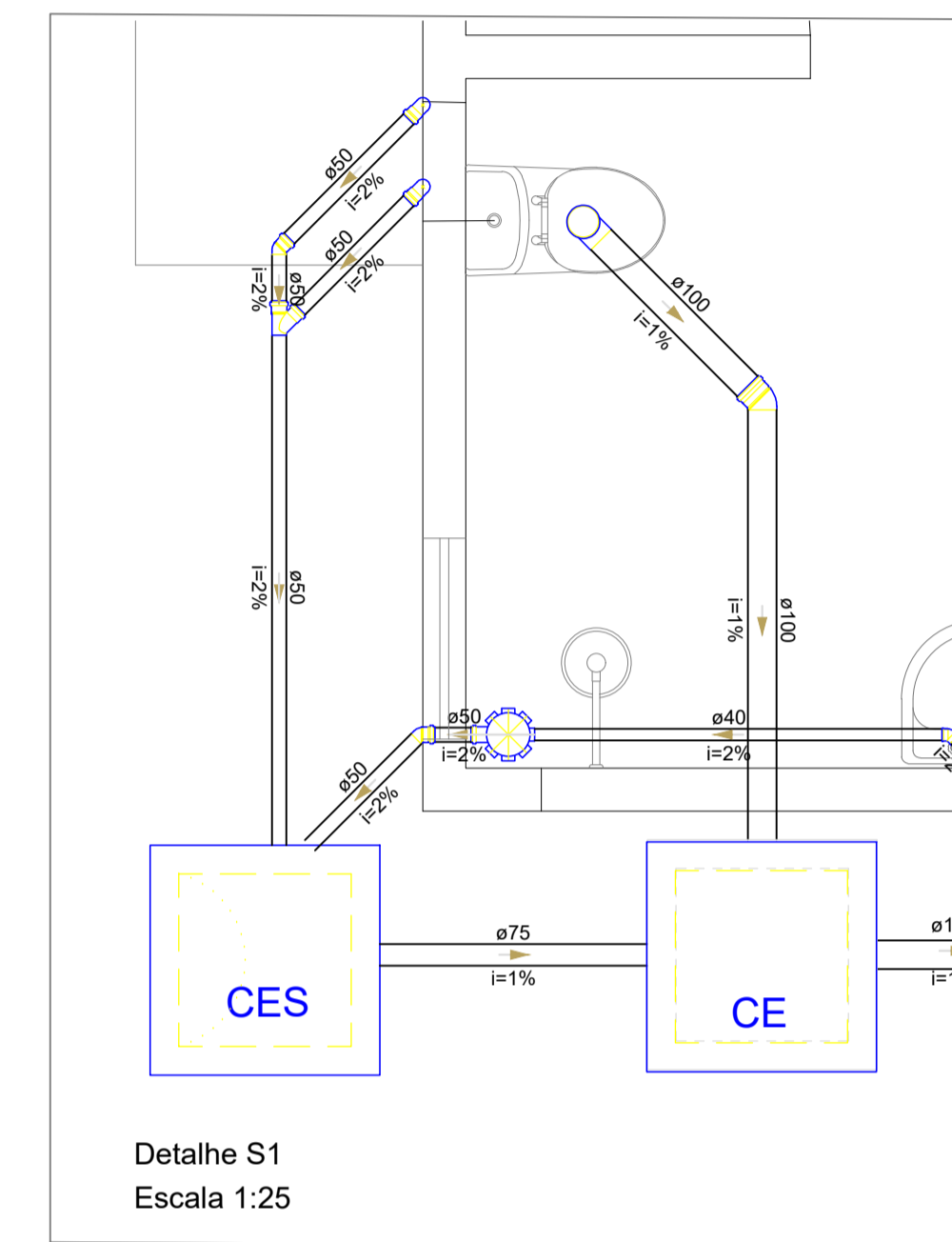
- CES Caixas Inspeção Esgoto Sifonada
- CE Caixas Inspeção Esgoto Simples
- CG Caixas de Gordura
- Chuveiro Coletivo
- Joelho 45
- Junção simples
- Lavatório Residencial com sifão
- Máquina de Lavar Roupas DN 50mm
- Pia de Cozinha Residencial com Sifão 50mm
- Tanque de Lavar Roupas DN 50mm
- Vaso Sanitário c/ curva 90°

Habitação	Ocupação	Tipo	Número de Ocupantes		Contribuição de esgoto	
			N	(L/pessoa.dia)	Unitário (L/dia)	Total (L/dia)
Casa	Permanente	Residência padrão baixo	6		130.00	780.00

Dados:
 Taxa de percolação média do solo: 600 min/m
 T = Taxa máxima de aplicação diária superficial: 0.053 m³/m².dia
 C = Contribuição de esgoto: 780 L/dia

Área de infiltração estimada:
 A = (C / 1000) / T
 A = (780 / 1000) / 0,055
 A = 14.18 m²

Dimensões:
 Formato: Retangular
 Largura do sumidouro: 100 cm
 Comprimento do sumidouro: 160 cm
 Altura do sumidouro: 250 cm
 Área útil de infiltração: 14.60 m²



MUNICÍPIO DE SERRA ALTA (049) 3364-0076

RESIDÊNCIA UNIFAMILIAR POPULAR - Projeto padrão

Rua Vitorio Cerezolli, Q91- Serra Alta-SC

02/03

Engenheira Civil Janaina Sehnem CREA/SC 134.483-1