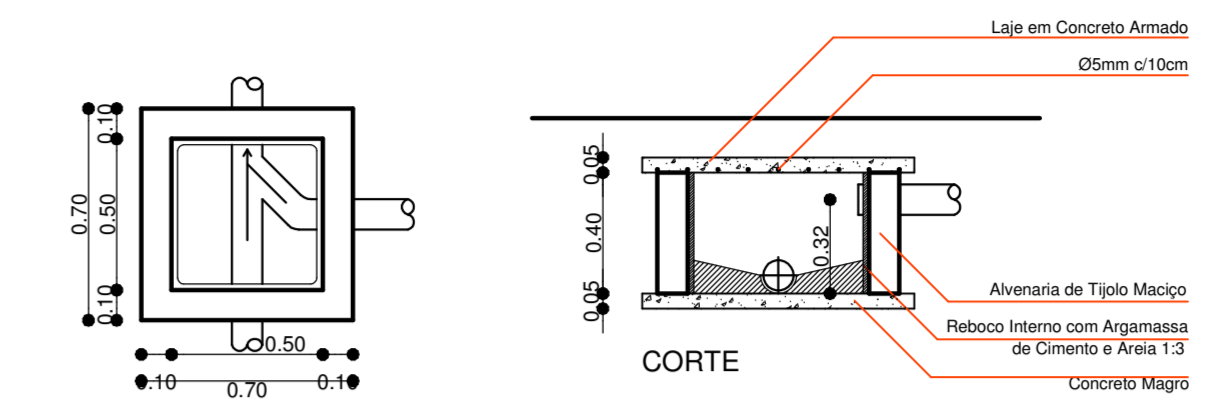
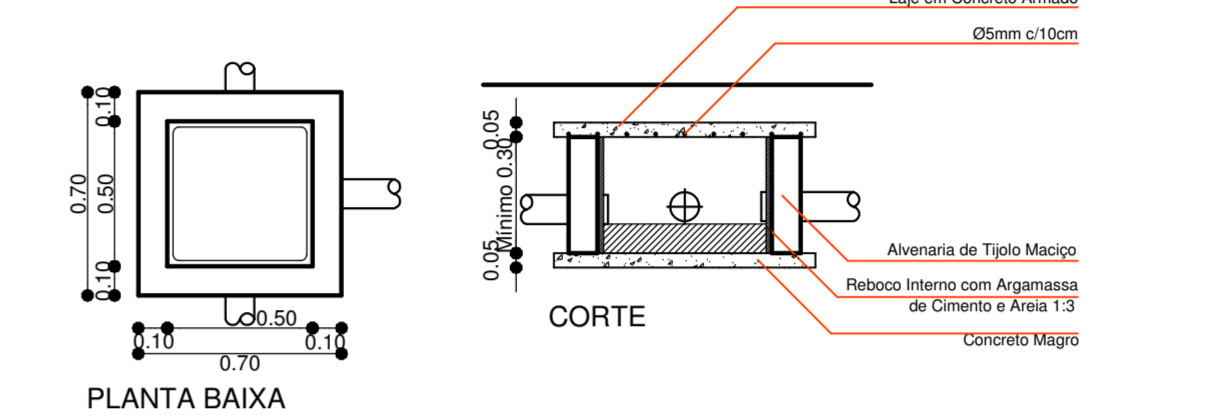


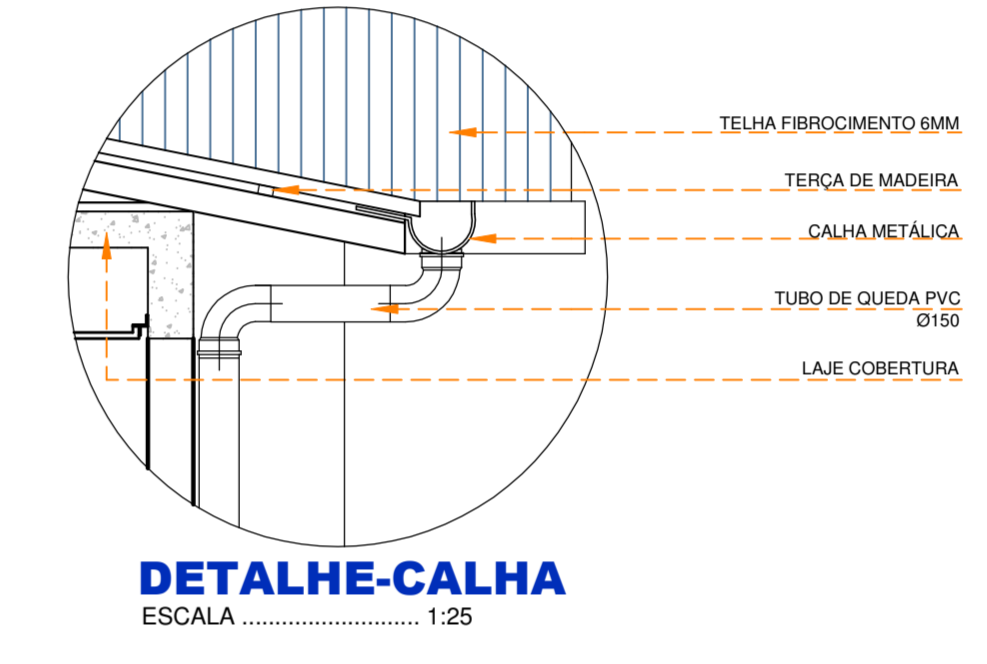
LEGENDA:
 C.S.G - Caixa Sifonada com Greiha
 C.I - Caixa de Inspeção
 C.A - Caixa Areia



PLANTA BAIXA
CAIXA DE INSPEÇÃO
 ESCALA 1:25



PLANTA BAIXA
CAIXA DE AREIA
 ESCALA 1:25



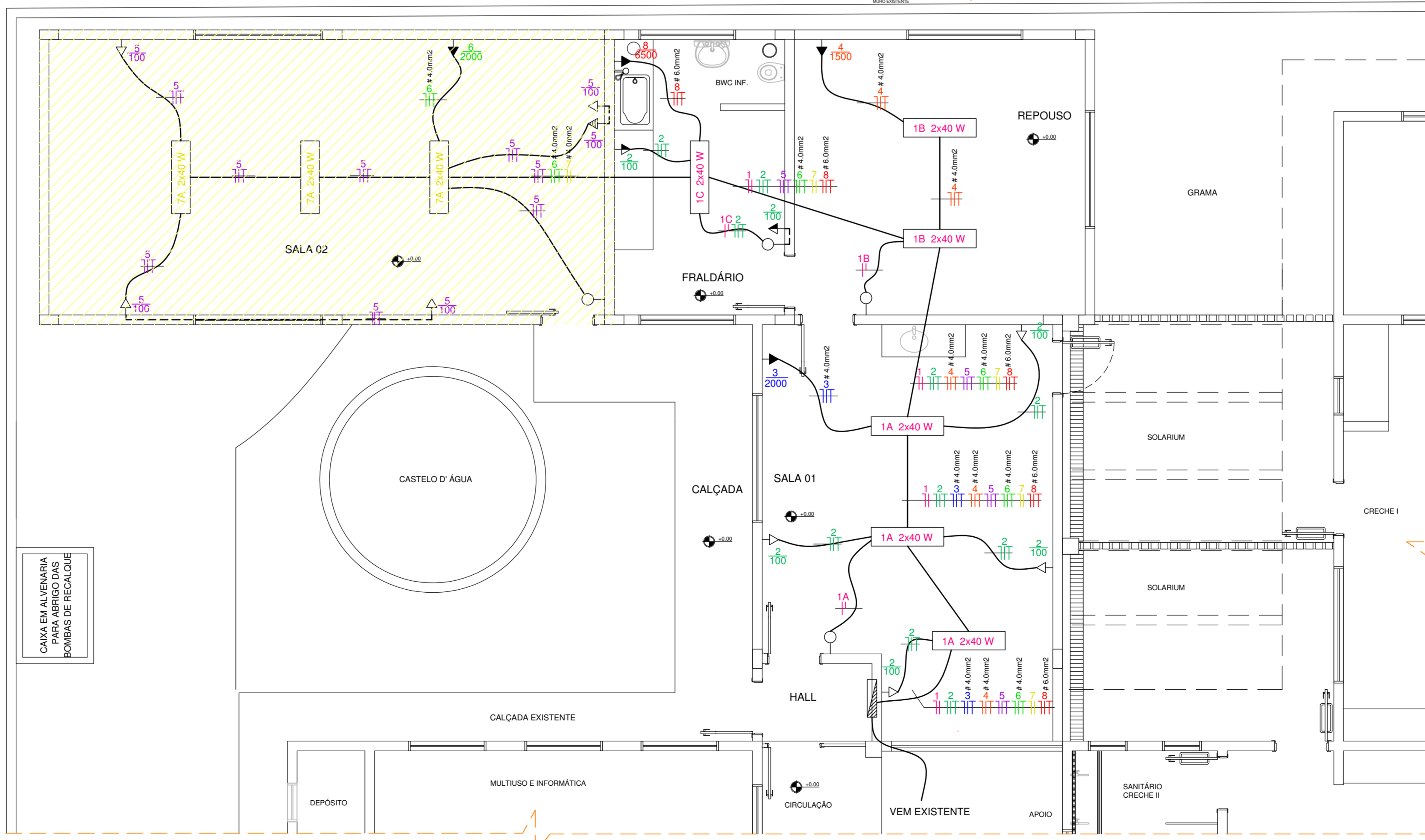
DETALHE-CALHA
 ESCALA 1:25

Esgoto
 ESCALA 1:50

CIRCUITO	LÂMPADAS W					TOMADAS W					CARGA (W)	FIO (mm ²)	DISJUNTOR (A)	FASE RST N
	2x40	100	1500	2000	6500	01	02	01	02	01				
CIRCUITO 01	06										480	2,5	10	R
CIRCUITO 02		06									600	2,5	10	S
CIRCUITO 03				01							2000	4,0	10	T
CIRCUITO 04					01						1500	4,0	10	R
CIRCUITO 08						01					6500	6,0	32	S
CIRCUITO 05		05									500	2,5	10	T
CIRCUITO 06					01						2000	4,0	10	R
CIRCUITO 07		05									200	2,5	10	S
TOTAL	09	11	01	02	01						13.820 W			

OBSERVAÇÕES:
 - TODA FIAÇÃO NÃO ESPECIFICADA EM PLANTA, SERÁ DE 2,5 mm².
 - TODO ELETRODUTO NÃO ESPECIFICADA EM PLANTA, SERÁ DE DIÂMETRO IGUAL A 20 mm.
 - EM CASO DE A OBRA SER CONSTRUÍDA EM TERRENO JÁ EDIFICADO, A ENTRADA DE ENERGIA SERÁ A MESMA DA EDIFICAÇÃO EXISTENTE (NÃO SERÁ INSTALADO NOVO PADRÃO);

- LEGENDA**
- Luminária fluorescente 2x40W
 - Interruptor simples (a 100cm piso acabado)
 - ▽ Tomada baixa (a 40cm piso acabado)
 - ▽ Tomada média (a 100cm piso acabado)
 - ▽ Tomada alta (a 220cm piso acabado)
 - ▽ Tomada computadores e telefone
 - Fiação: neutro, fase e retorno
 - Fio terra (aterramento)
 - Eletroduto sobre forro ou embutido em laje
 - Eletroduto embutido em piso ou parede
 - Centro de Distribuição



Elétrico
 ESCALA 1:50

PREFEITURA MUNICIPAL DE SERRA ALTA

DESIGNAÇÃO Ampliação Creche Municipal	ESCALA: INDICADA
ENDEREÇO DA OBRA Sede do município	DATA: Out./2019
CONTEÚDO Esgoto e Elétrico	Nº DO PROJETO 5.123
RESPONSÁVEL TÉCNICO PROJETO	ÁREA AMPLIADA 115,00 m²
Eng.ª Civil Claudete Skowronski Canal CREA n. 063.131-9	PROJETO Veridiane
03	ARQUIVO Padrão_A1.dwg