

### BERÇOS PARA BUEIRO TUBULAR - Ø60 A Ø100

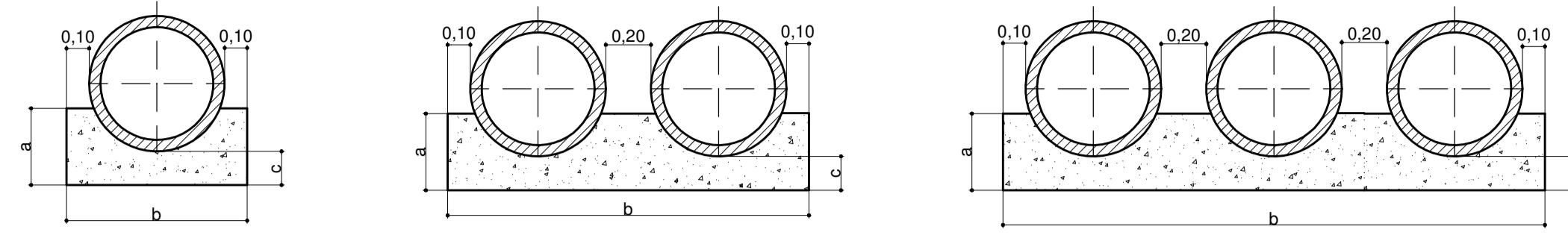
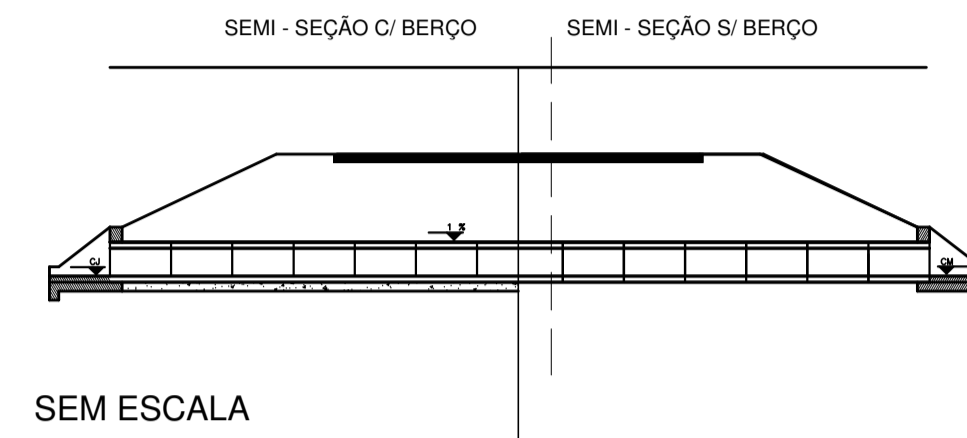


TABELA - Ø60			
BUEIRO	a	b	c
BTTC	0,34	2,88	0,15
BDTC	0,34	1,92	0,15
BSTC	0,34	0,96	0,15

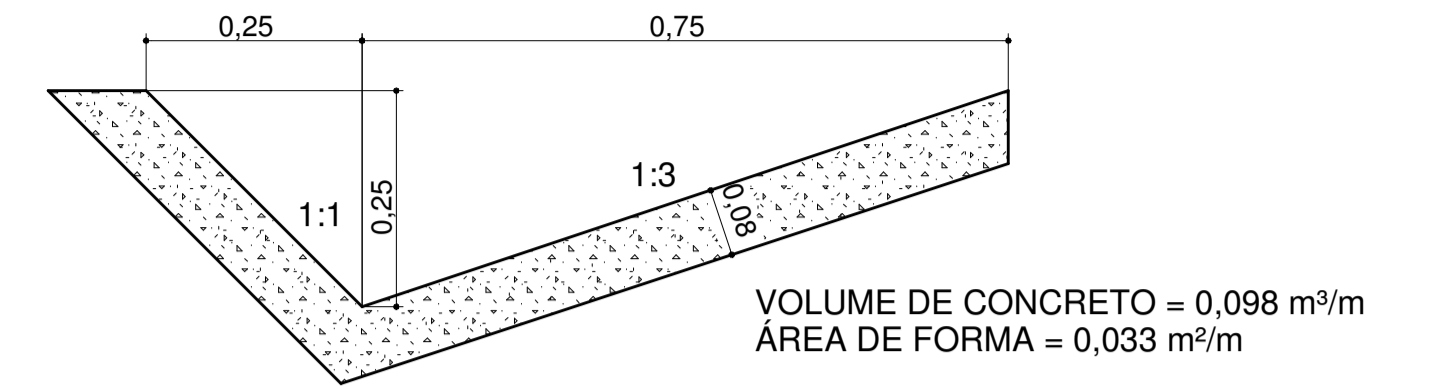
TABELA - Ø80			
BUEIRO	a	b	c
BTTC	0,45	3,60	0,20
BDTC	0,45	2,40	0,20
BSTC	0,45	1,20	0,20

TABELA - Ø100			
BUEIRO	a	b	c
BTTC	0,56	4,32	0,25
BDTC	0,56	2,88	0,25
BSTC	0,56	1,44	0,25

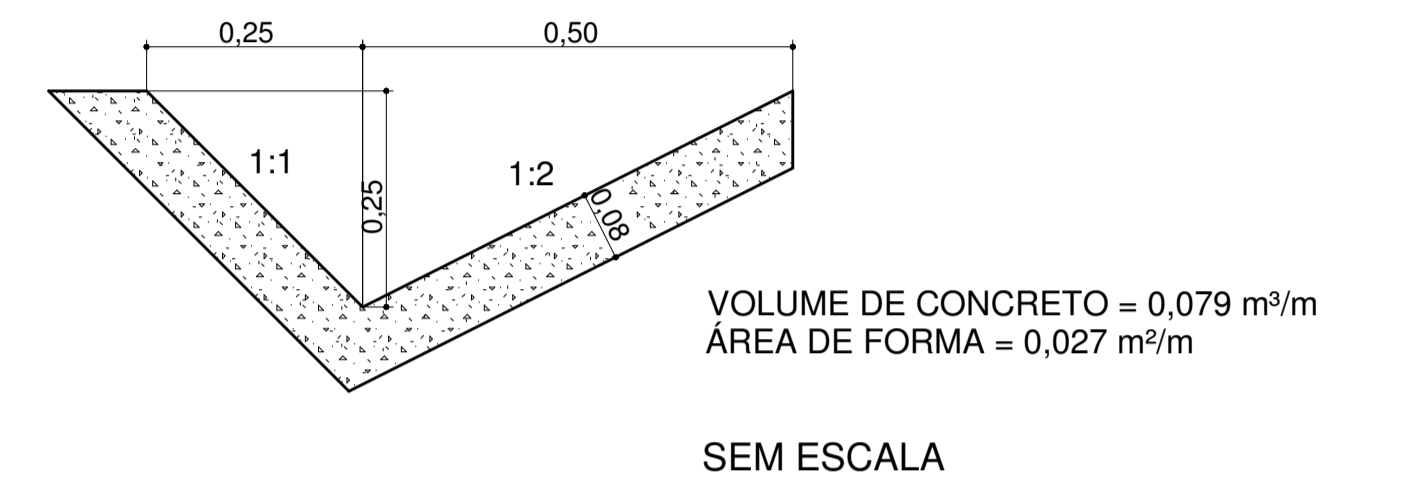


### SEÇÃO TIPO DE SARJETA

SARJETA TRIANGULAR PARA CORTE EM SOLO - TIPO II

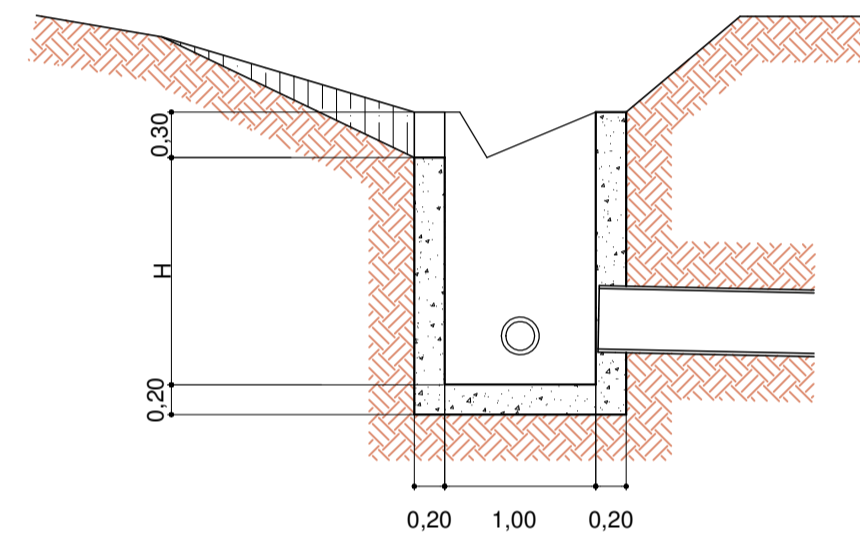


SARJETA TRIANGULAR PARA CORTE EM SOLO - TIPO I

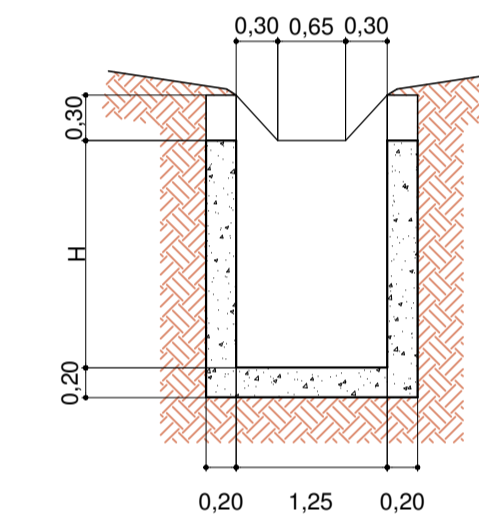


### CAIXA COLETORA DE SARJETA OU TALVEGUE

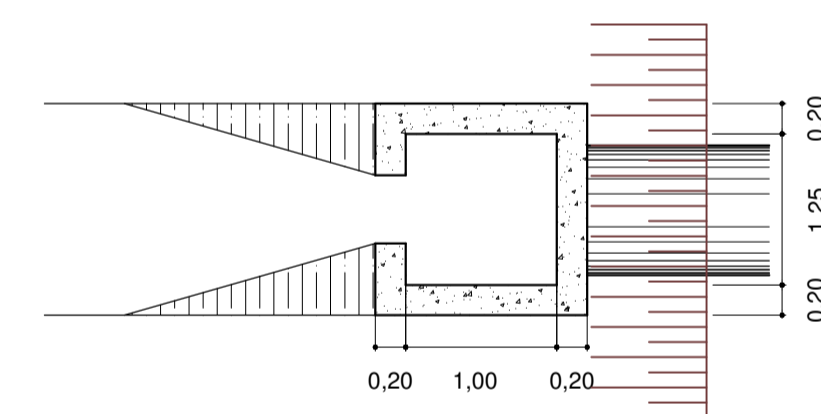
CORTE AA'



CORTE BB'

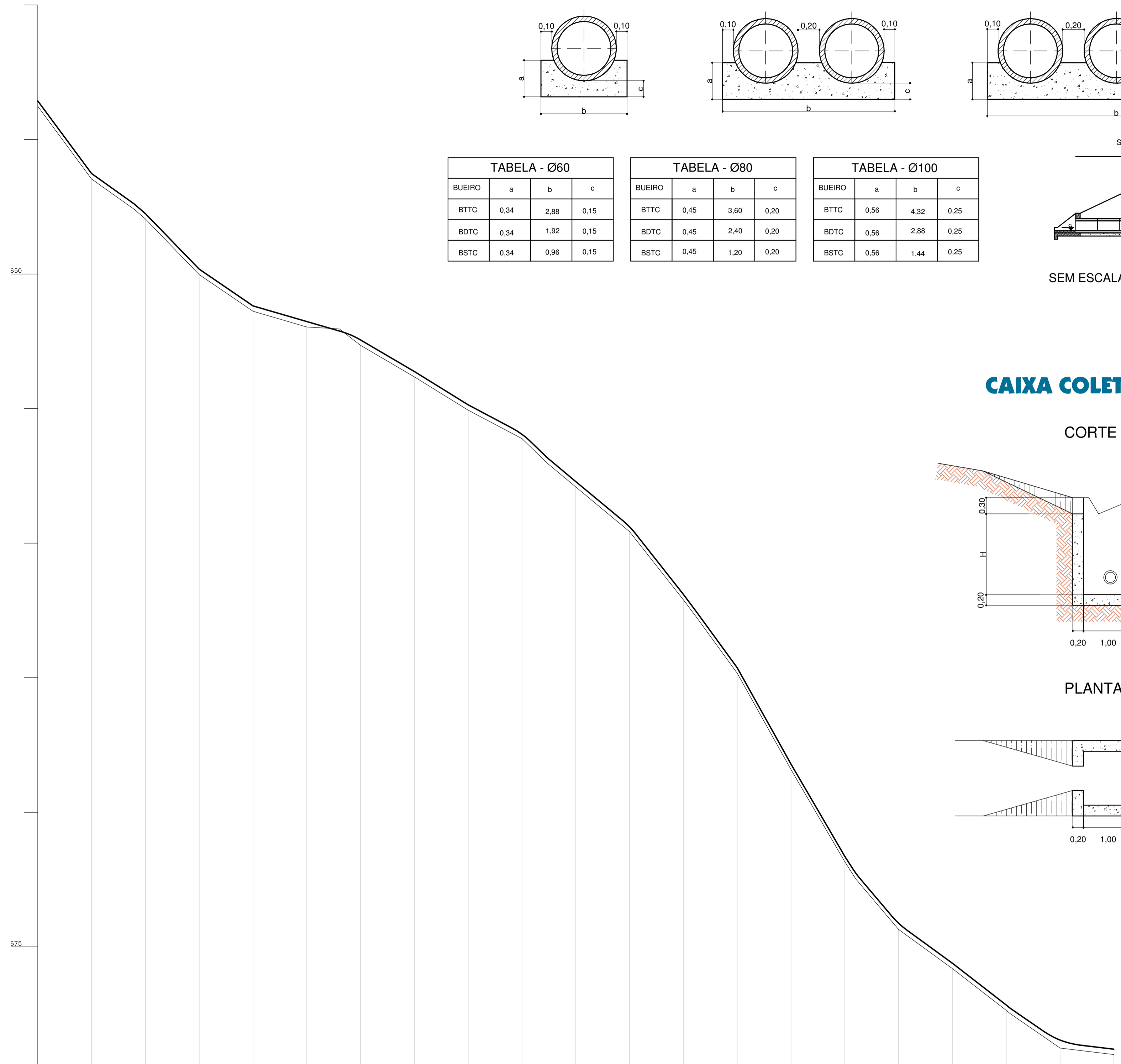


PLANTA



SEM ESCALA

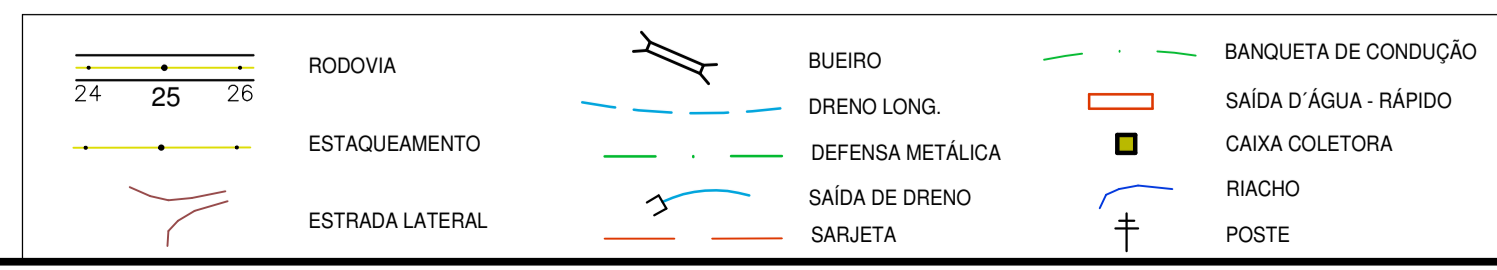
QUANTIDADES UNITÁRIAS				
CONCRETO fck > 15MPa (m³)				
H(m)	Ø = 0,60	Ø = 0,80	Ø = 1,00	Ø = 1,20
2,0	2,26/CCT 01	2,16/CCT 02	2,07/CCT 03	1,98/CCT 04
2,5	2,81/CCT 05	2,71/CCT 06	2,62/CCT 07	2,51/CCT 08
3,0	3,36/CCT 09	3,26/CCT 10	3,28/CCT 11	3,06/CCT 12
3,5	3,91/CCT 13	3,81/CCT 14	3,72/CCT 15	3,61/CCT 16
4,0	4,46/CCT 17	4,36/CCT 18	4,27/CCT 19	4,16/CCT 20
H(m)	CÓDIGO	Formas (m²)	Escavação (m³)	Aplicamento (m³)
2,0	CCT 01 a 04	20,30	15,00	5,00
2,5	CCT 05 a 08	25,60	19,00	6,00
3,0	CCT 09 a 12	30,90	23,00	7,00
3,5	CCT 13 a 16	36,20	26,00	8,00
4,0	CCT 17 a 20	41,50	30,00	9,00



Estaca	Estaca	Estaca	Estaca	Estaca	Estaca	Estaca	Estaca	Estaca	Estaca	Estaca	Estaca	Estaca	Estaca	Estaca	Estaca	Estaca	Estaca	Estaca	Estaca	Estaca	
75	76	77	78	79	80	81	82	83	84	85	86	87	88	89	90	91	92	93	94	95	
1900,000	1920,000	1940,000	1960,000	1980,000	2000,000	2020,000	2040,000	2060,000	2080,000	2100,000	2120,000	2140,000	2160,000	2180,000	2200,000	2220,000	2240,000	2260,000	2280,000	2300,000	
653,230	653,332	652,410	652,043	649,980	648,615	648,033	647,938	647,381	646,178	644,950	643,882	642,974	642,086	640,439	637,883	637,287	635,171	634,585	632,001	627,218	625,646
L = 41,563	L = 76,308	L = 77,271	L = 55,434	L = 59,319	L = 57,313	L = 46,070															
1535,789	1535,789	1535,789	1535,789	1535,789	1535,789	1535,789	1535,789	1535,789	1535,789	1535,789	1535,789	1535,789	1535,789	1535,789	1535,789	1535,789	1535,789	1535,789	1535,789	1535,789	1535,789

### PERFIL LONGITUDINAL - Estaca 75 a 95

ESCALA: 1:1.000





**MUNICÍPIO DE SERRA ALTA**

<b>Descrição:</b> Pavimentação asfáltica		Escala: Indicada
Endereço da OBRA: Rodovia EMSA-010 - Acesso à Linha Nova Ibiaciá		Data: junho/2019
Descrição: Perfil longitudinal e detalhes		Nº do Projeto: 5.016
Responsável Técnico pelo Projeto:		Franquia: <b>08</b>
Eng. Civil Fernando L. Becker CREA-SC n. 813.666-9		Desenhista: Fernando
		Arquivo: Asf Nova Ibiaciá