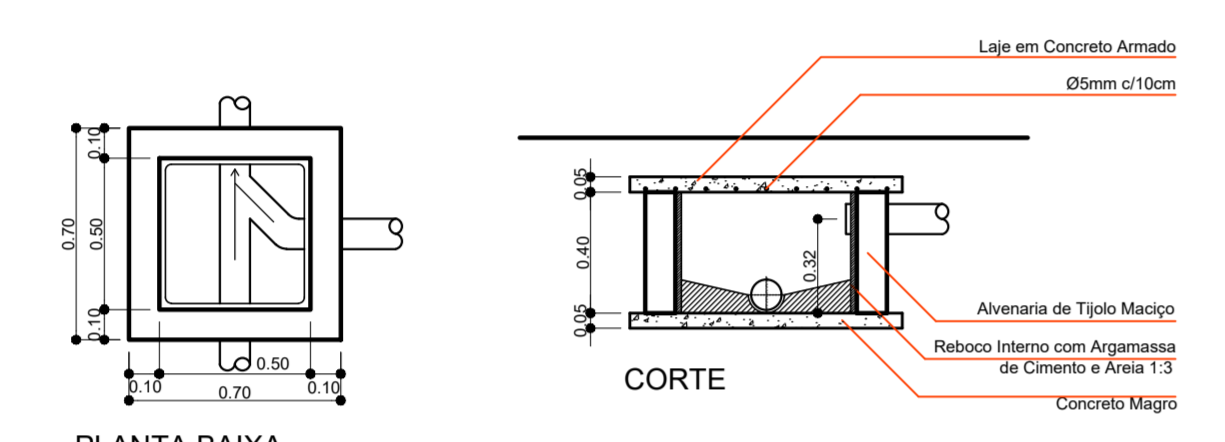


ELÉTRICO
ESCALA 1:50



CAIXA DE INSPEÇÃO
ESCALA 1:25

Observações:

- Período de limpeza projetado: 1 ano;
- Observar as disposições construtivas da NBR 13969/1997;
- Observar afastamento mínimo de 1,50m de divisas e ou edificações.
- Executar a fossa e sumidouro afastados no mínimo 1,50m de divisas ou da edificação;
- Todas as tubulações deverão ter caimento mínimo de 2%.

Legenda:

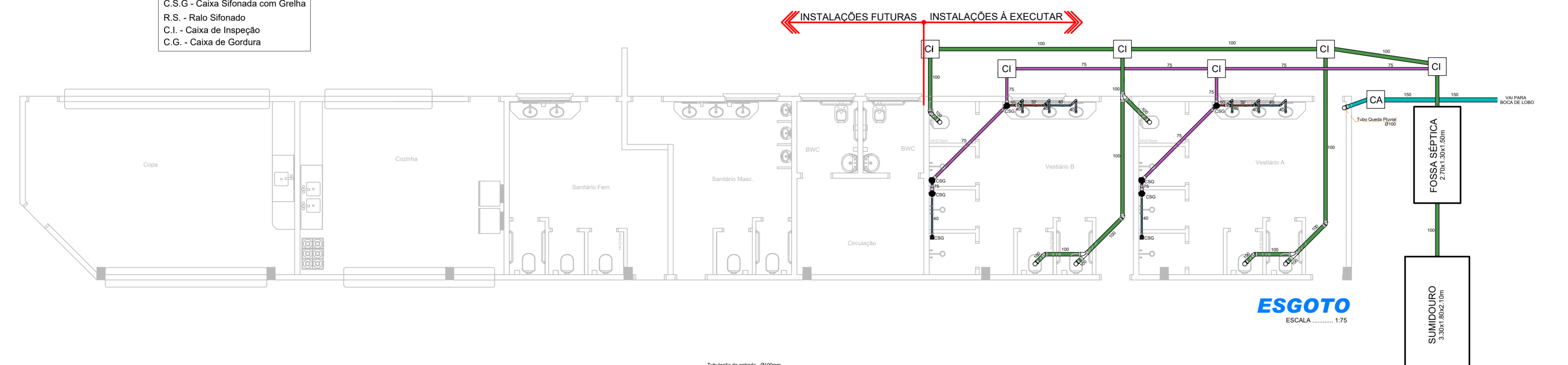
- C.S. - Caixa Sifonada sem Grelha
- C.S.G. - Caixa Sifonada com Grelha
- R.S. - Ralo Sifonado
- C.I. - Caixa de Inspeção
- C.G. - Caixa de Gordura

QUADRO GERAL DE CARGAS									
CIRCUITO	ILUMINAÇÃO		TOMADAS DE ENERGIA			TOTAL W	FIO mm ²	DISJUNTOR A	FASE RST N
	Fluoresc. 2x40	Incandes. 1x150	100	300	CH 6.000 6000				
CD 01	CIRC. 1	02				160	2,5	10	S
	CIRC. 3		4			400	4,0	10	T
	CIRC. 4				01	6000	10	32	S
	CIRC. 5				01	6000	10	32	T
	CIRC. 6				01	6000	10	32	R
	CIRC. 7				01	6000	10	32	S
	CIRC. 8				01	6000	10	32	T
	CIRC. 9				01	6000	10	32	R
	RESERVA								
	RESERVA								
	RESERVA								
	SUB-TOTAL CD01	02	00	04	00	06	36.560 W		

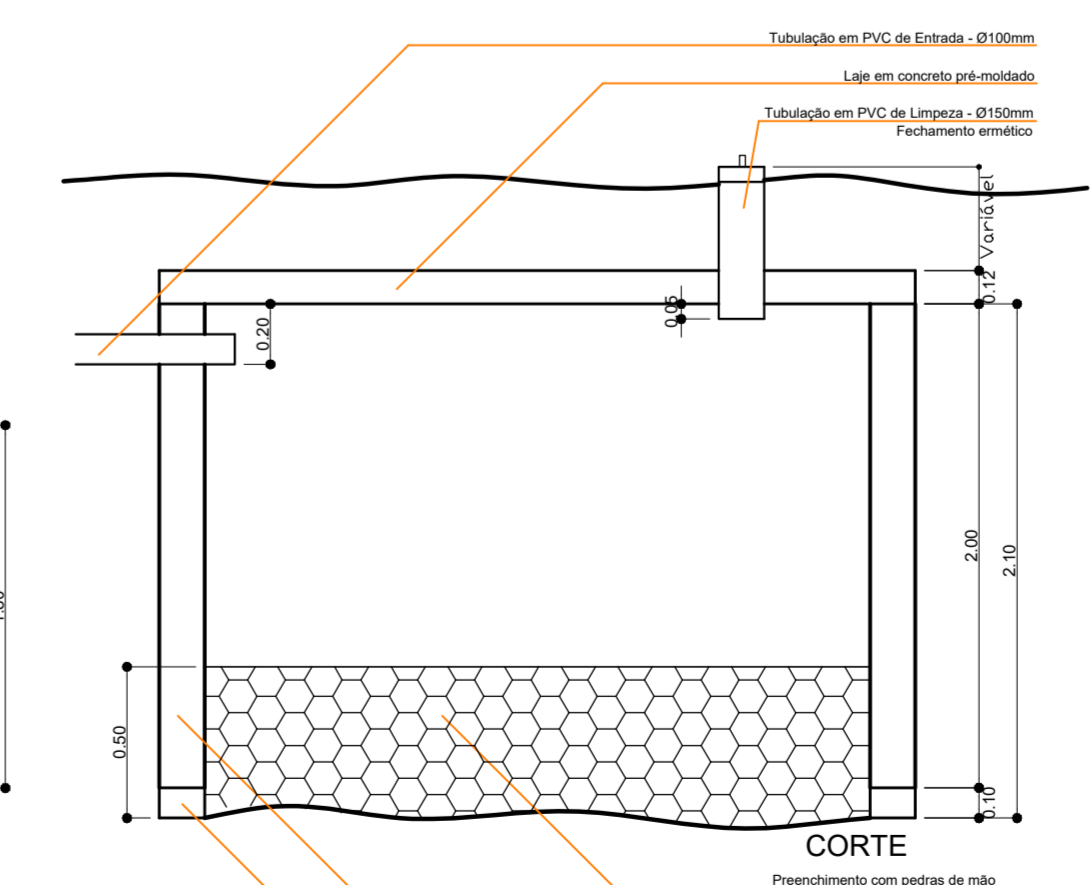
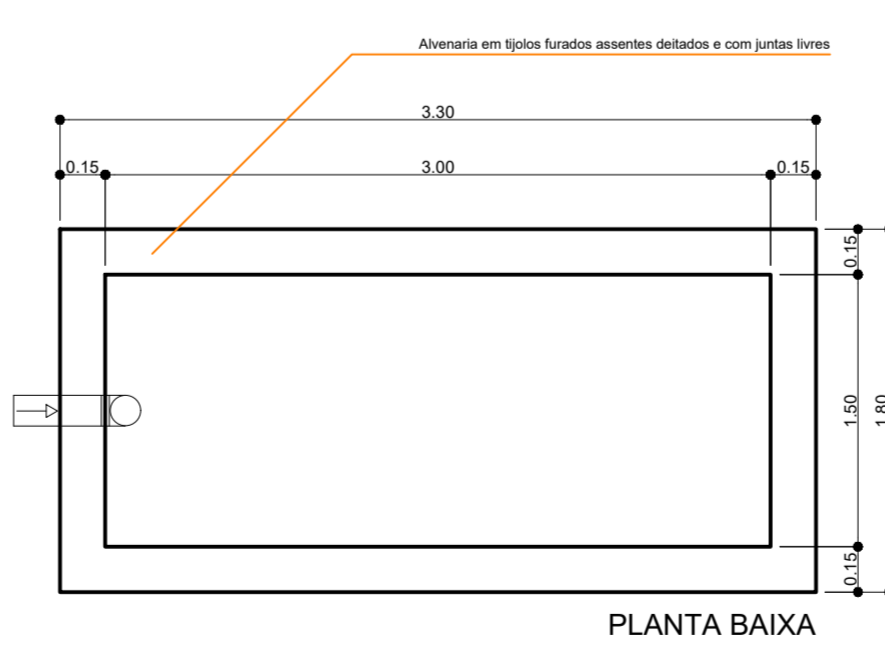
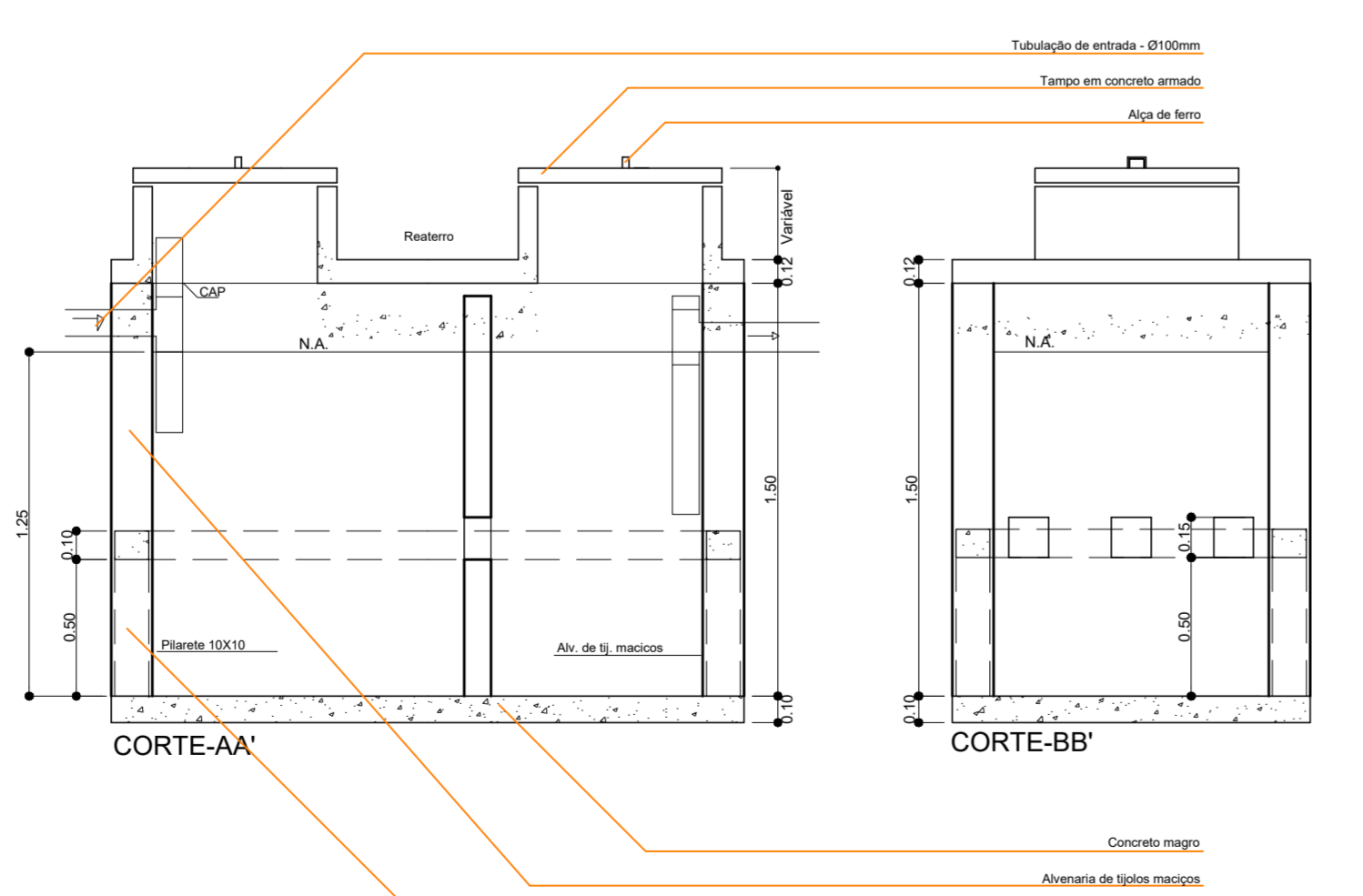
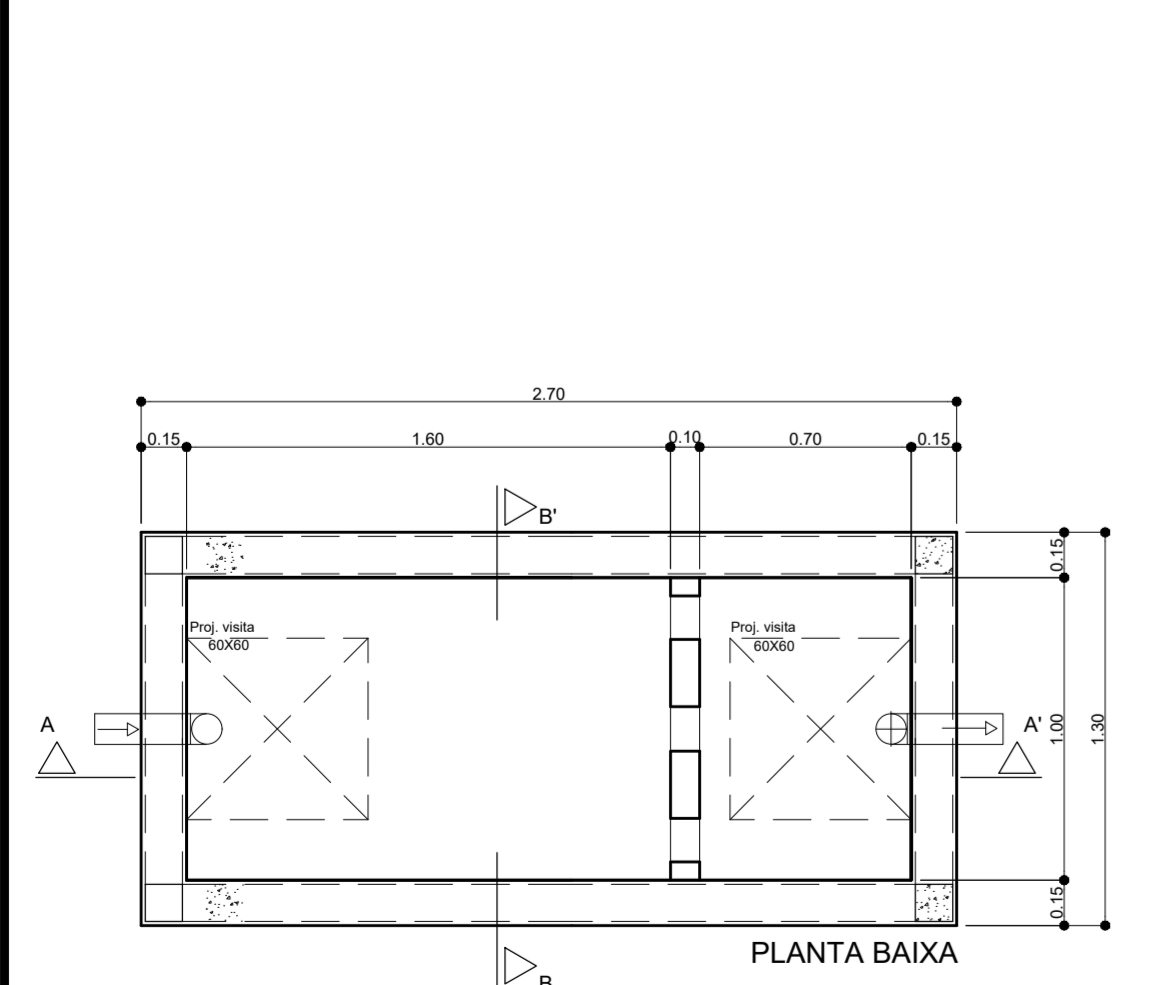
FASE R: 12.000 W
FASE S: 12.160 W
FASE T: 12.400 W

LEGENDA:

- Luminária fluorescente 2x40
- Luminária incandescente 150W
- Interruptor simples
- Interruptor paralelo
- Tomada baixa (a 30cm piso acabado)
- Tomada média (a 130cm piso acabado)
- Tomada alta (a 200cm piso acabado)
- Centro de Distribuição
- Fiação: neutro, fase e retorno
- Fio terra (aterramento)
- Eletroduto sobre forro ou embutido em laje
- Eletroduto embutido em piso ou parede



ESGOTO
ESCALA 1:75



FOSSA SÉPTICA
ESCALA 1:25

SUMIDOURO
ESCALA 1:25

INSTALAÇÕES

MUNICÍPIO DE SERRA ALTA

Ampliação Ginásio de Esportes - Vestiários		ESCALA: INDICADA
Linha Novo Horizonte		DATA: FEV/2018
CONTEÚDO: ELÉTRICO, ESGOTO E DETALHES	Nº DO PROJETO: 5.015	ÁREA REFORMA: 59,85 m²
RESPONSÁVEL TÉCNICO REO PROJETO	FINANÇAS: 04	DESENHISTA: Laura S.
Weiller Werner Wichnovski CREA n.: 139768-9		ARQUIVO: AmpVestárioGinásio.dwg