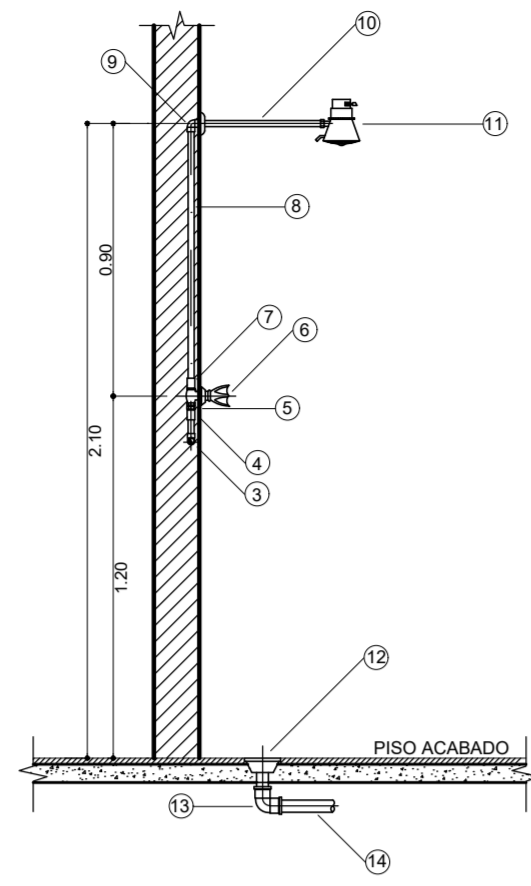


CHUVEIRO - VISTA DE FRENTE
Escala 1:25

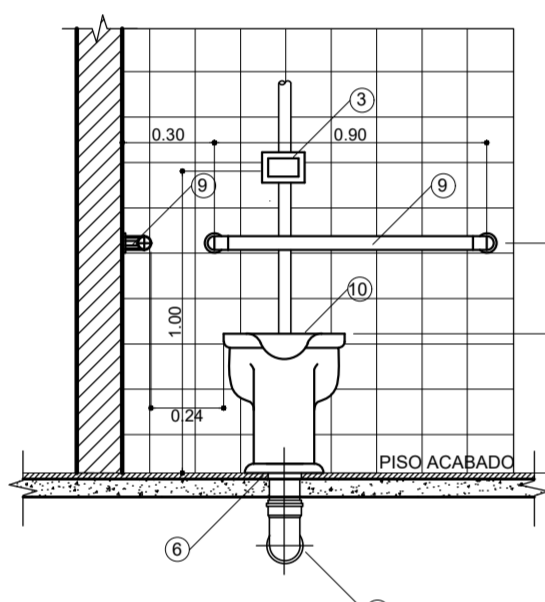


CHUVEIRO - VISTA LATERAL
Escala 1:25

LEGENDA

ÁGUA FRIA E ESGOTO

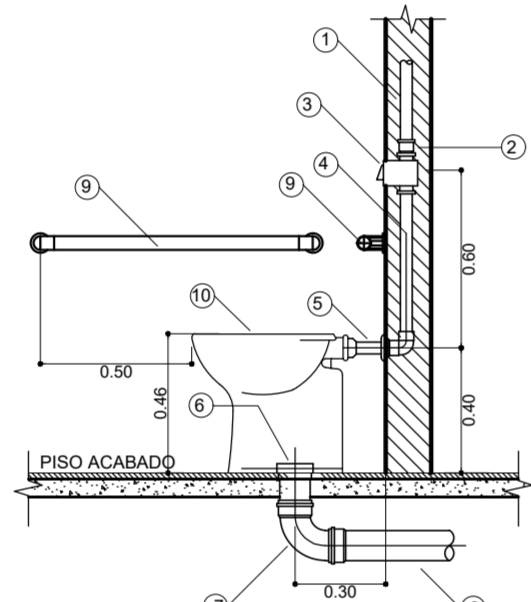
- 1 - TUBO PVC Ø 20mm
- 2 - ADAPTADOR SOLDÁVEL CURTO DE PVC, COM BOLSA E ROSCA PARA REGISTRO Ø 20mmx3/4"
- 3 - JOELHO 90° DE FERRO GALVANIZADO Ø 3/4"
- 4 - LUVA DE FERRO GALVANIZADO Ø 3/4"
- 5 - NÍPEL DE FERRO GALVANIZADO Ø 3/4"
- 6 - REGISTRO DE PRESSÃO METÁLICO Ø 3/4"
- 7 - LUVA DE FERRO GALVANIZADO Ø 3/4"
- 8 - TUBO DE FERRO GALVANIZADO Ø 3/4"
- 9 - JOELHO 90° DE REDUÇÃO EM FERRO GALVANIZADO Ø 3/4"x1/2"
- 10 - HASTE METÁLICA PARA CHUVEIRO
- 11 - CHUVEIRO
- 12 - RALO SIFONADO CONICO Ø 100
- 13 - JOELHO 90° PVC Ø 40mm
- 14 - TUBO PVC PARA ESGOTO SECUNDÁRIO Ø 40mm



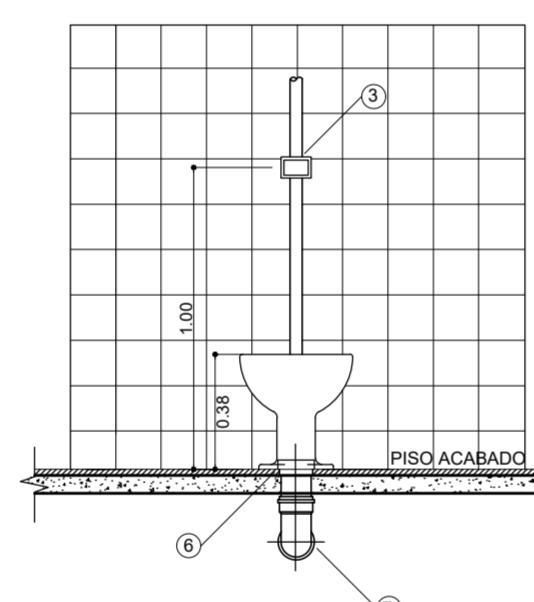
VASO SANITÁRIO COM VÁLVULA PI PESSOAS PORT. NECES. ESP. VISTA DE FRENTE
Esc. 1:25

LEGENDA

- ÁGUA FRIA E ESGOTO
- 1 - TUBO PVC Ø 40mm OU Ø 50mm
 - 2 - ADAPTADOR SOLDÁVEL CURTO DE PVC, COM BOLSA E ROSCA PARA REGISTRO Ø 40mmx1/2" OU Ø 50mmx2"
 - 3 - VÁLVULA DE DESCARGA Ø 1 1/2" OU Ø 2"
 - 4 - TUBO PVC PARA VÁLVULA DE DESCARGA Ø 1 1/2" OU Ø 2"
 - 5 - TUBO DE LIGAÇÃO PARA VASO SANITÁRIO
 - 6 - LIGAÇÃO PARA SAÍDA DE VASO SANITÁRIO Ø 100mm
 - 7 - CURVA 90° PVC CURTA Ø 100mm
 - 8 - TUBO PVC PARA ESGOTO PRIMÁRIO Ø 100mm
 - 9 - BARRAS DE APOIO EM AÇO INOXIDÁVEL
 - 10 - ASSENTO ESPECIAL PARA P.P.N.E. COM ABERTURA FRONTAL



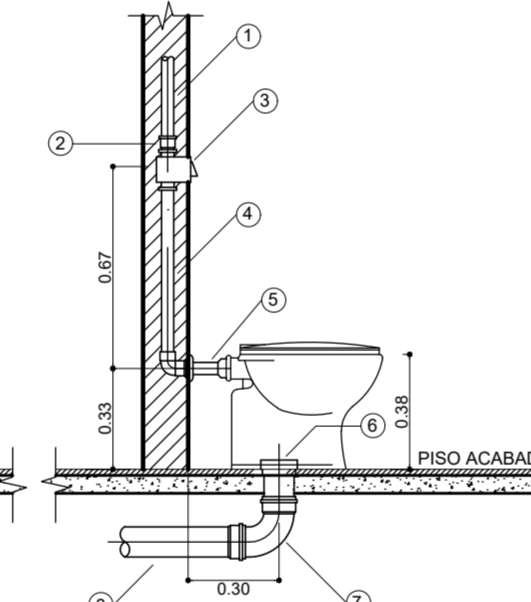
VASO SANITÁRIO COM VÁLVULA PI PESSOAS PORT. NECES. ESP. VISTA LATERAL
Esc. 1:25



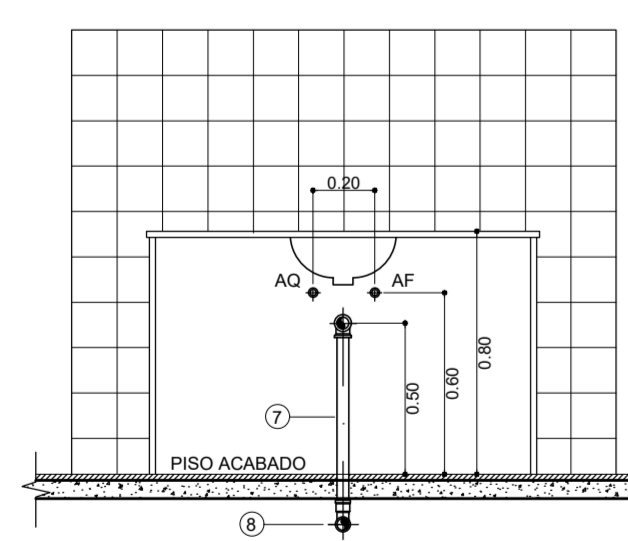
VASO SANITÁRIO COM VÁLVULA VISTA DE FRENTE
Esc. 1:25

LEGENDA

- ÁGUA FRIA E ESGOTO
- 1 - TUBO PVC Ø 40mm OU Ø 50mm
 - 2 - ADAPTADOR SOLDÁVEL CURTO DE PVC, COM BOLSA E ROSCA PARA REGISTRO Ø 40mmx1/2" OU Ø 50mmx2"
 - 3 - VÁLVULA DE DESCARGA Ø 1 1/2" OU Ø 2"
 - 4 - TUBO PVC PARA VÁLVULA DE DESCARGA Ø 1 1/2" OU Ø 2"
 - 5 - TUBO DE LIGAÇÃO PARA VASO SANITÁRIO
 - 6 - LIGAÇÃO PARA SAÍDA DE VASO SANITÁRIO Ø 100mm
 - 7 - CURVA 90° PVC CURTA Ø 100mm
 - 8 - TUBO PVC PARA ESGOTO PRIMÁRIO Ø 100mm



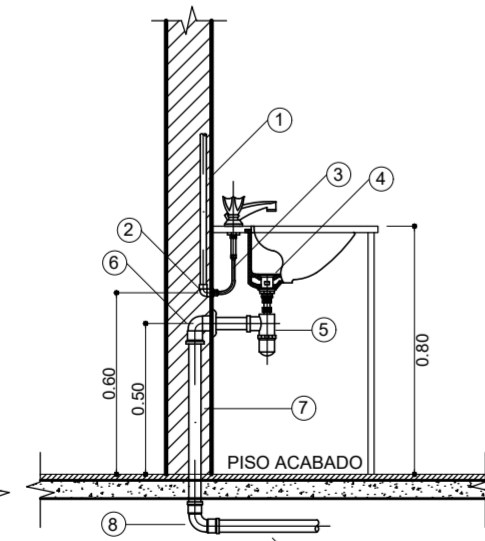
VASO SANITÁRIO COM VÁLVULA VISTA LATERAL
Esc. 1:25



LAVATÓRIO DE BANCADA VISTA DE FRENTE
Escala 1:25

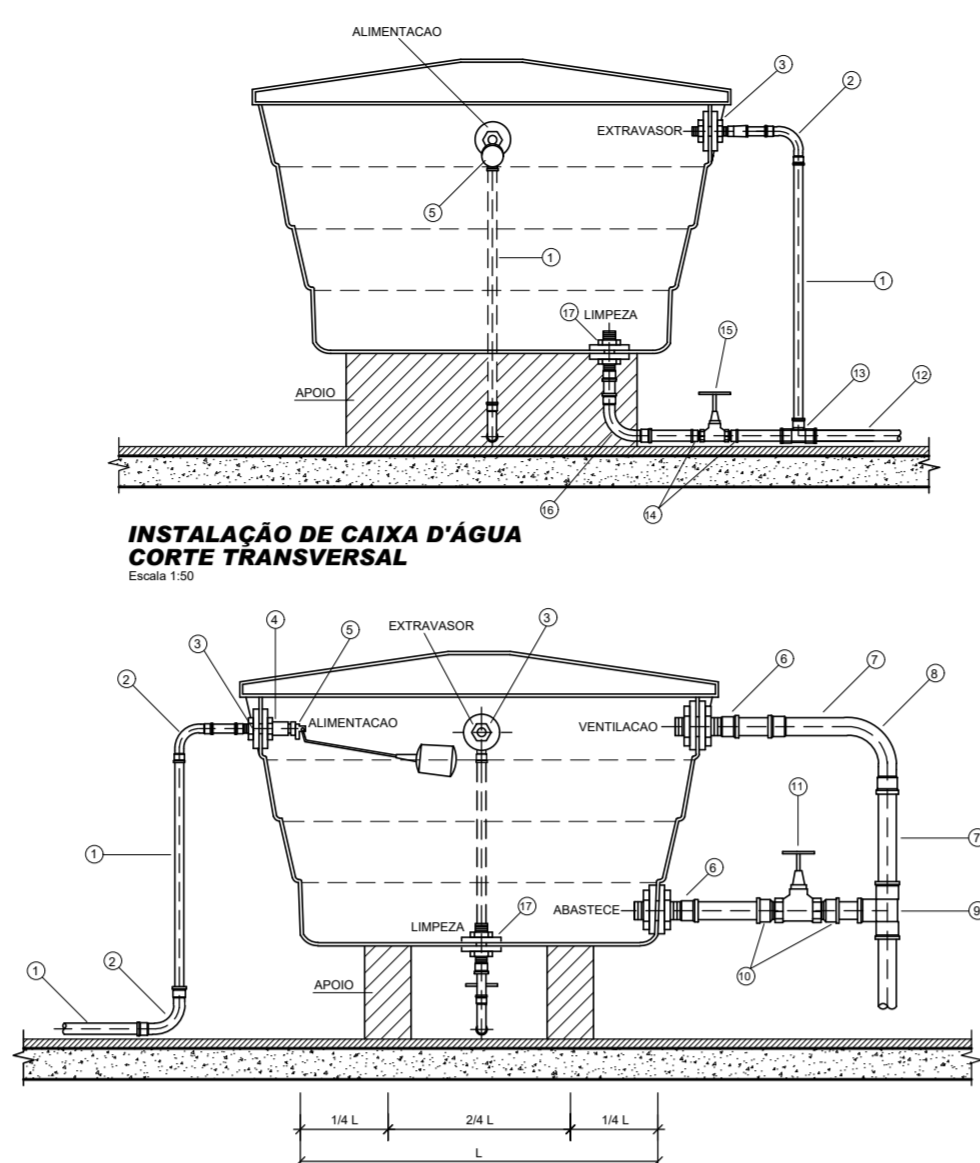
LEGENDA

- ÁGUA FRIA E ESGOTO
- 1 - TUBO PVC Ø 20mm
 - 2 - JOELHO 90° PVC SOLDÁVEL E COM ROSCA METÁLICA Ø 20mmx1/2"
 - 3 - LIGAÇÃO FLEXÍVEL
 - 4 - VÁLVULA DE ESCOAMENTO PARA LAVATÓRIO COM LADRÃO
 - 5 - SIFÃO PARA LAVATÓRIO Ø110x112"
 - 6 - JOELHO 90° PVC SOLDÁVEL E COM ROSCA Ø 40mmx1/2"
 - 7 - TUBO PVC PARA ESGOTO SECUNDÁRIO Ø 40mm
 - 8 - CURVA 90° PVC CURTA Ø 40mm



LAVATÓRIO DE BANCADA VISTA LATERAL
Escala 1:25

- ÁGUA QUENTE
- 1 - TUBO COBRE Ø22mm
 - 2 - COTOVELO BRONZE BOLSA/BOLSA Ø22mmx1/2" E NÍPEL DE BRONZE Ø1/2"



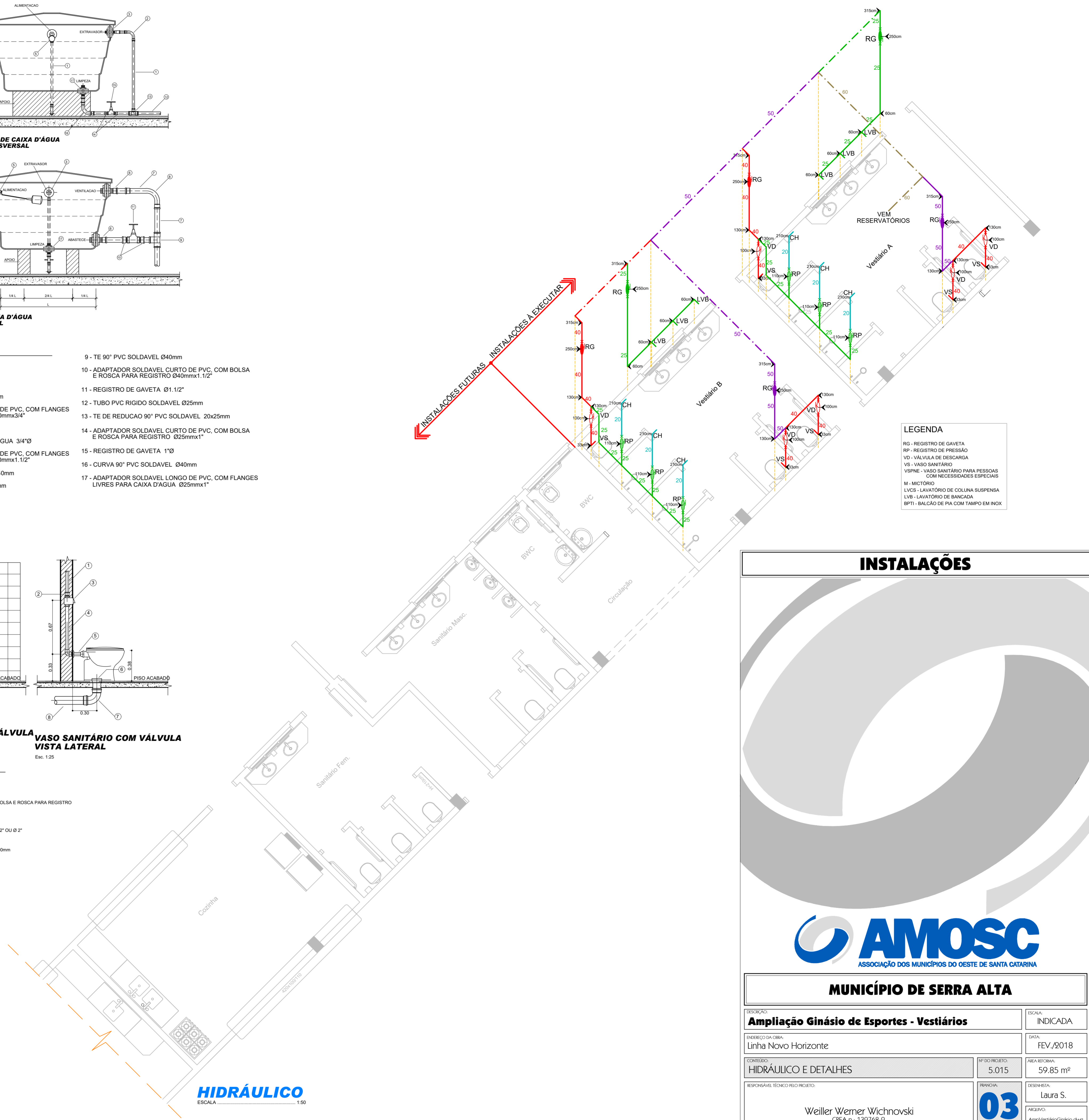
INSTALAÇÃO DE CAIXA D'ÁGUA CORTE TRANSVERSAL

INSTALAÇÃO DE CAIXA D'ÁGUA CORTE LONGITUDINAL

LEGENDA

- ÁGUA FRIA
- 1 - TUBO PVC Ø20mm
 - 2 - CURVA 90° PVC SOLDÁVEL 20mm
 - 3 - ADAPTADOR SOLDÁVEL LONGO DE PVC, COM FLANGES LIVRES PARA CAIXA D'ÁGUA Ø20mmx3/4"
 - 4 - LUVA PVC COM ROSCA 3/4"Ø
 - 5 - TORNEIRA BOIA PARA CAIXA D'ÁGUA 3/4"Ø
 - 6 - ADAPTADOR SOLDÁVEL LONGO DE PVC, COM FLANGES LIVRES PARA CAIXA D'ÁGUA Ø40mmx1.1/2"
 - 7 - TUBO PVC RÍGIDO SOLDÁVEL Ø40mm
 - 8 - CURVA 90° PVC SOLDÁVEL Ø40mm
- ÁGUA QUENTE
- 9 - TE 90° PVC SOLDÁVEL Ø40mm
 - 10 - ADAPTADOR SOLDÁVEL CURTO DE PVC, COM BOLSA E ROSCA PARA REGISTRO Ø40mmx1.1/2"
 - 11 - REGISTRO DE GAVETA Ø1.1/2"
 - 12 - TUBO PVC RÍGIDO SOLDÁVEL Ø25mm
 - 13 - TE DE REDUÇÃO 90° PVC SOLDÁVEL 20x25mm
 - 14 - ADAPTADOR SOLDÁVEL CURTO DE PVC, COM BOLSA E ROSCA PARA REGISTRO Ø25mmx1"
 - 15 - REGISTRO DE GAVETA 1"Ø
 - 16 - CURVA 90° PVC SOLDÁVEL Ø40mm
 - 17 - ADAPTADOR SOLDÁVEL LONGO DE PVC, COM FLANGES LIVRES PARA CAIXA D'ÁGUA Ø25mmx1"

INSTALAÇÕES FUTURAS - INSTALAÇÕES A EXECUTAR



- LEGENDA**
- RG - REGISTRO DE GAVETA
 - RP - REGISTRO DE PRESSÃO
 - VD - VÁLVULA DE DESCARGA
 - VS - VASO SANITÁRIO
 - VSPE - VASO SANITÁRIO PARA PESSOAS COM NECESSIDADES ESPECIAIS
 - M - MCTÓRIO
 - LUCES - LAVATÓRIO DE COLUNA SUSPENSA
 - LVB - LAVATÓRIO DE BANCADA
 - BPTI - BALCÃO DE PIA COM TAMPO EM INOX

INSTALAÇÕES



ASSOCIAÇÃO DOS MUNICÍPIOS DO OESTE DE SANTA CATARINA

MUNICÍPIO DE SERRA ALTA

Ampliação Ginásio de Esportes - Vestiários		ESCALA: INDICADA
LINHA NOVO HORIZONTE		DATA: FEV. 2018
CONTEÚDO: HIDRÁULICO E DETALHES	Nº DO PROJETO: 5.015	ÁREA REFORMA: 59,85 m²
RESPONSÁVEL TÉCNICO DO PROJETO: <div style="text-align: center;">  </div>	DESENHADA: Laura S.	ARQUIVO: AmplVestiárioGinásio.dwg