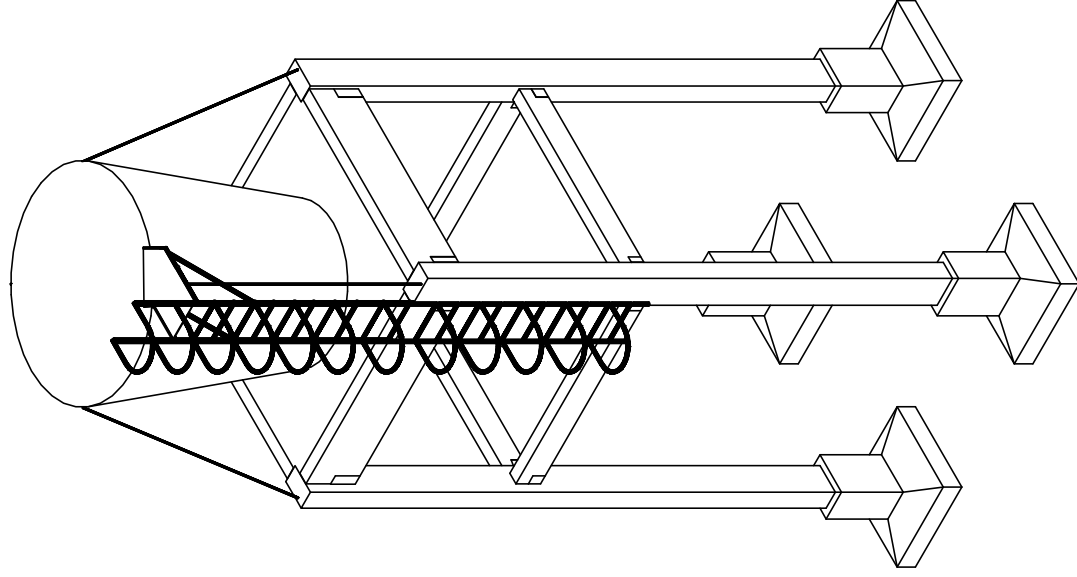


Planta Baixa c/ reservatório
esc. 1:100



Perspectiva Isométrica c/ reservatório
sem escala

| | |
|---|---|
| | NOME PROPRIETÁRIOS (AS): MUNICÍPIO DE SERRA ALTA SC |
| | EDIFICAÇÃO: ESTRUTURA SUPORTE RESERVATÓRIO DE ÁGUA 2000L |
| | ENDEREÇO OBRA: Acesso Rua Monte Castelo - Centro de Educação Infantil Primeiros Passos - Serra Alta SC |
| CREA/SC 46.997-2 | RESPONSÁVEL TÉCNICO: Engenheiro Civil Me. LOIVO BERTOLDI |
| DESCRIÇÃO: - Planta baixa sem reservatório - Perspectiva isométrica com reservatório | |
| ÁREA: 16 m ² | DATA: 02/07/2018 |
| PROJETO / PRANCHA Nº: SERRA ALTA - SC (049) 3364-0092 | |
| SUPORTE RESERV. <div style="text-align: right; font-weight: bold; font-size: 1.2em;">03/04</div> | |
| PROJETO ARQUITETÔNICO | |