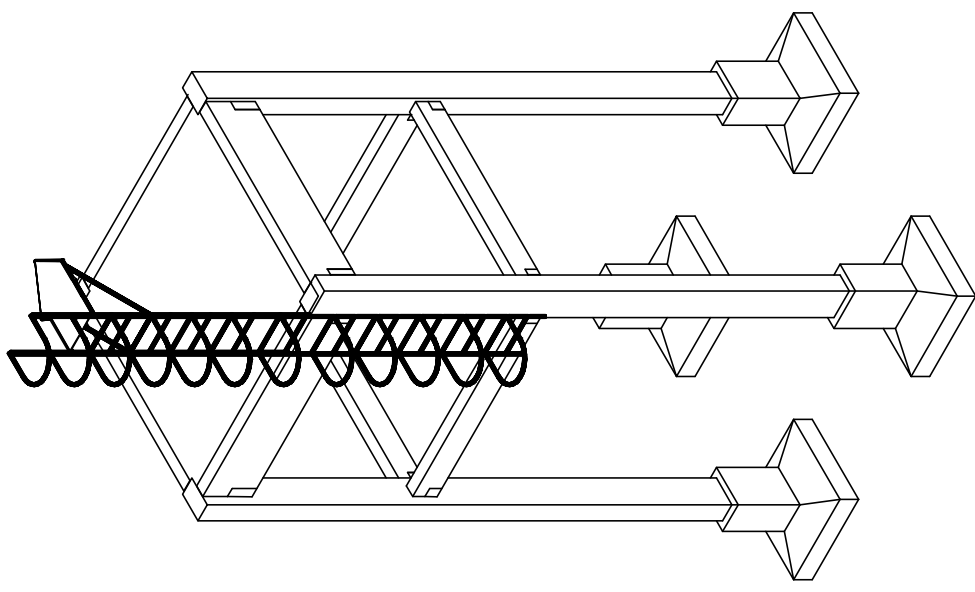


Planta Baixa s/ reservatório
esc. 1:100



Perspectiva Isométrica s/ reservatório
sem escala



NOME PROPRIETÁRIOS (AS):

MUNICÍPIO DE SERRA ALTA SC

EDIFICAÇÃO:

ESTRUTURA SUPORTE RESERVATÓRIO DE ÁGUA 20000L

ENDEREÇO OBRA:

Acesso Rua Monte Castelo - Centro de Educação Infantil Primeiros Passos - Serra Alta SC

RESPONSÁVEL TÉCNICO:

Engenheiro Civil Me. LOIVO BERTOLDI

CREA/SC 46.997-2

DESCRIÇÃO:

- Planta Baixa sem reservatório
- Perspectiva Isométrica sem reservatório

ÁREA:

16 m²

DATA:

02/07/2018

SERRA ALTA - SC
(049) 3364-0092

PROJETO / PRANCHA Nº:

SUPORTE RESERV.

PROJETO ARQUITETÔNICO

02/04