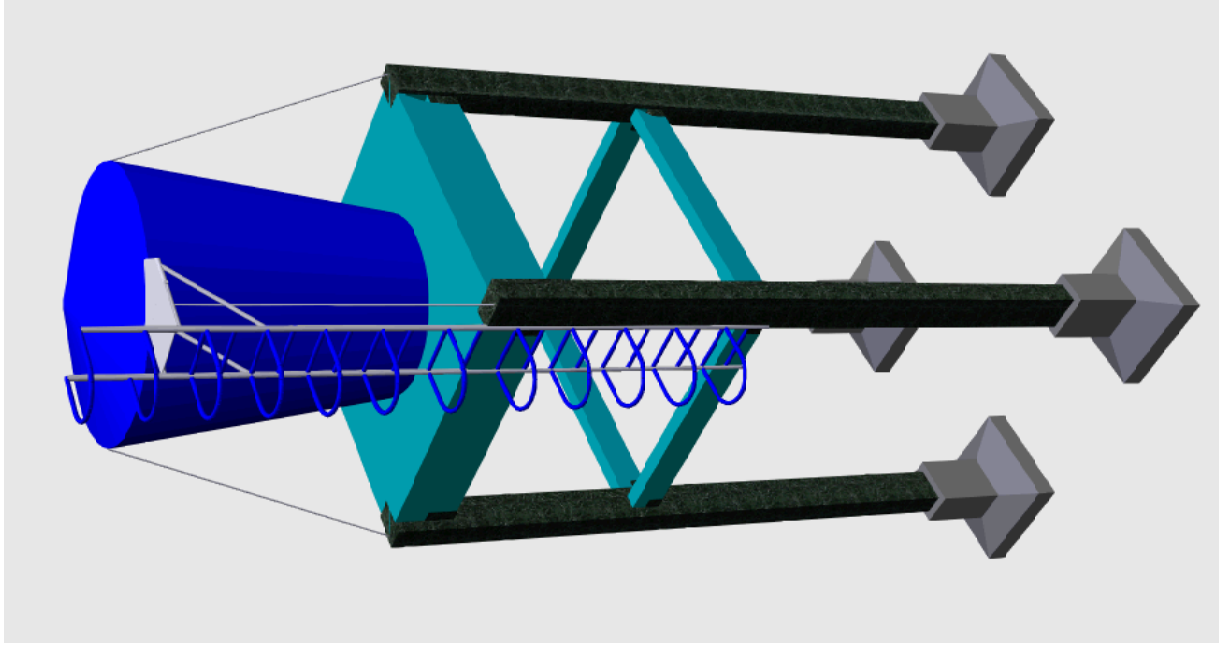


Perspectiva Isométrica s/ reserv.



Perspectiva Isométrica c/ reserv.

	NOME PROPRIETÁRIOS (AS): MUNICÍPIO DE SERRA ALTA SC
	EDIFICAÇÃO: ESTRUTURA SUPORTE RESERVATÓRIO DE ÁGUA 20000L
	ENDEREÇO OBRA: Acesso Rua Monte Castelo - Centro de Educação Infantil Primeiros Passos - Serra Alta SC
CREA/SC 46.997-2	RESPONSÁVEL TÉCNICO: Engenheiro Civil Me. LOIVO BERTOLDI
DESCRIÇÃO: - Perspectiva Isométrica sem reservatório - Perspectiva Isométrica com reservatório	
ÁREA: 16 m²	DATA: 02/07/2018
PROJETO / PRANCHA Nº: SUPORTE RESERV.	
PROJETO ARQUITETÔNICO	
01/04	