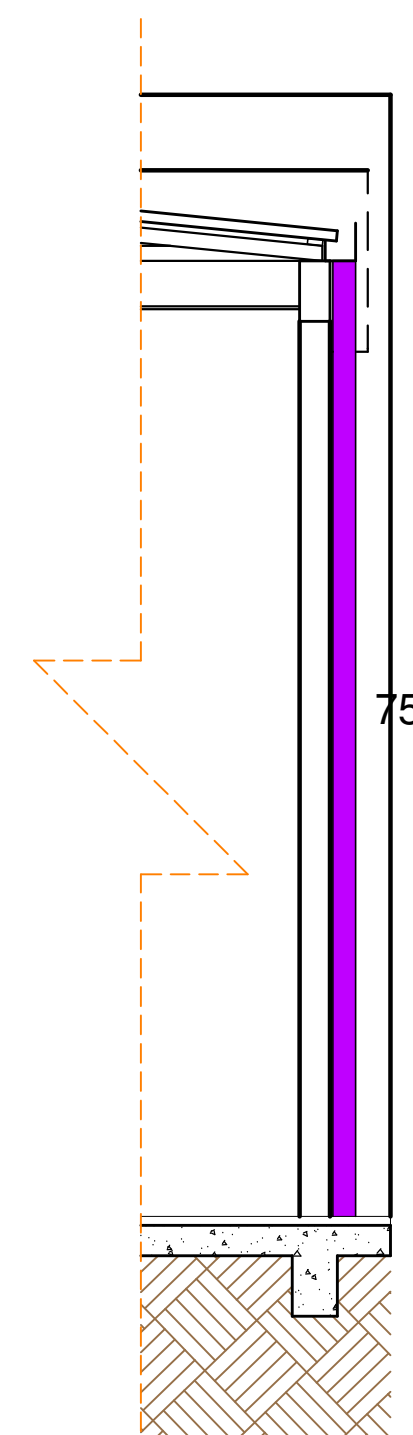


CALHA E PLUVIAL

Acesso Entrada Principal

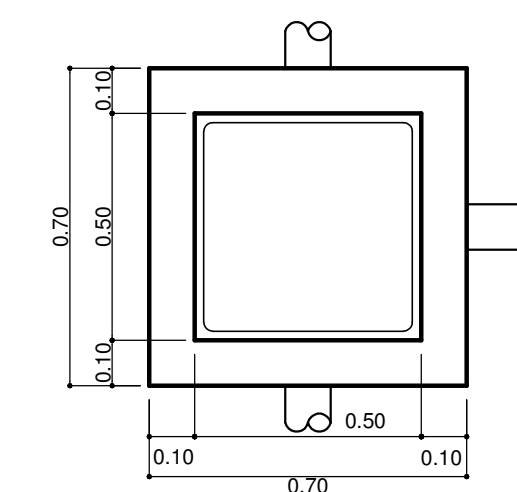
ESCALA 1:50



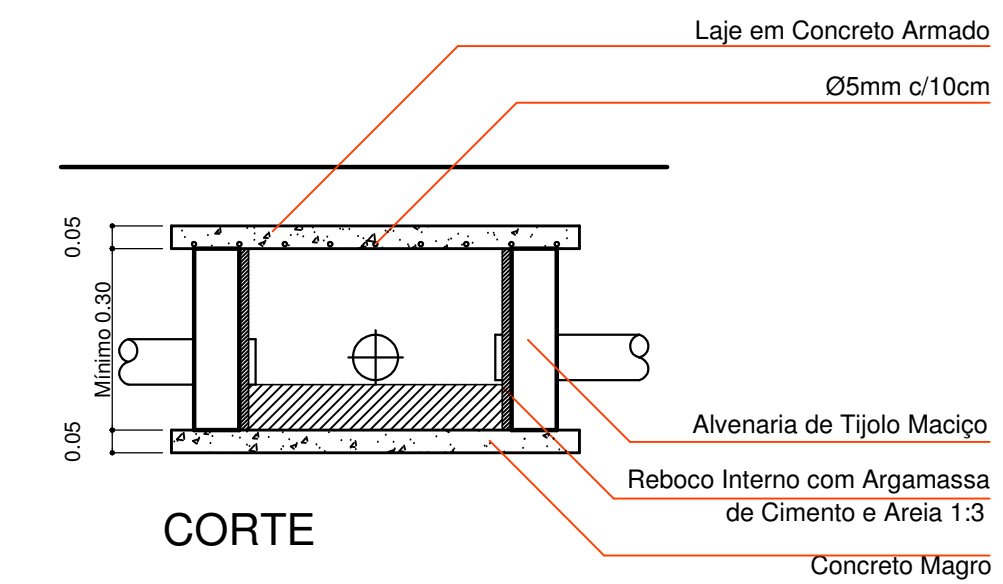
DETALHE PLUVIAL

Acesso Entrada Principal

ESCALA 1:25

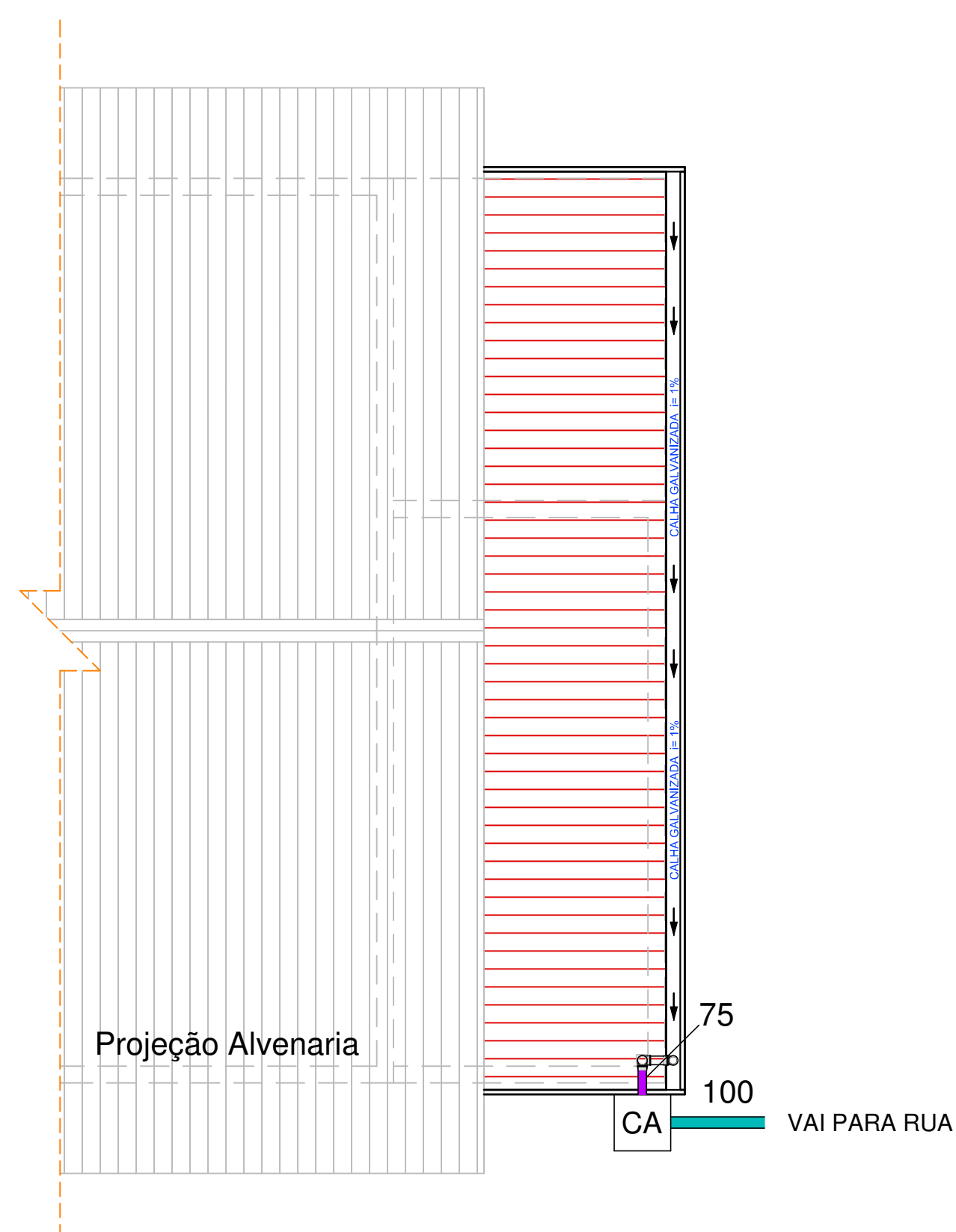


PLANTA BAIXA



CAIXA DE AREIA

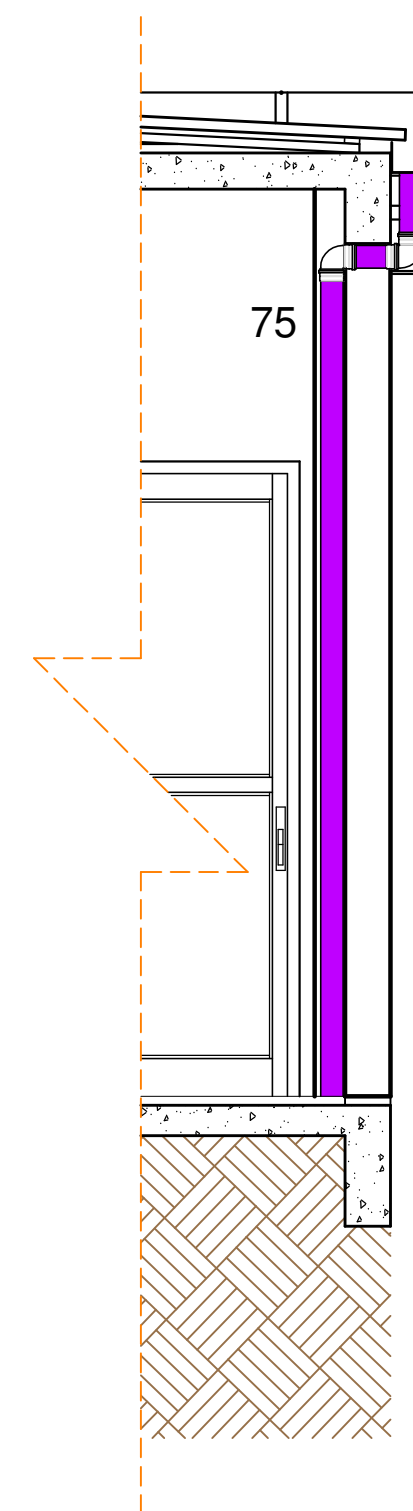
ESCALA 1:25



PLUVIAL

Acesso Entrada Ambulância/Van

ESCALA 1:50



DETALHE PLUVIAL

Acesso Entrada Ambulância/Van

ESCALA 1:25

PLUVIAL			
MUNICÍPIO DE SERRA ALTA			
DESCRIÇÃO: Reforma e Ampliação Unidade Municipal de Saúde		ESCALA: INDICADA	
ENDEREÇO DA OBRA: Sede do Município		DATA: JUNHO/2018	
CONTEÚDO: Pluvial		Nº DO PROJETO: 5.049	ÁREA REFORMA/AMPLIAÇÃO: 87,30 m²
RESPONSÁVEL TÉCNICO PELO PROJETO: Weiller Werner Wichnovski Engenheiro Civil		CREA-SC: 139768-9	PLANÍCIA: PL 01 PLANÍCIA Nº DE 01
DESENHISTA: Weiller W. W.		ARQUIVO: RefAmplUnidSaude.dwg	