

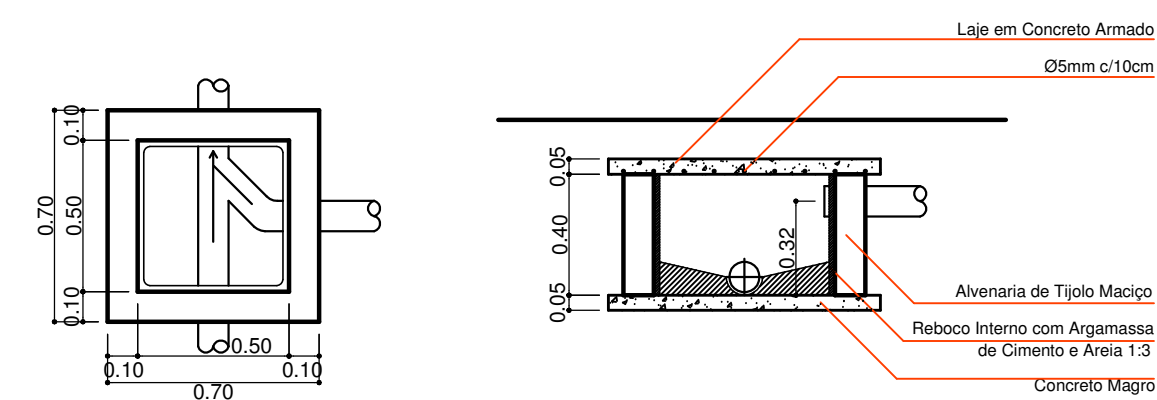
Legenda:
 C.S. - Caixa Sifonada sem Grelha
 C.S.G - Caixa Sifonada com Grelha
 R.S. - Ralo Sifonado
 C.I. - Caixa de Inspeção
 C.G. - Caixa de Gordura

ESGOTO

ESCALA 1:50

CAIXA DE INSPEÇÃO

ESCALA 1:25

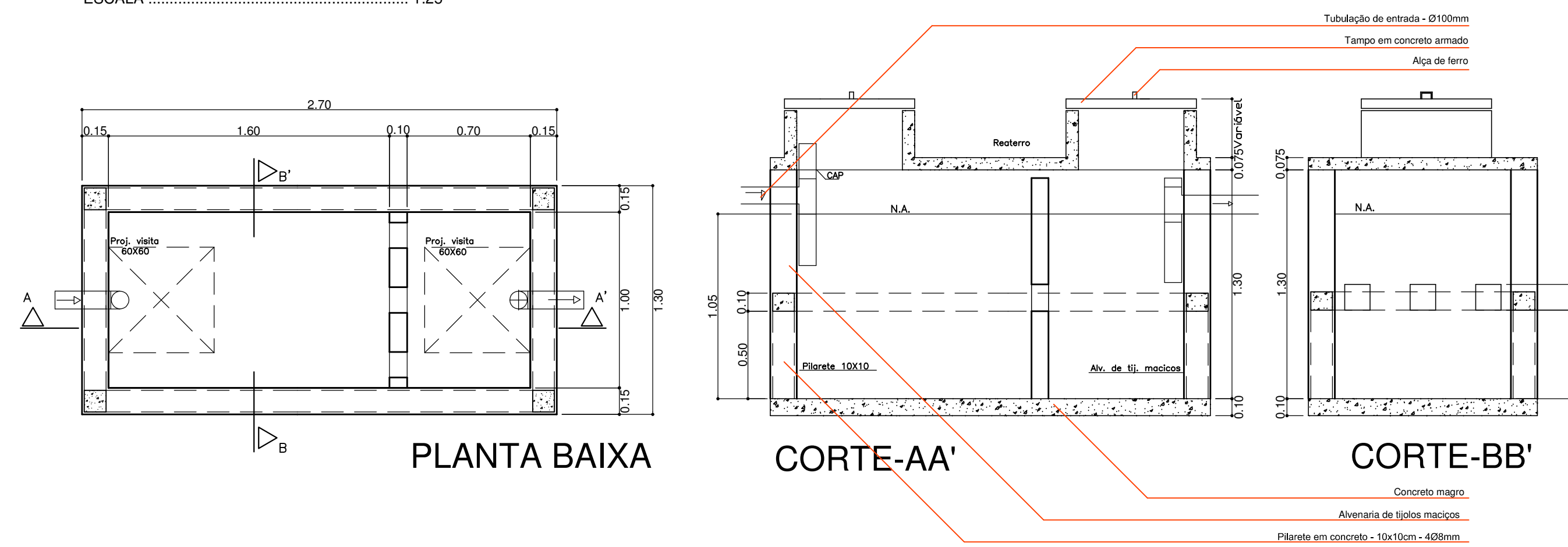


PLANTA BAIXA

CORTE

FOSSA SÉPTICA

ESCALA 1:25



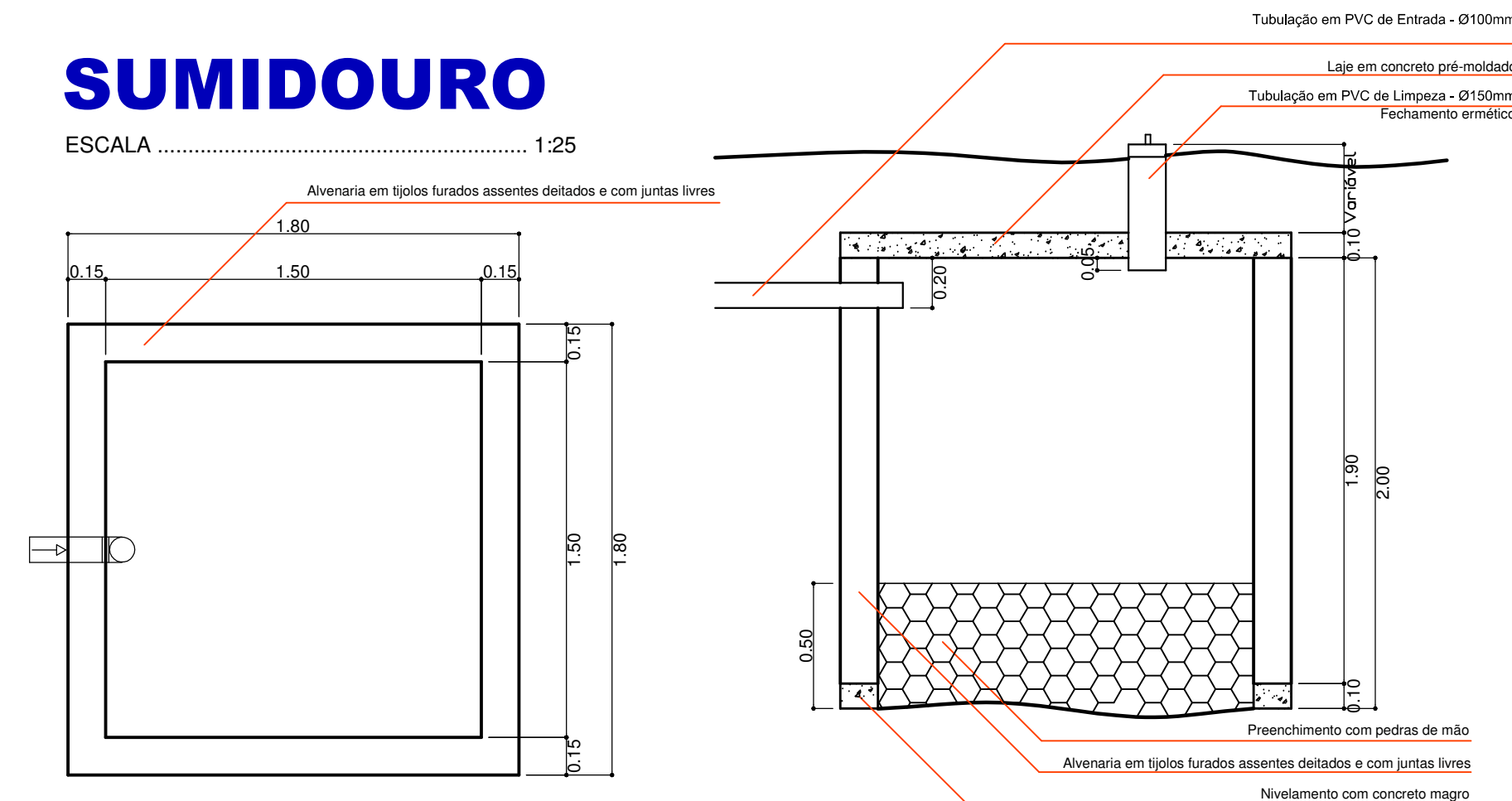
PLANTA BAIXA

CORTE-AA'

CORTE-BB'

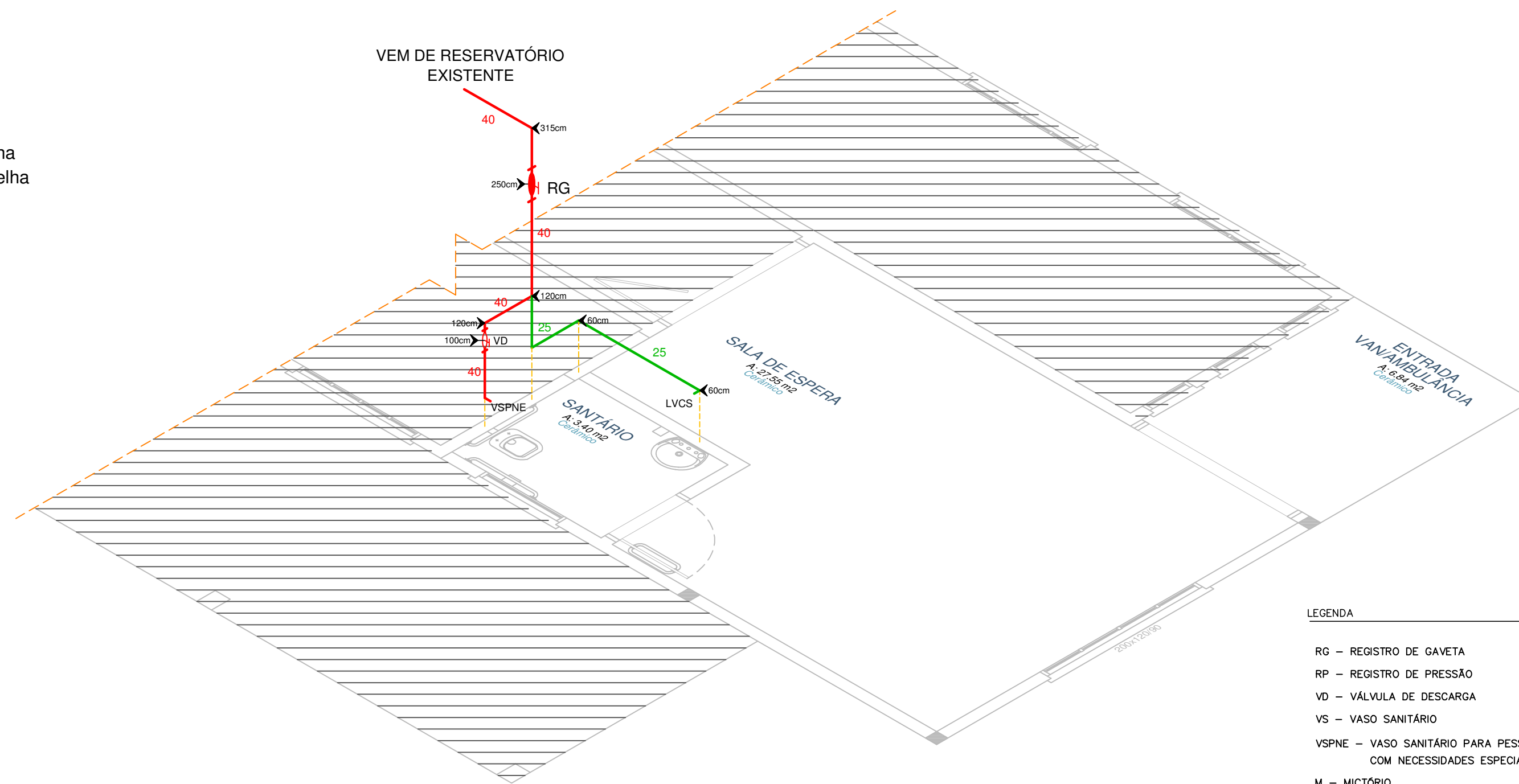
SUMIDOURO

ESCALA 1:25



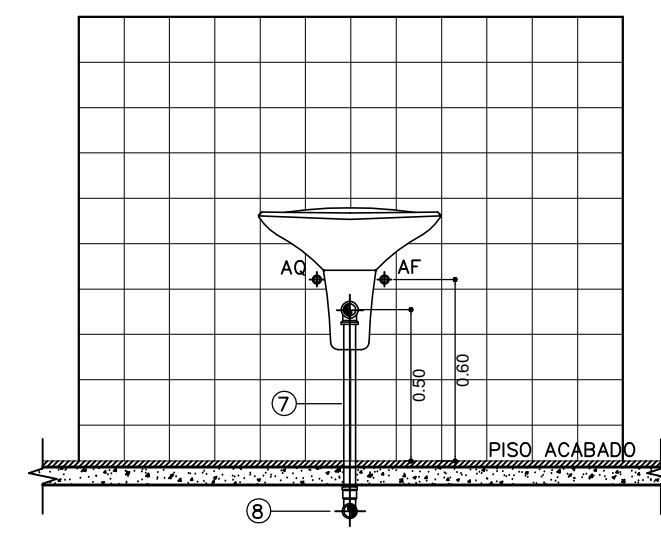
PLANTA BAIXA

CORTE



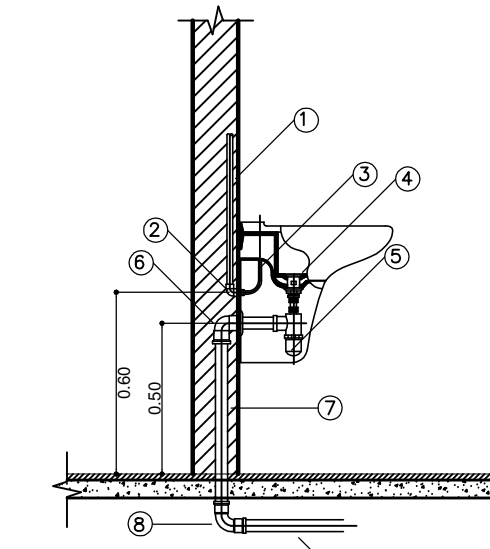
HIDRÁULICO

ESCALA 1:50



LAVATÓRIO COLUNA SUSPensa
VISTA DE FRENTE

Escala 1:25



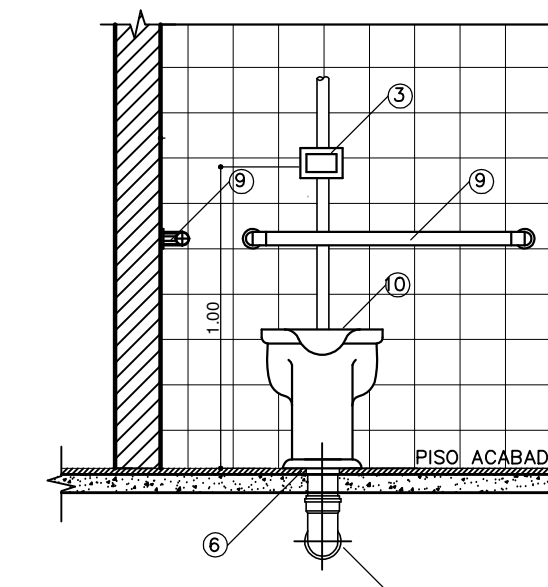
LAVATÓRIO COLUNA SUSPensa
VISTA LATERAL

Escala 1:25

LEGENDA

ÁGUA FRIA E ESGOTO

- 1 - TUBO PVC Ø20mm
- 2 - JOELHO 90° PVC SOLDÁVEL E COM ROSCA METÁLICA 20mmx1/2"
- 3 - LIGAÇÃO FLEXÍVEL
- 4 - VÁLVULA DE ESCOAMENTO PARA LAVATÓRIO COM LADRÃO
- 5 - SIFÃO PARA LAVATÓRIO Ø1x1.1/2"
- 6 - JOELHO 90° PVC SOLDÁVEL E COM ROSCA 40mmx1.1/2"
- 7 - TUBO PVC PARA ESGOTO SECUNDÁRIO 40mm
- 8 - CURVA 90° PVC CURTA 46mm



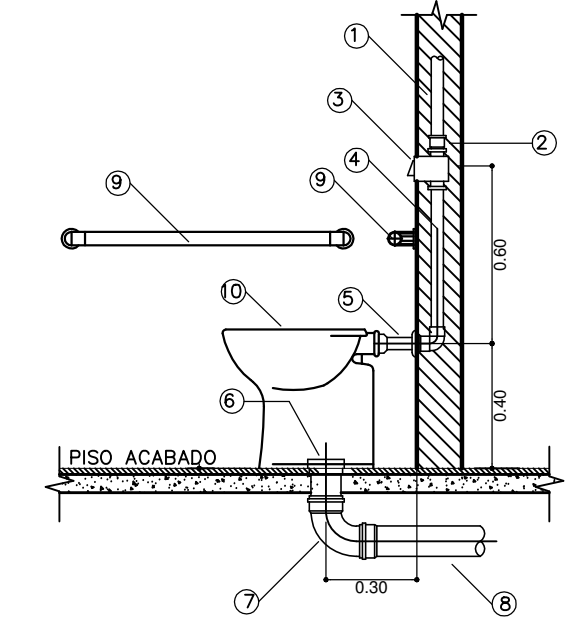
VASO SANITÁRIO COM VÁLVULA
P/ PESSOAS PORT. NECES. ESP.
VISTA DE FRENTE

Esc. 1:25

LEGENDA

ÁGUA FRIA E ESGOTO

- 1 - TUBO PVC Ø40mm OU Ø50mm
- 2 - ADAPTADOR SOLDÁVEL CURTO DE PVC, COM BOLSA E ROSCA PARA REGISTRO Ø10mmx1.1/2" OU Ø10mmx2"
- 3 - VÁLVULA DE DESCARGA Ø 1.1/2" OU Ø2"
- 4 - TUBO PVC PARA VÁLVULA DE DESCARGA Ø 1.1/2" OU Ø2"
- 5 - TUBO DE LIGAÇÃO PARA VASO SANITÁRIO
- 6 - LIGAÇÃO PARA SAÍDA DE VASO SANITÁRIO Ø 100mm
- 7 - CURVA 90° PVC CURTA Ø100mm
- 8 - TUBO PVC PARA ESGOTO PRIMÁRIO Ø100mm
- 9 - BARRAS DE APOIO EM AÇO INOXIDÁVEL
- 10 - ASSENTO ESPECIAL PARA P.P.N.E. COM ABERTURA FRONTAL



VASO SANITÁRIO COM VÁLVULA
P/ PESSOAS PORT. NECES. ESP.
VISTA LATERAL

Esc. 1:25

LEGENDA

ÁGUA FRIA E ESGOTO

- 1 - TUBO PVC Ø40mm OU Ø50mm
- 2 - ADAPTADOR SOLDÁVEL CURTO DE PVC, COM BOLSA E ROSCA PARA REGISTRO Ø10mmx1.1/2" OU Ø10mmx2"
- 3 - VÁLVULA DE DESCARGA Ø 1.1/2" OU Ø2"
- 4 - TUBO PVC PARA VÁLVULA DE DESCARGA Ø 1.1/2" OU Ø2"
- 5 - TUBO DE LIGAÇÃO PARA VASO SANITÁRIO
- 6 - LIGAÇÃO PARA SAÍDA DE VASO SANITÁRIO Ø 100mm
- 7 - CURVA 90° PVC CURTA Ø100mm
- 8 - TUBO PVC PARA ESGOTO PRIMÁRIO Ø100mm
- 9 - BARRAS DE APOIO EM AÇO INOXIDÁVEL
- 10 - ASSENTO ESPECIAL PARA P.P.N.E. COM ABERTURA FRONTAL

HIDROSSANITÁRIO



AMOSC
 ASSOCIAÇÃO DOS MUNICÍPIOS DO OESTE DE SANTA CATARINA

MUNICÍPIO DE SERRA ALTA

Reforma e Ampliação Unidade Municipal de Saúde		ESCALA INDICADA
Sede do Município		DATA JUNHO/2018
CONTEÚDO: Hidrossanitário e Detalhes	Nº DO PROJETO: 5.049	ÁREA REFORMA/AMPLIAÇÃO: 87,30 m²
RESPONSÁVEL TÉCNICO PELO PROJETO: Weiller Werner Wichnowski Engenheiro Civil	CREA-SC: 139768-9	BRANCA 01 DE 01