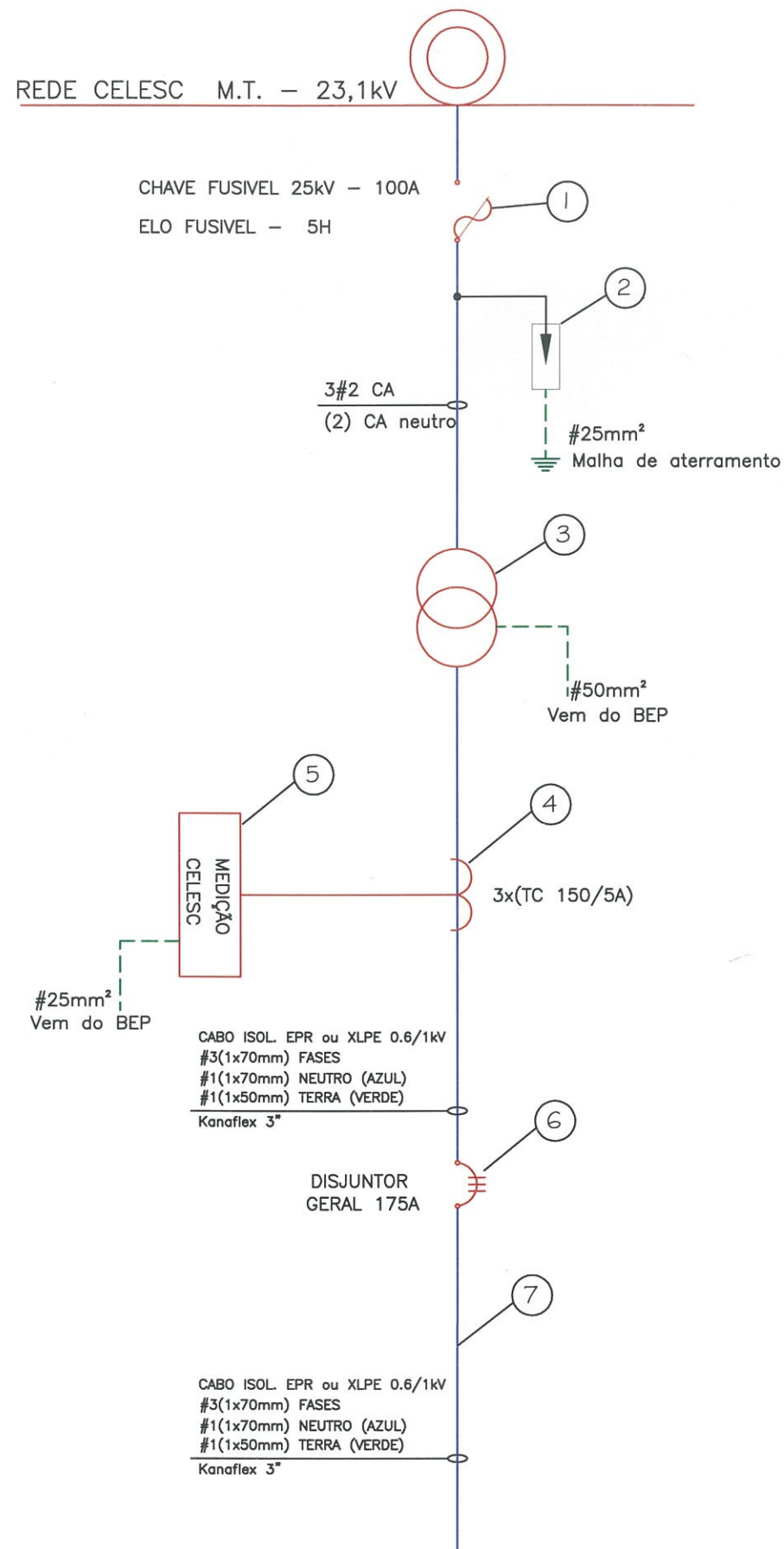
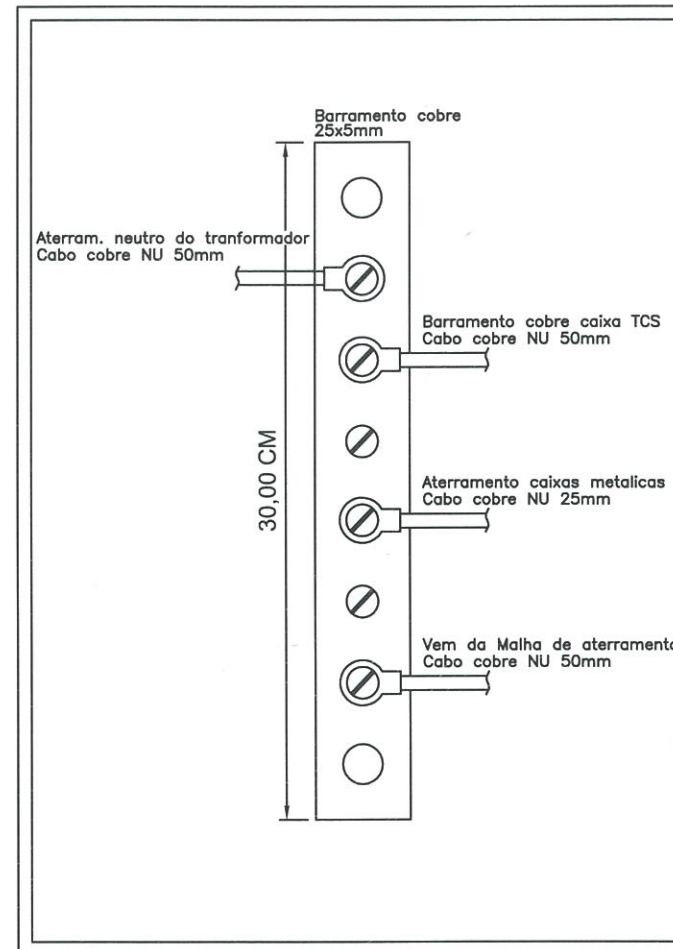


DIAGRAMA UNIFILAR



CAIXA BEP



LEGENDA

01		CHAVE FUSIVEL 25KV-100AMP, ELO 5H
02		PARA-RAIOS 10kA, NEUTRO ATERRADO
03		TRANSF. TRIF.-23,1kV/380-220V-112,5KVA
04		TRANSF. DE CORRENTE 3x(TC150/5A)(CELESC)
05		MEDIÇÃO CELESC
06		DISJUNTOR GERAL TERMOMAGNETICO 175A
07		CONDUTORES

Auri Robison Avila

ENGENHEIRO ELETRECISTA - Crea/SC 108.835-7

Auri Robison Avila
Auri Robison Avila
Eng. Eletricista
CREA: 108835-7

PROPRIETÁRIO	MUNICIPIO DE SERRA ALTA	
PROJETO:	PROJETO SUBESTAÇÃO TRANSF. 112,5KVA	
LOCAL:	SC - 160, AREA INDUSTRIAL, SERRA ALTA - SC	
Prancha 03	ESCALA: Indicada	DATA: 08/05/2017