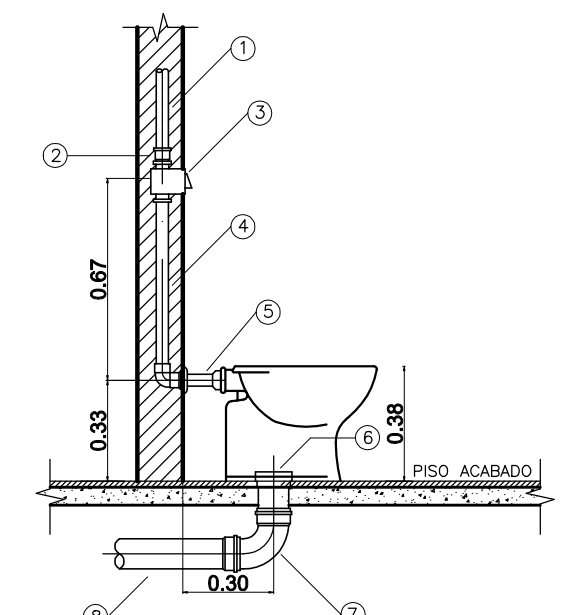
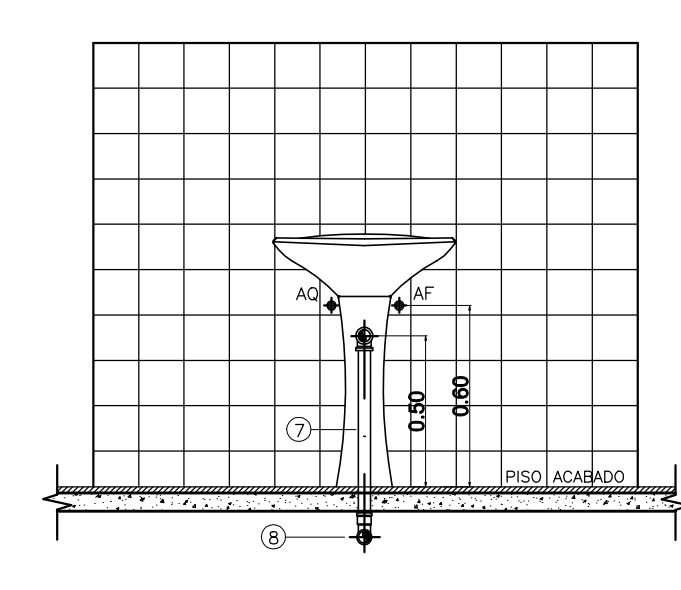


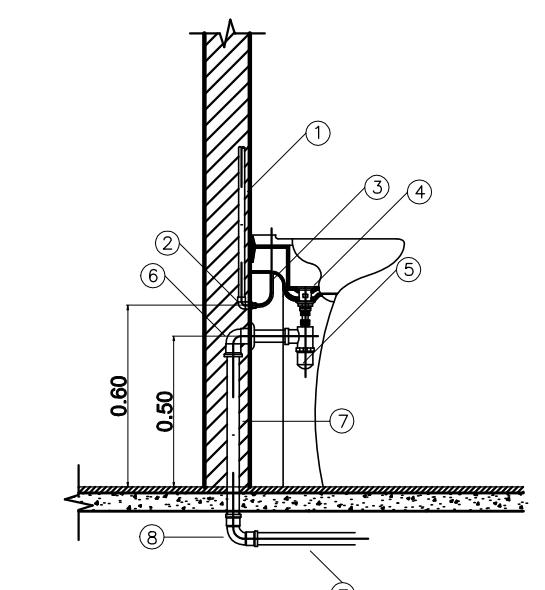
**VASO SANITÁRIO ADULTO VASO SANITÁRIO COM VÁLVULA VISTA DE FRENTE**  
 Esc. 1:25  
**LEGENDA**  
 ÁGUA FRIA E ESGOTO  
 1 - TUBO PVC Ø40mm OU Ø50mm  
 2 - ADAPTADOR SOLDÁVEL CURTO DE PVC, COM BOLSA E ROSCA PARA REGISTRO Ø40mmx1,1/2" OU Ø50mmx2"  
 3 - VÁLVULA DE DESCARGA Ø1,1/2" OU Ø2"  
 4 - TUBO PVC PARA VÁLVULA DE DESCARGA Ø1,1/2" OU Ø2"  
 5 - TUBO DE LIGAÇÃO PARA VASO SANITÁRIO  
 6 - LIGAÇÃO PARA SAÍDA DE VASO SANITÁRIO Ø100mm  
 7 - CURVA 90° PVC CURTA Ø100mm  
 8 - TUBO PVC PARA ESGOTO PRIMÁRIO Ø100mm



**VASO SANITÁRIO ADULTO VASO SANITÁRIO COM VÁLVULA VISTA LATERAL**  
 Esc. 1:25



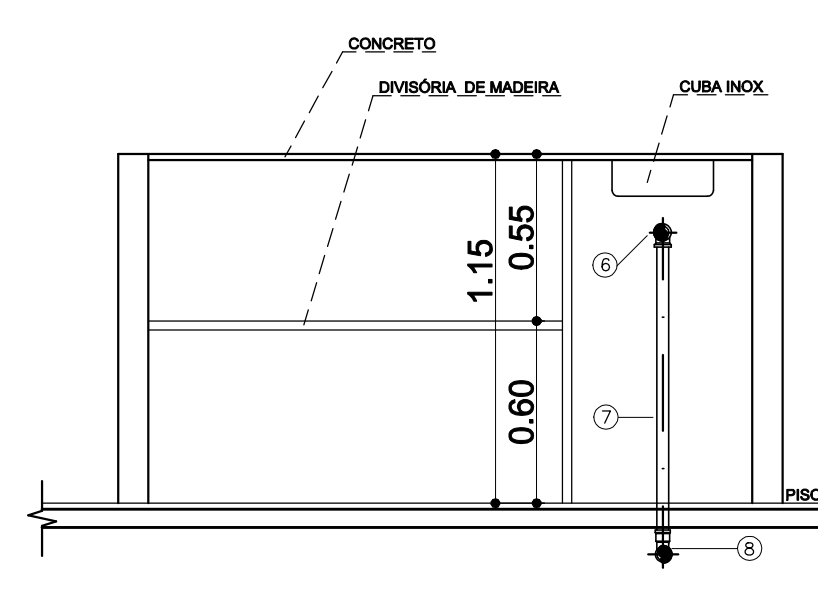
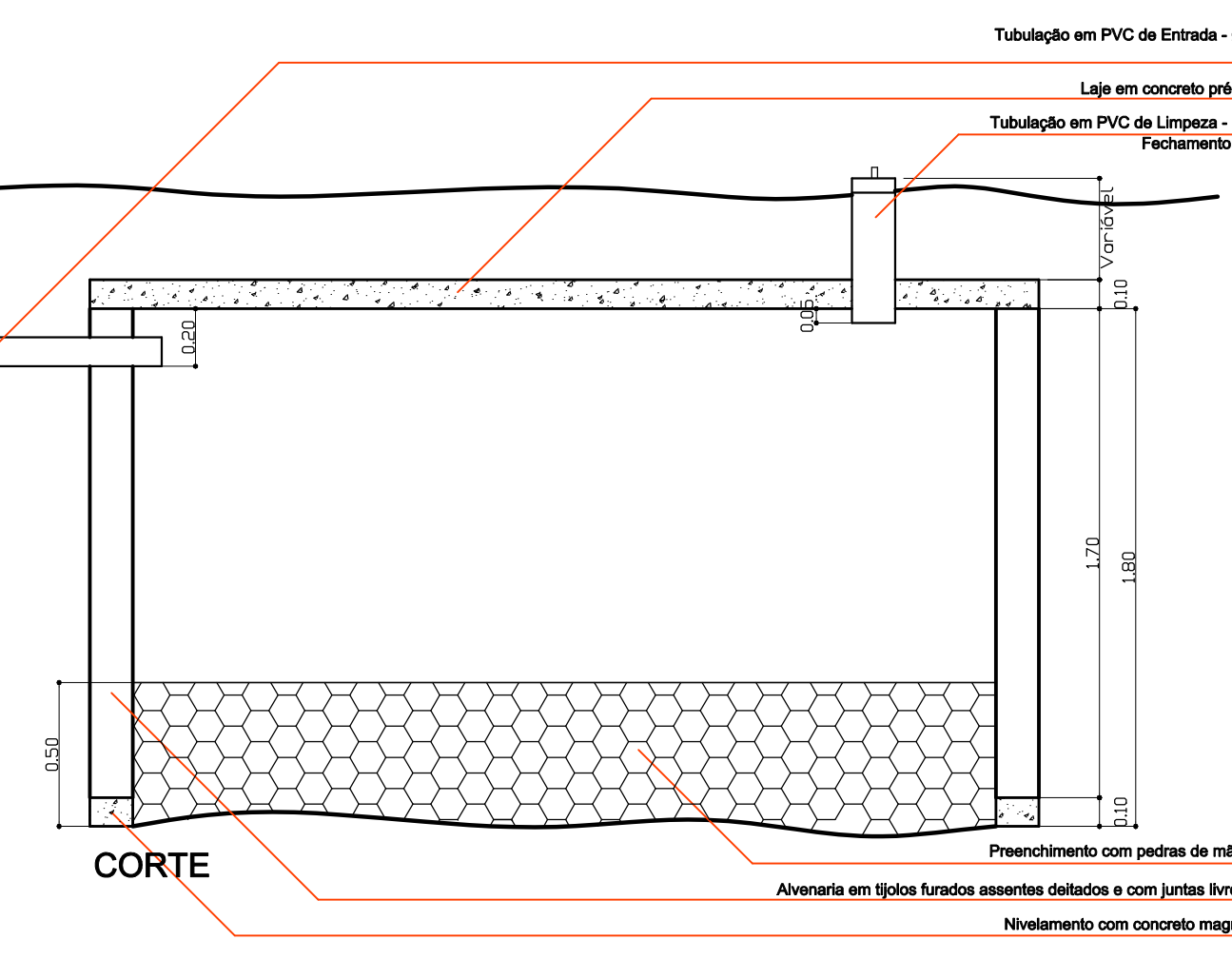
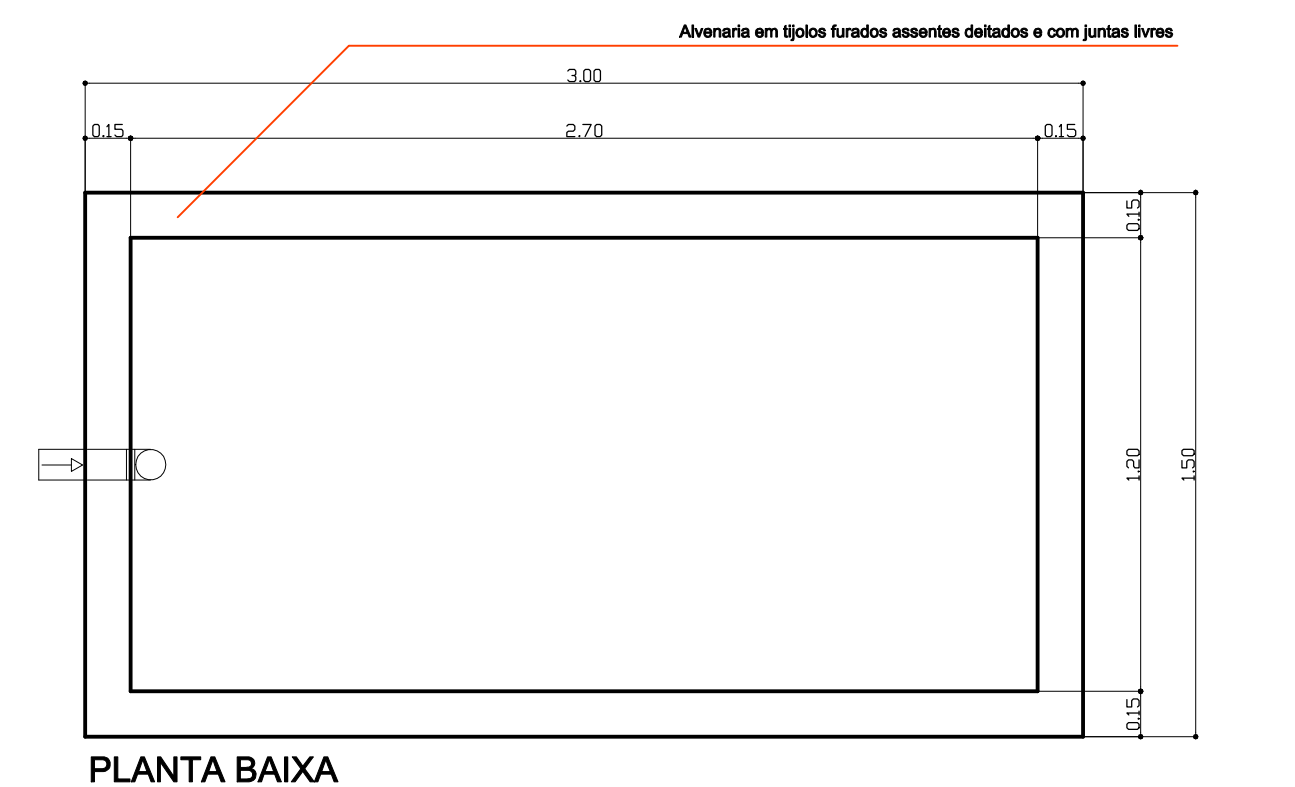
**LAVATÓRIO DE COLUNA VISTA DE FRENTE**  
 Escala 1:25



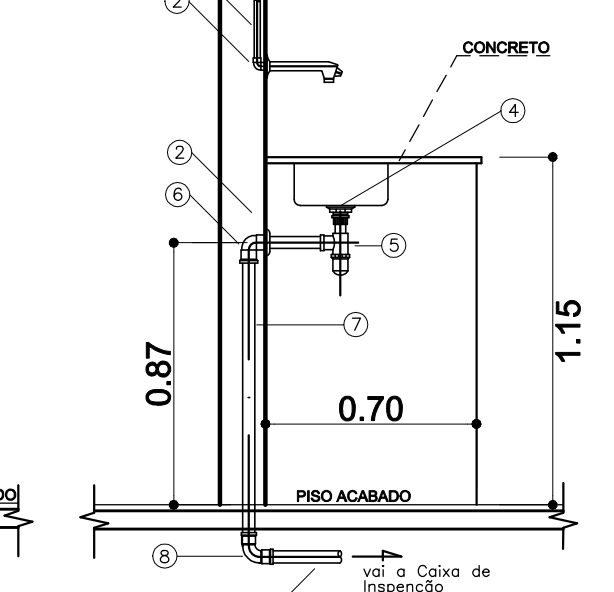
**LAVATÓRIO DE COLUNA VISTA LATERAL**  
 Escala 1:25

**LEGENDA**  
 ÁGUA FRIA E ESGOTO  
 1 - TUBO PVCØ20mm  
 2 - JOELHO 90° PVC SOLDÁVEL E COM ROSCA METÁLICA 20mmx1/2"  
 3 - LIGAÇÃO FLEXÍVEL  
 4 - VÁLVULA DE ESCOAMENTO PARA LAVATÓRIO COM LADRÃO  
 5 - SIFÃO PARA LAVATÓRIO Ø1x1,1/2"  
 6 - JOELHO 90° PVC SOLDÁVEL E COM ROSCA 40mmx1,1/2"  
 7 - TUBO PVC PARA ESGOTO SECUNDÁRIO Ø40mm  
 8 - CURVA 90° PVC CURTA Ø40mm

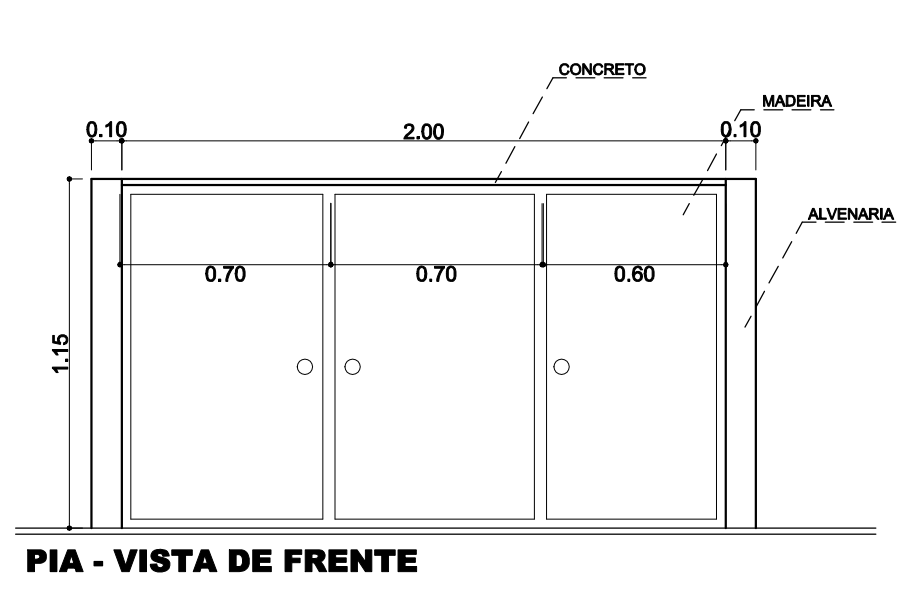
**SUMIDOURO**  
 ESCALA 1:25



**PIA - CORTE LONGITUDINAL**  
 Esc. 1:25

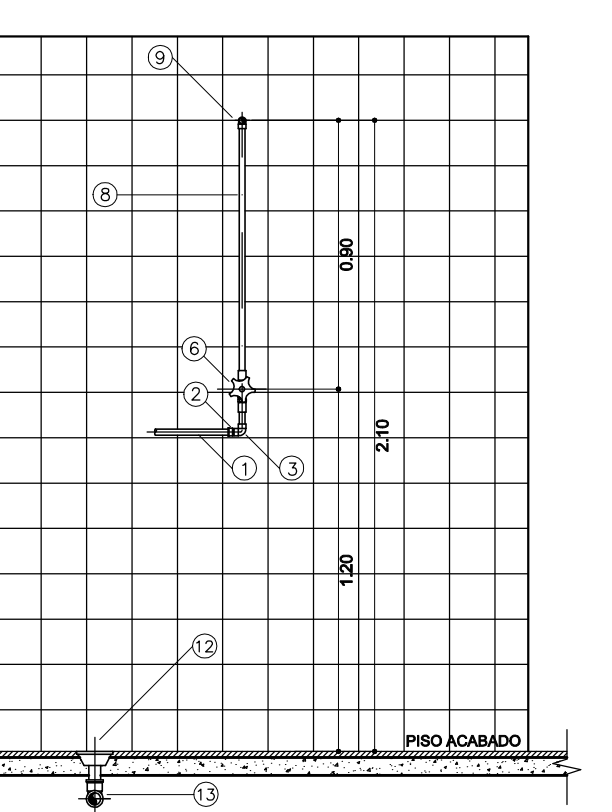


**PIA - CORTE TRANSVERSAL**  
 Esc. 1:25

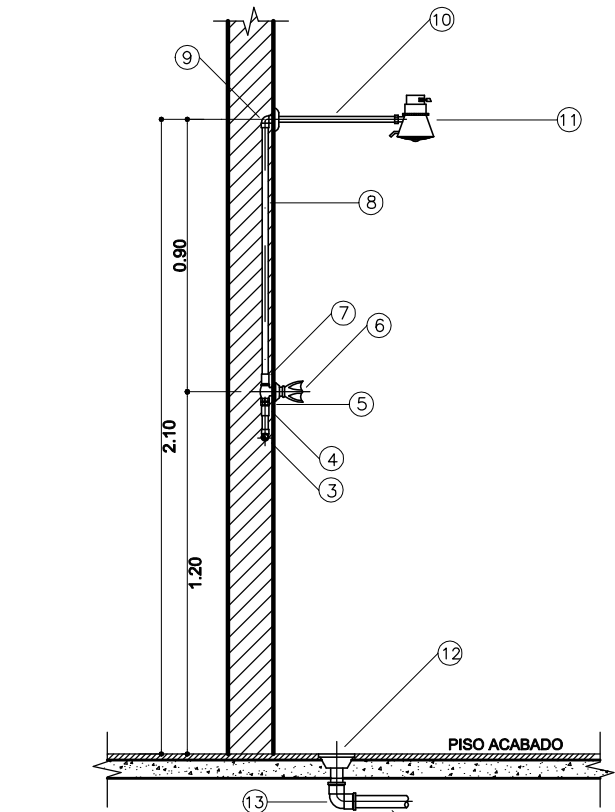


**PIA - VISTA DE FRENTE**

**LEGENDA**  
 ÁGUA FRIA E ESGOTO  
 1 - TUBO PVC Ø20mm  
 2 - JOELHO 90° PVC SOLDÁVEL E COM ROSCA METÁLICA Ø20mmx1/2"  
 3 - LIGAÇÃO FLEXÍVEL  
 4 - VÁLVULA DE ESCOAMENTO PARA PIA DE COZINHA  
 5 - SIFÃO PARA PIA DE COZINHA Ø1,1/2"x1,1/2"  
 6 - JOELHO 90° PVC SOLDÁVEL E COM ROSCA Ø40mmx1,1/2"  
 7 - TUBO PVC PARA ESGOTO SECUNDÁRIO Ø40mm  
 8 - CURVA 90° PVC CURTA Ø40mm  
 ÁGUA QUENTE  
 1 - TUBO DE COBRE Ø22mm  
 2 - COTOVELO DE BRONZE BOLSA+BOLSA Ø22mmx1/2" E NIPLE DE BRONZE Ø1/2"



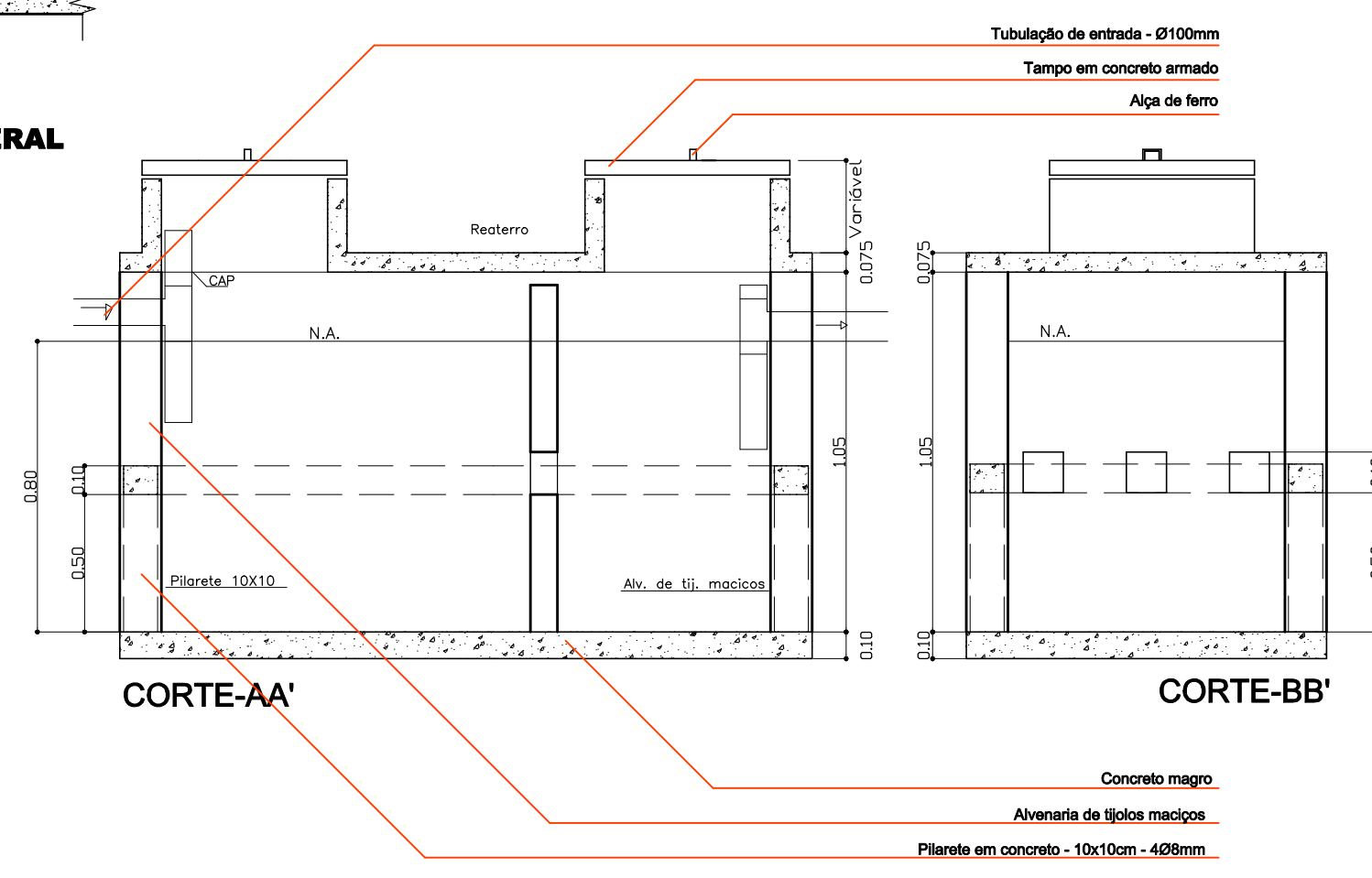
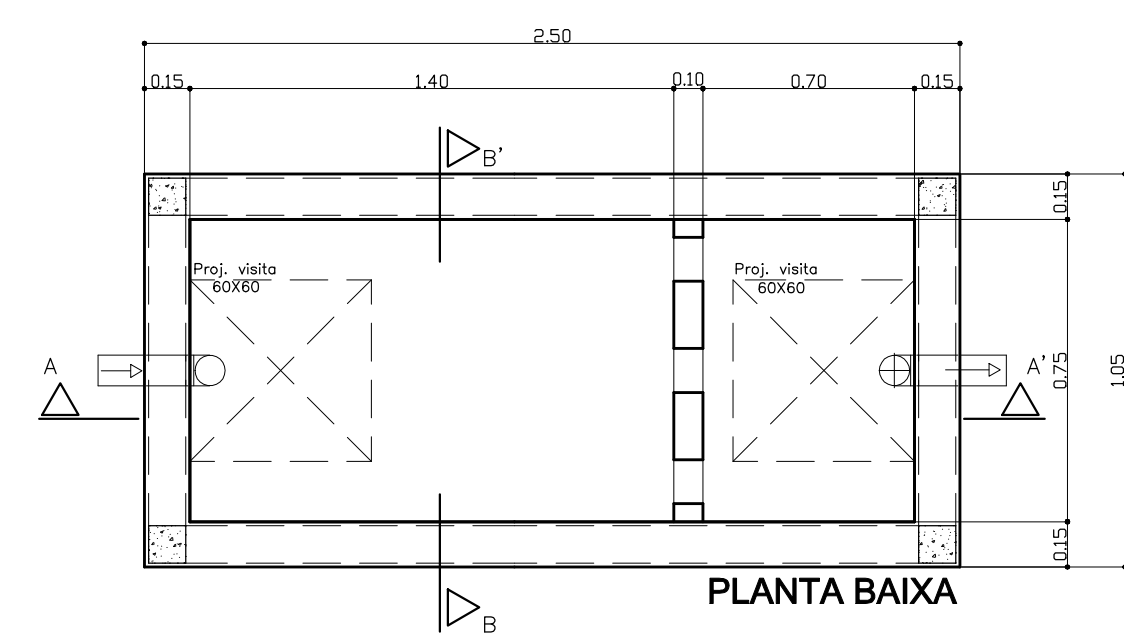
**CHUVEIRO - VISTA DE FRENTE**  
 Escala 1:25



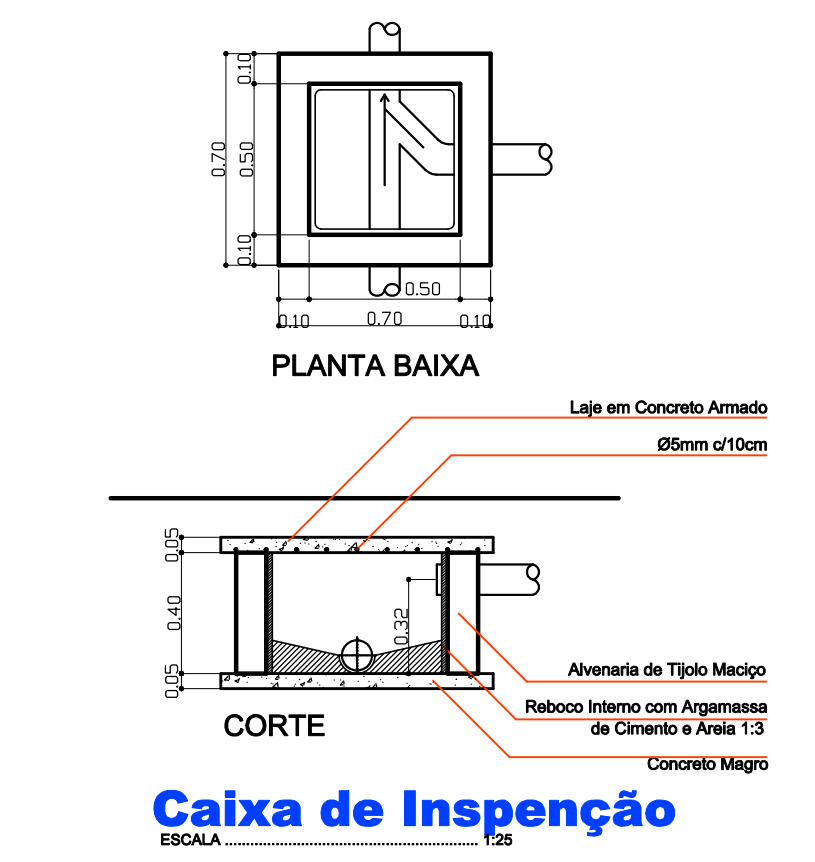
**CHUVEIRO - VISTA LATERAL**  
 Escala 1:25

**LEGENDA**  
 ÁGUA FRIA E ESGOTO  
 1 - TUBO PVC Ø20mm  
 2 - ADAPTADOR SOLDÁVEL CURTO DE PVC, COM BOLSA E ROSCA PARA REGISTRO Ø20mmx3/4"  
 3 - JOELHO 90° DE FERRO GALVANIZADO Ø3/4"  
 4 - LUVA DE FERRO GALVANIZADO Ø3/4"  
 5 - NIPLE DE FERRO GALVANIZADO Ø3/4"  
 6 - REGISTRO DE PRESSÃO METÁLICO Ø3/4"  
 7 - LUVA DE FERRO GALVANIZADO Ø3/4"  
 8 - TUBO DE FERRO GALVANIZADO Ø3/4"  
 9 - JOELHO 90° DE REDUÇÃO EM FERRO GALVANIZADO Ø3/4"x1/2"  
 10 - HASTE METÁLICA PARA CHUVEIRO  
 11 - CHUVEIRO  
 12 - RALO SIFONADO CÔNICO Ø100  
 13 - JOELHO 90° PVC Ø40mm  
 14 - TUBO PVC PARA ESGOTO SECUNDÁRIO Ø40mm

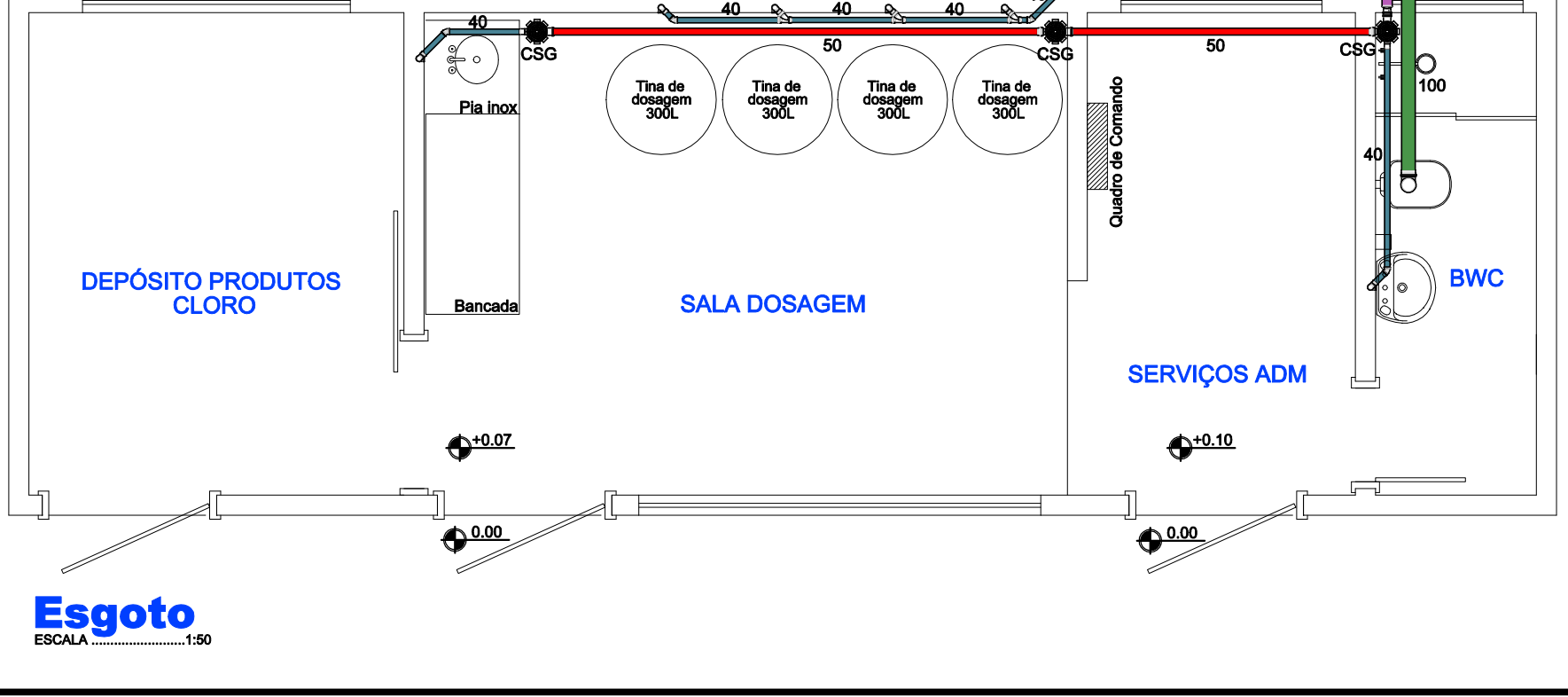
**FOSSA SÉPTICA**  
 ESCALA 1:25



**Observações:**  
 - Período de limpeza projetado: 1 ano;  
 - Observar as disposições construtivas da NBR 13969/1997;  
 - Observar afastamento mínimo de 1,50m de divisas ou edificações.  
 - Executar a fossa e sumidouro afastados no mínimo 1,50m de divisas ou da edificação;  
 - Todas as tubulações deverão ter caimento mínimo de 2%.



**LEGENDA:**  
 C.S.G - Caixa Sifonada com Greiha  
 C.I - Caixa de Inspção



**Esgoto**  
 ESCALA 1:50

**MUNICÍPIO DE SERRA ALTA**

DESIGNAÇÃO <b>CASA DE QUÍMICA - SAA</b>	ESCALA INDICADA
ENDEREÇO DA OBRA Sede do Município	DATA ABRIL/2015
CONTEÚDO Isométrico, Esgoto e Detalhes	Nº DO PROJETO 4.848
RESPONSÁVEL TÉCNICO PELO PROJETO	ÁREA TOTAL OBRA 45,04m²
Eng. Civil Claudete Skowronski Canal CREA n. 063.131-9	DESENHISTA Veridiane
	ARQUIVO casaquímica.dwg